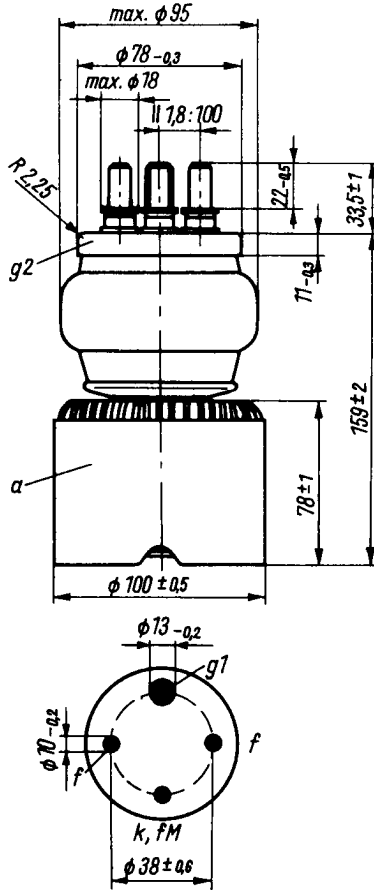


Die SRL 459 ist eine luftgekühlte Sendetetrode mit konzentrischem Schirmgitteranschluß. Sie ist für den Betrieb in UKW- und Fernsehendern geeignet.



Betriebslage: vertikal
Masse: ca. 2,7 kg
Fassung: gerätegebunden
Röhrenstandard: TGL 9480

SRL 459

Heizung

Direkt geheizte thorierte Wolframkatode

Heizspannung	U_f	10 V
Heizstrom	I_f	46 A

Statische Werte

Schirmgitterverstärkungsfaktor		6
bei $U_a = 3$ kV, $U_{g2} = 500$ V, $I_a = 0,7$ A	μ_{g2}	g_1
Steilheit	S	15 mA/V
bei $U_a = 3$ kV, $U_{g2} = 500$ V, $I_a = 0,7$ A		

Betriebswerte

bei Hochfrequenzverstärkung

Frequenz	f	≤ 30	≤ 100	MHz
Anodenspannung	U_a	6	4	kV
Schirmgitterspannung	U_{g2}	500	500	V
Gittervorspannung	$-U_{g1}$	200	180	V
Gitterspitzenspannung	U_{g1s}	420	360	V
Anodenstrom	I_a	1,1	1,2	A
Schirmgitterstrom	I_{g2}	75	150	mA
Gitterstrom	I_{g1}	133	115	mA
Eingangsleistung	P_{in}	31,5	40	W
Ausgangsleistung	P_{out}	5	3	kW

Grenzwerte

Frequenz	f	max.	100	MHz
Anodenspannung bei $f \leq 30$ MHz	U_a	max.	6	kV
bei $f \leq 100$ MHz	U_a	max.	4	kV
Schirmgitterspannung	U_{g2}	max.	600	V
Katodenstrom	I_k	max.	1,8	A
Katodenspitzenstrom	I_{ks}	max.	9	A
Anodenverlustleistung	P_a	max.	2,5	kW
Schirmgitterverlustleistung	P_{g2}	max.	200	W
Gitterverlustleistung	P_{g1}	max.	80	W
Temperatur an den Glaseinschmelzungen	ϑ_{g1a}	max.	180	°C

Der Einschaltstromstoß darf 70 A nicht überschreiten.



Kapazitäten

Eingang	C_{in}	ca.	50 pF
Ausgang	C_{out}	ca.	14 pF
Gitter 1/Anode	$C_{g1 a}$	ca.	1 pF

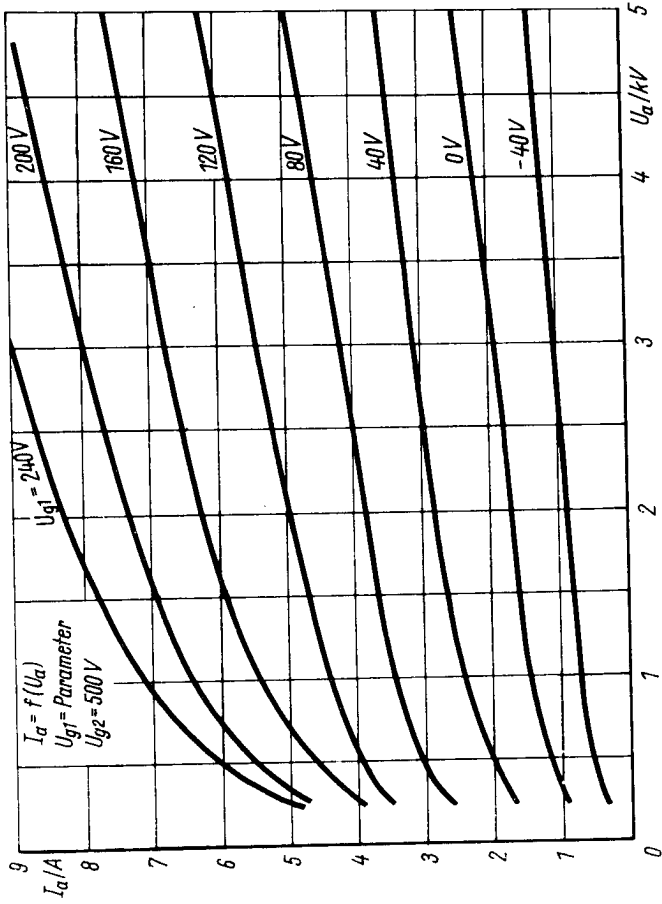
Kühlung

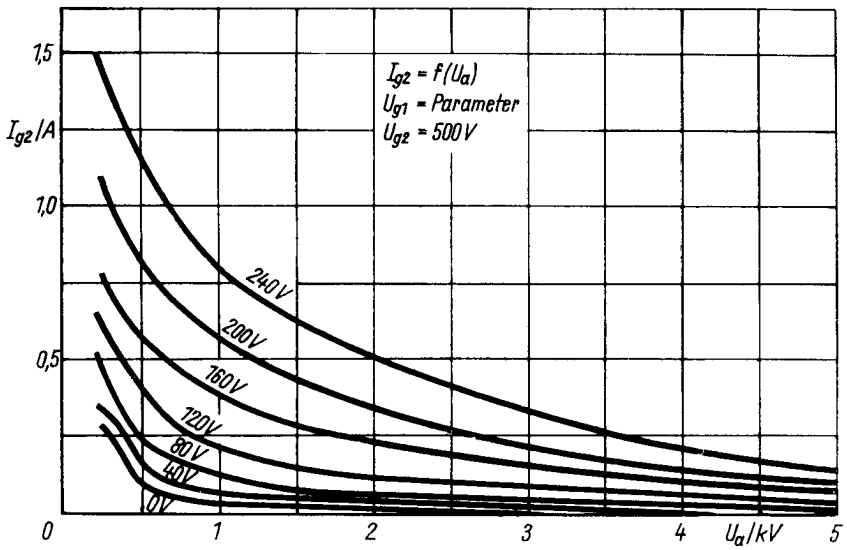
Kühlluftstrom	\dot{V}_{kl}	\geq	3,5 m ³ /min ¹⁾
Druckabfall am Kühler	Δp	ca.	60 mmWS

Luftstrommessung mit Rotamesser oder Prandtlischem Staurohr

1) bei $P_a \max$, einer Luft Eintrittstemperatur $\vartheta_{kl} = 25 \text{ }^\circ\text{C}$
und einem Luftdruck $p_{kl} = 760 \text{ Torr}$







SRL 459

