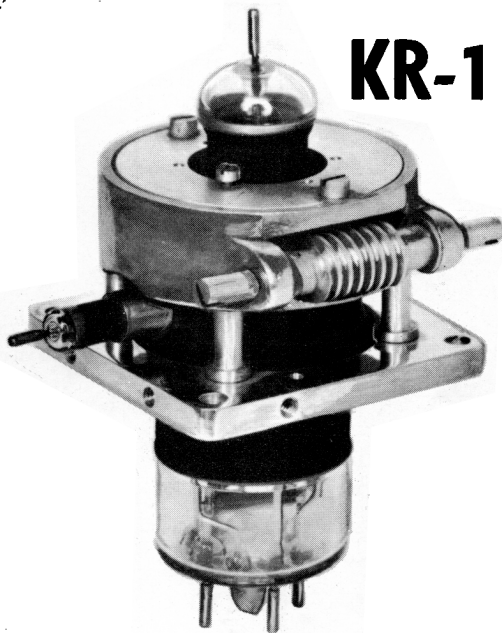


Klystron



KR 117

KR-117



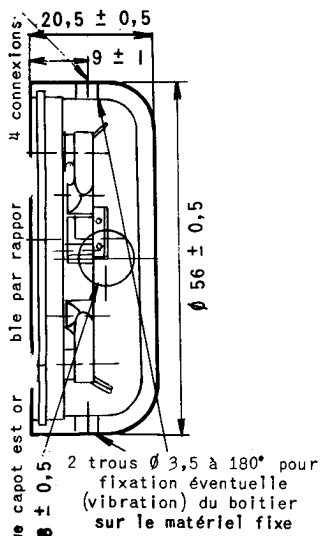
OSCILLATEUR U H F

Le tube KR 117 est un klystron reflex à cavité accordable incorporée.

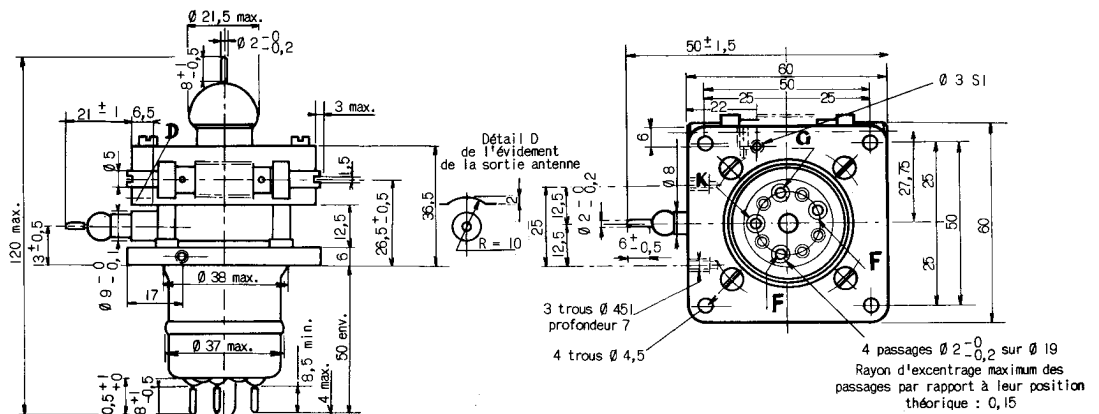
Il couvre la bande 2750 - 3650 MHz et délivre une puissance HF supérieure à 150 mW.

Ce tube est prévu pour fonctionner sur une ligne coaxiale 75 ohms ; il doit être adapté au maximum de la puissance HF par variation de l'impédance ramenée à la sortie HF.

BOITIER DE CONNEXIONS



ENCOMBREMENT



Refroidissement : naturel
 Position de montage : indifférente
 Poids approximatif : 290 grammes

COMPAGNIE GÉNÉRALE DE T.S.F.

DÉPARTEMENT LAMPES
 DIRECTION COMMERCIALE • 55, RUE GREFFULHE • LEVALLOIS-PERRET • SEINE • PER. 34-00

CARACTÉRISTIQUES ÉLECTRIQUES

Cathode à oxydes, chauffage indirect		
Tension filament (V)		6,3 ± 8%
Courant filament (A)		2,4
Temps de préchauffage (Sec.)		120 (mini)

CONDITIONS LIMITES D'UTILISATION (VALEURS ABSOLUES)

	min.	max.
Tension d'isolement filament-cathode (V)	-90	+90
Tension grille (V)	-	475
Tension cavité (V)	-	475
Tension réflecteur (V)	-450	-10
Courant cavité (mA)	-	40
Courant grille (mA)	-	20
Courant cathode (mA)	-	55
Puissance appliquée (W)	-	25
Courant réflecteur (µA)	-	50
Température de l'enveloppe (°C)	-	100

EXEMPLES DE FONCTIONNEMENT

Tension cavité (V)	450	450	450
Courant cavité (mA)	28	28	28
Fréquence (MHz)	2940	3200	3580
Tension réflecteur (V)	-150	-210	-130
Puissance de sortie (mW)	320	360	160
Bande d'accord électronique (Note 1) (MHz)	25	17	16

VALEURS LIMITES DES CARACTÉRISTIQUES

POUR PROJETS D'ÉQUIPEMENT

CONDITIONS : $V_{cav} = V_{grille} = 450$ volts $V_f = 6,3$ volts
 $2940 \leq F \text{ MHz} \leq 3580$

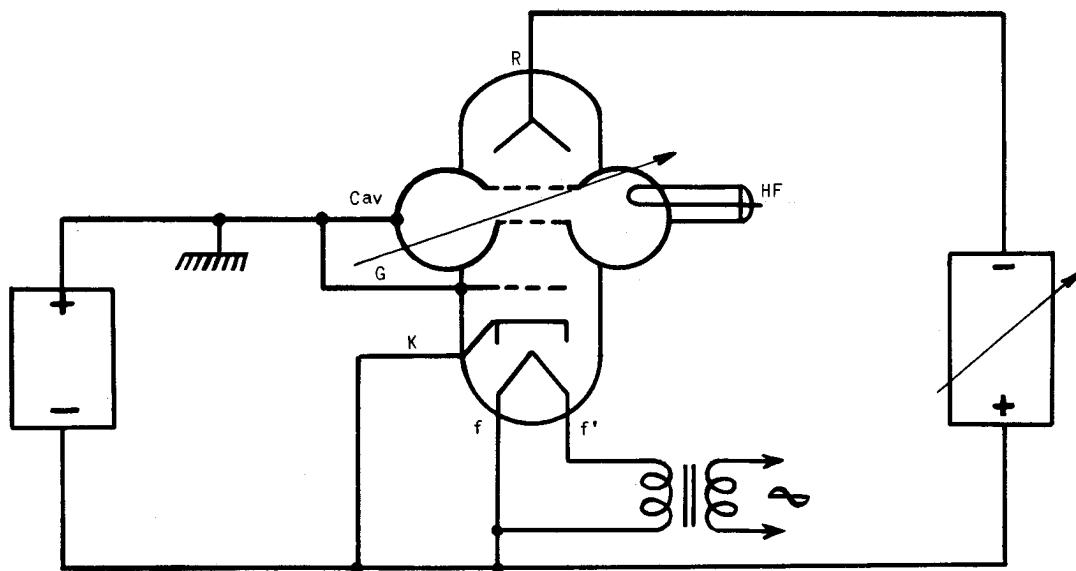
	min.	max.
Courant filament (A)	0,8	1,0
Courant cavité (mA)	-	35
Courant réflecteur (µA)	-	15
Courant grille (mA)	-	18
Tension réflecteur (V)	-400	-100
Puissance de sortie (mW)	150	-
Bande d'accord électronique (Note 1) (MHz)	12	-

C O M P A G N I E G É N É R A L E D E T . S . F .

DÉPARTEMENT LAMPES

DIRECTION COMMERCIALE • 55, RUE GREFFULHE • LEVALLOIS-PERRET • SEINE • PER. 34-00

SCHÉMA GÉNÉRAL DES CONNEXIONS EN UTILISATION



CONSIGNES PARTICULIÈRES D'UTILISATION

- Le tube étant réglé sur 3200 MHz, ne pas dépasser 35 tours du système de déformation de part et d'autre de ce réglage.
- Le tube fonctionne avec la grille réunie à la cavité.
- Ne pas alimenter la cavité si le réflecteur est débranché ou n'est pas alimenté.
- Ne jamais porter le réflecteur à une tension positive ou nulle.
- Si l'impédance de l'alimentation du réflecteur est supérieure à 10.000 ohms, placer une diode entre celui-ci et la cathode l'empêchant ainsi de devenir positif.
- Dans les montages courants, la cavité étant réunie à la masse, la cathode se trouve ainsi portée à une tension négative d'environ 450 volts. Il y a lieu, en conséquence, de prévoir une source d'alimentation filament capable de tenir cette tension.
- Un transformateur d'impédances, situé le plus près possible de la sortie HF du tube, ajustera la puissance à sa valeur maximum.

NOTE 1 - La bande d'accord électronique, obtenue par la seule variation de la tension réflecteur, est l'écart total de fréquence entre les points de puissance moitié, situés de part et d'autre de la puissance maximum du mode d'oscillation.

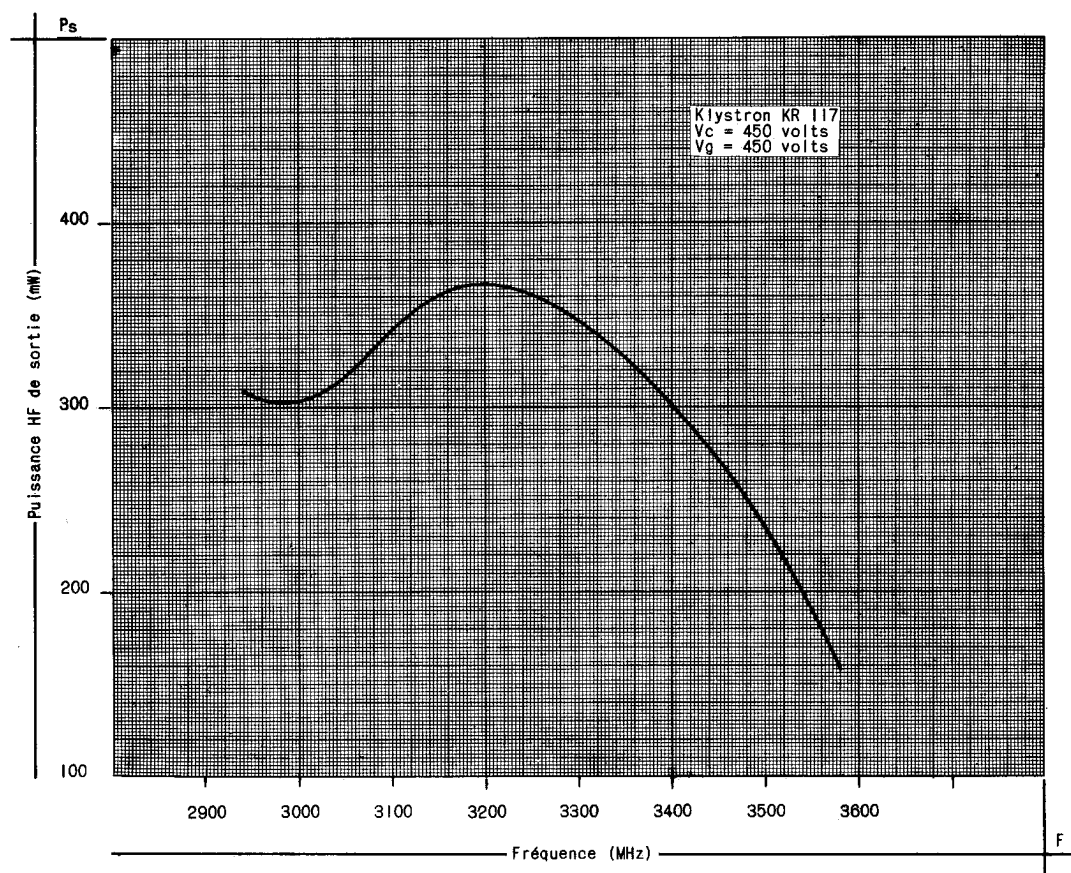
COMPAGNIE GÉNÉRALE DE T.S.F.

DÉPARTEMENT LAMPES
DIRECTION COMMERCIALE • 55, RUE GREFFULHE • LEVALLOIS-PERRET • SEINE • PER. 34-00

CARACTÉRISTIQUES DYNAMIQUES

FIGURE 1

Puissance de sortie en fonction de la fréquence pour l'accord électronique et l'adaptation optima.



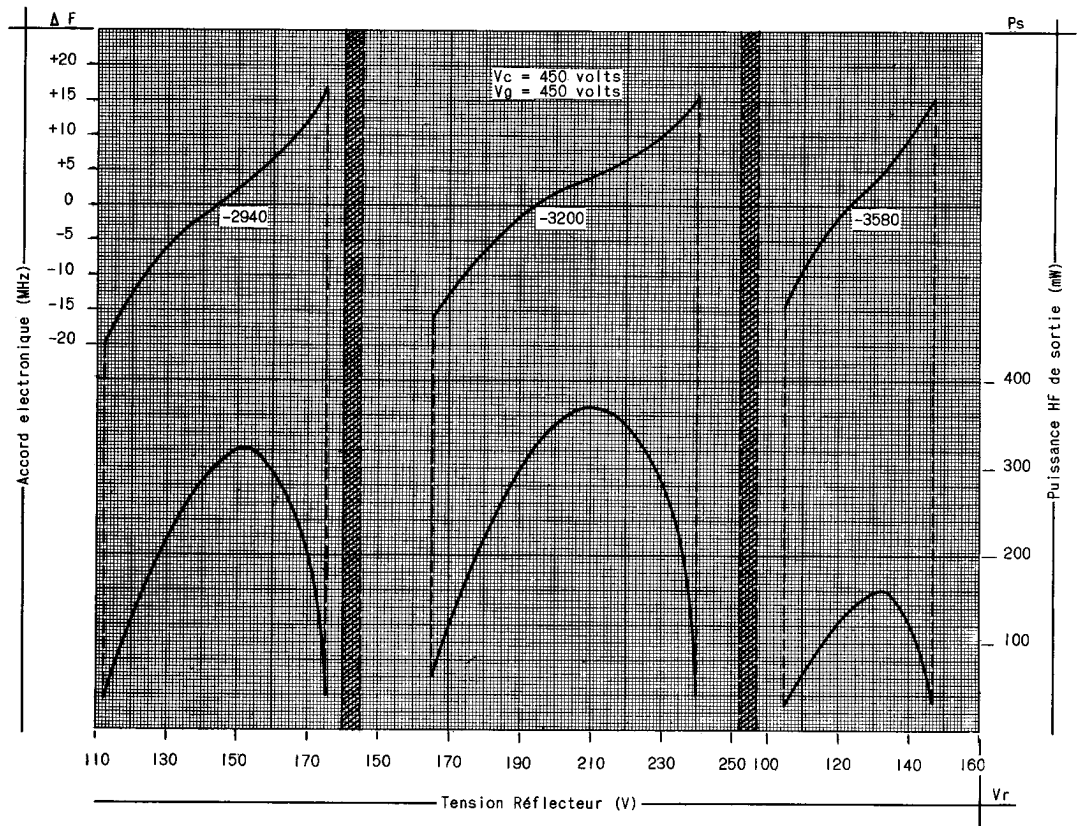
COMPAGNIE GÉNÉRALE DE T.S.F.

DÉPARTEMENT LAMPES

DIRECTION COMMERCIALE • 55, RUE GREFFULHE • LEVALLOIS-PERRET • SEINE • PER. 34-00

FIGURE 2

Puissance de sortie et accord électronique en fonction de la tension réflecteur (adaptation optima).

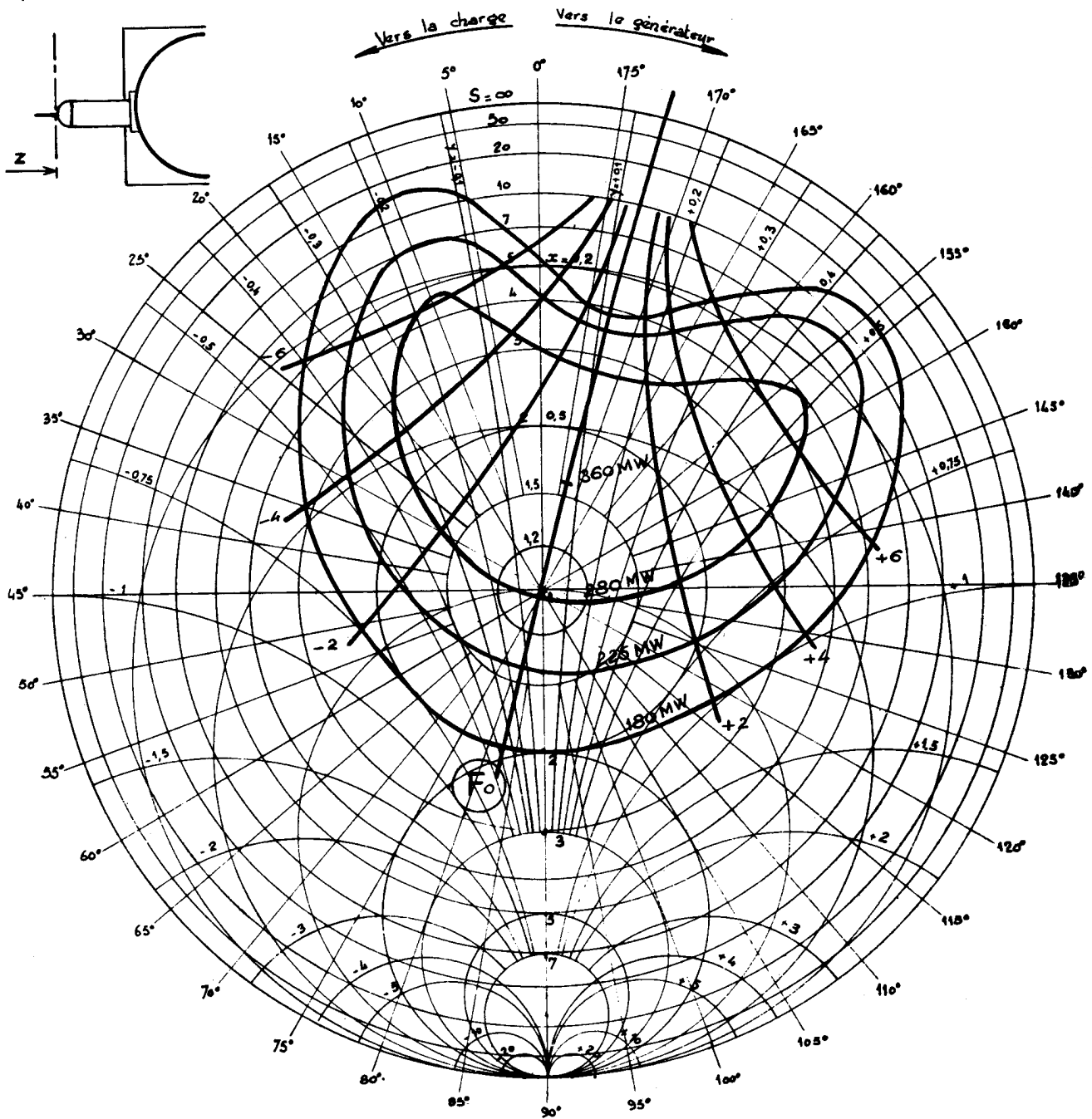


COMPAGNIE GÉNÉRALE DE T.S.F.

DÉPARTEMENT LAMPES
DIRECTION COMMERCIALE • 55, RUE GREFFULHE • LEVALLOIS-PERRET • SEINE • PER. 34-00

DIAGRAMME DE RIEKE

$f_0 = 3196 \text{ MHz.}$



$V_c = 450 \text{ volts}$

COMPAGNIE GÉNÉRALE DE T.S.F.

DÉPARTEMENT LAMPES

DIRECTION COMMERCIALE • 55, RUE GREFFULHE • LEVALLOIS-PERRET • SEINE • PER. 34-00