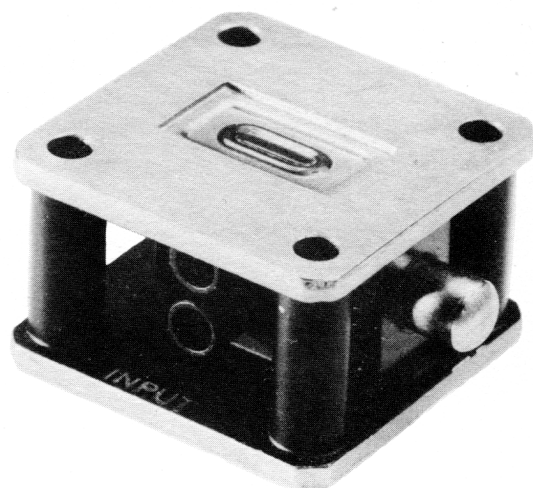


TV 3308 CRYSTAL PROTECTOR

The TV 3308 is a phase controlled crystal protector, operating in the Ku band from 16.0 to 17.0 GHz, with a maximum power level of 10 kW.

The TV 3308 is inserted in the waveguide section by the way to the receiver, protecting it against high energy level by a gas discharge, taking place inside the tube. The gas discharge is induced by an electrode : the ignitor. When the tube is not ionized, the echo propagating towards the receiver is very slightly attenuated.



GENERAL CHARACTERISTICS *

Mechanical

Mounting	on WR 62 waveguide
Operating position	any
Electrical connection	ignitor : low level side
Approximate weight	50 g
Dimensions	see drawing

Electrical

VSWR at low level	max.	1.4	
Insertion loss at low level, without ignitor current	max.	0.8	dB
Ignitor interaction for a 100 μ A current.	max.	0.2	dB
Voltage drop between ignitor and tube body for a 100 μ A current (1)	max.	400	V
	min.	200	V
Recovery time at - 3 dB	max.	8	μ s
Spike leakage energy	max.	0.3	erg
Flat leakage power, peak	max.	75	mW
Phase shift	max.	$\pm 3^\circ$	
Breakdown power	max.	150	mW

* Characteristics given for information only. See specification sheet for performance characteristics.

ABSOLUTE RATINGS

(non simultaneous)

	min.	max.	
Altitude	-	20000	m
Ignitor voltage - absolute value - (open circuit) (1)	700	-	V
Ignitor current	100	200	μ A
Frequency range	16.0	17.0	GHz
Applied RF power, peak	0	10	kW
Duty cycle	-	0.001	

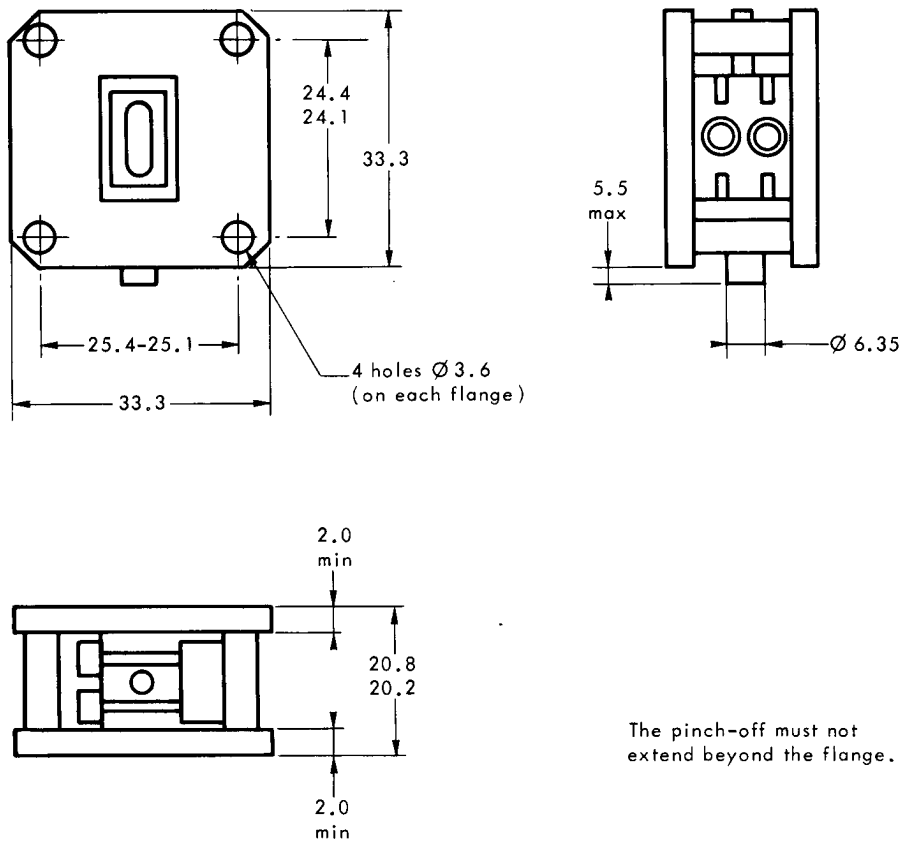


NOTE 1

The ignitor voltage should be negative with respect to the tube body. Ignitors should be supplied with constant current by sources of high internal resistance, in order to maintain the current within the limits specified. 150 μ A for each electrode is the recommended value.

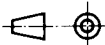
A resistance of at least 0.5 M Ω should be placed in series with each ignitor, as close as possible to the ignitor cap to prevent spurious oscillations.

OUTLINE DRAWING



The pinch-off must not extend beyond the flange.

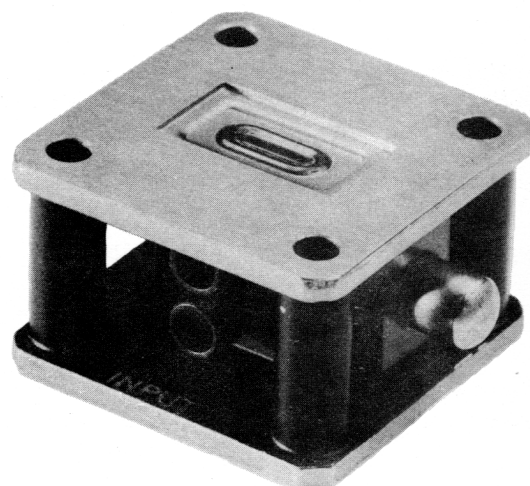
Dimensions in mm.



TUBE T V 3308

Le tube TV 3308 est un protège-cristal, contrôlé en phase, fonctionnant dans la bande Ku (16,0 à 17,0 GHz). Il est utilisable jusqu'à une puissance crête incidente de 10 kW.

Le TV 3308 est intercalé dans la partie du guide constituant la dérivation vers le récepteur et le protège contre les énergies élevées grâce à la décharge gazeuse qui se produit à l'intérieur du tube. Cette décharge est facilitée par une électrode d'entretien. Le tube non ionisé ne provoque qu'une atténuation faible sur l'écho se dirigeant vers le récepteur.



CARACTERISTIQUES GENERALES*

Mécaniques

Montage	sur guide WR 62
Position par rapport à la verticale	indifférente
Position de montage	électrode d'entretien côté bas niveau
Masse approximative	50 g
Dimensions	voir le dessin

Electriques

ROS à bas niveau	max.	1,4	
Pertes par insertion, à bas niveau, sans courant d'électrode d'entretien	max.	0,8	dB
Interaction de l'électrode d'entretien pour un courant de 100 μ A	max.	0,2	dB
Chute de tension entre l'électrode d'entretien et le corps du tube pour un courant de 100 μ A (note 1)	max.	400	V
	min.	200	V
Temps de désionisation à -3 dB	max.	8	μ s
Energie de fuite dans la pointe	max.	0,3	erg
Puissance crête de fuite dans le palier	max.	75	mW
Variation de phase	max.	$\pm 3^\circ$	
Puissance d'amorçage	max.	150	mW

* Ces caractéristiques sont données à titre indicatif seulement, voir spécification pour caractéristiques de type.



VALEURS LIMITES D'UTILISATION

(Valeurs absolues)

	min.	max.	
Altitude	-	20 000	m
Tension d'alimentation des électrode d'entretien (valeur absolue) (en circuit ouvert) (note 1)	700	-	V
Courant dans chaque électrode d'entretien	100	200	μ A
Gamme de fréquence	16,0	17,0	GHz
Puissance crête rf appliquée	0	10	kW
Facteur d'utilisation	-	0,001	

Note 1

L'électrode d'entretien doit être à un potentiel négatif par rapport au corps du tube. Son alimentation doit être faite à courant constant à l'aide de source à grande résistance interne de telle façon que l'intensité reste dans les limites d'utilisation. Une valeur de 150 μ A est recommandée.

Une résistance d'au moins 0,5 M Ω en série avec l'électrode doit être placée aussi près que possible de la coiffe pour éviter les oscillations.

COTES D'ENCOMBREMENT

