



TH 290 TETRODE

The TH 290 is a forced air cooled ceramic metal tetrode, of coaxial structure. It can be used as a C.W. oscillator or a grounded grid R.F. power amplifier at frequencies up to 1000 MHz. The anode can dissipate 12 kW.

TH 290 tetrode is well adapted as a R.F. power amplifier in broadband television transmitter and in S.S.B. or F.M. services.



GENERAL CHARACTERISTICS

Electrical

Type of cathode	thoriated	tungsten
Heating	direct	
Heater voltage (1) - (2)	4.2 ± 2 %	V
Heater current, approx.	140	A
Peak cathode current	25	A
Interelectrode capacitance :		
- input (g 2 tied to g1)	75	pF
- output (g2 tied to g1)	17.5	pF
- cathode-anode	0.01	pF
Amplification factor g1-g2 avg.	6	
Transconductance	70	mA/V

Mechanical

Mounting position	vertical	
Anode cooling	forced	air
Minimum airflow (3)	13	m ³ /mn
Corresponding pressure drop	8	millibar
Maximum inlet air temperature	45	°C
Maximum outlet air temperature	100	°C
Maximum temperature (4)	250	°C
Dimensions	see	drawing

- (1) - For heater voltage application, see note page 4.
- (2) In high frequency operation, the cathode is subjected to considerable back bombardment, which raises its temperature. After the circuit has been adjusted for proper tube operation, the heater voltage must be reduced to prevent over-heating of the cathode with resulting short life.
- (3) 30 °C incoming air temperature 12 kW anode dissipation.
- (4) At any point of ceramic insulators. It is necessary to provide air cooling for tube terminals and insulators. This air flow must be established before application of any electrode voltage and maintained during 3 minutes at least after heater voltage has been removed.



CLASS B TELEVISION - R.F. POWER AMPLIFIER

POSITIVE GRID MODULATION AND NEGATIVE SYNCHRONIZATION
GROUNDED GRIDS

Maximum ratings

All potentials referred to cathode potential

D.C. anode voltage	5.2	kV	Anode dissipation	12	kW
D.C. grid g2 voltage	400	V	Grid g2 dissipation	150	W
D.C. grid g1 voltage	- 250	V	Grid g1 dissipation	50	W
Peak cathode current	25	A	Frequency	1000	MHz
D.C. anode current	6	A			

Typical operation

All data given at permanent white level and without synchronization

Frequency	860	MHz	D.C. anode current	4.8	A
Bandwidth	10	MHz	D.C. grid g2 current	50	mA
D.C. anode voltage	4.5	kV	D.C. grid g1 current	450	mA
D.C. grid g2 voltage	325	V	Driving power, approx.	1000	W
D.C. grid g1 voltage	- 75	V	Anode dissipation, approx.	10.5	kW
			Load output power (1)	10	kW

(1) - Including power transferred from driver stage and 0.7 dB losses in output circuits.

CLASS B TELEVISION - R.F. POWER AMPLIFIER

NEGATIVE GRID MODULATION AND POSITIVE SYNCHRONIZATION
GROUNDED GRIDS

Maximum ratings

All potentials referred to cathode potential

D.C. anode voltage	5.2	kV	Anode dissipation	12	kW
D.C. grid g2 voltage	400	V	Grid g2 dissipation	150	W
D.C. grid g1 voltage	- 250	V	Grid g1 dissipation	50	W
Peak cathode current	25	A	Frequency	1000	MHz
D.C. anode current	6	A			

Typical operation

Frequency	860	MHz	D.C. grid g2 current		
Bandwidth	7	MHz	- synchronizing level	50	mA
D.C. anode voltage	5	kV	- pedestal level	25	mA
D.C. grid g2 voltage	320	V	D.C. grid g1 current		
D.C. grid g1 voltage	-80	V	- synchronizing level	500	mA
D.C. anode current			- pedestal level	100	mA
- synchronizing level	4.8	A	Driving power, approx.		
- pedestal level	3.6	A	- synchronizing level	1000	W
			- pedestal level	600	W
			Load output power, approx. (1)		
			- synchronizing level	12	kW
			- pedestal level	7.2	kW

(1) - Including power transferred from driver stage and 0.7 dB losses in output circuits.



CLASS B NARROW BAND F.M. SERVICE - R.F. POWER AMPLIFIER
GROUNDED GRIDS

Maximum ratings

All potentials referred to cathode potential

D.C. anode voltage	5.2	kV	Anode dissipation	12	kW
D.C. grid g2 voltage	400	V	Grid g2 dissipation	150	W
D.C. grid g1 voltage	-250	V	Grid g1 dissipation	50	W
Peak cathode current	25	A	Frequency	1000	MHz
D.C. anode current	6	A			

Typical operation

D.C. anode voltage	5	kV	D.C. anode current	4	A
D.C. grid g2 voltage	300	V	Driving power	900	W
D.C. grid g1 voltage	-80	V	Anode dissipation, approx.	9	kW
			Load output power (1)	10	kW

(1) - Including power transferred from driver stage and 0.7 dB losses in output circuits.

LINEAR AMPLIFIER

SINGLE SIDE BAND SUPPRESSED - CARRIER SERVICE
TWO TONE MODULATION

Maximum ratings

All potentials referred to cathode potential

D.C. anode voltage	6	kV	Anode dissipation	12	kW
D.C. grid g2 voltage	800	V	Grid g2 dissipation	150	W
D.C. grid g1 voltage	-250	V	Frequency	1000	MHz
Average anode current at peak of envelope	6	A			

Typical operation

Class AB 1 - Two tone modulation

D.C. anode voltage	5.7	kV	Average grid g2 current at peak of envelope	135	mA
D.C. grid g2 voltage	700	V	Average grid g2 current	95	mA
Zero signal anode current	1.5	A	Load impedance	650	Ω
Average anode current at peak of envelope	4.5	A	Circuit efficiency	90	%
Average anode current	3.2	A	Average load power	6	kW
			Load peak envelope power	12	kW



TUBE PROTECTION AND FEEDING INSTRUCTIONS

In order to achieve long tube life, maximum operating efficiency and circuit stability consistent with the full tube capability, the following instructions should be strictly observed.

1 - ELECTRODES FEEDING ORDER - Apply successively :

- 1 - $\frac{1}{2}$ Vf (filament voltage) during 60 seconds
- 2 - Nominal Vf during 60 seconds
- 3 - Grid bias
- 4 - Anode voltage
- 5 - Screen voltage
- 6 - Driving voltage

2 - SECURITY DEVICES AGAINST ANODE, SCREEN, GRID OVERCURRENTS -

- 1- Overcurrents due to improper utilisation conditions : the protection can be achieved by 3 relays inserted in series, respectively in grid, screen and anode circuits. These relays are adjusted so as to operate when currents equal to 1.5 I_{max}. are attained, I_{max}. being the normal current in the considered operating conditions. When one of these relays operate, the driving voltage and the screen and anode voltages must be simultaneously cut-off.
- 2 - Overcurrents due to stray oscillations or electrode arcings : the protection can be achieved by 3 short-response security devices (grid, screen, anode) acting for currents equal to 5 I_{max}, I_{max} being the normal current in the considered operating conditions. Each of these 3 systems acting on the 2 others must cause the short-circuit of the driving, screen and anode voltages and eventually the grid bias voltage with a total delay lower than 30 microseconds.

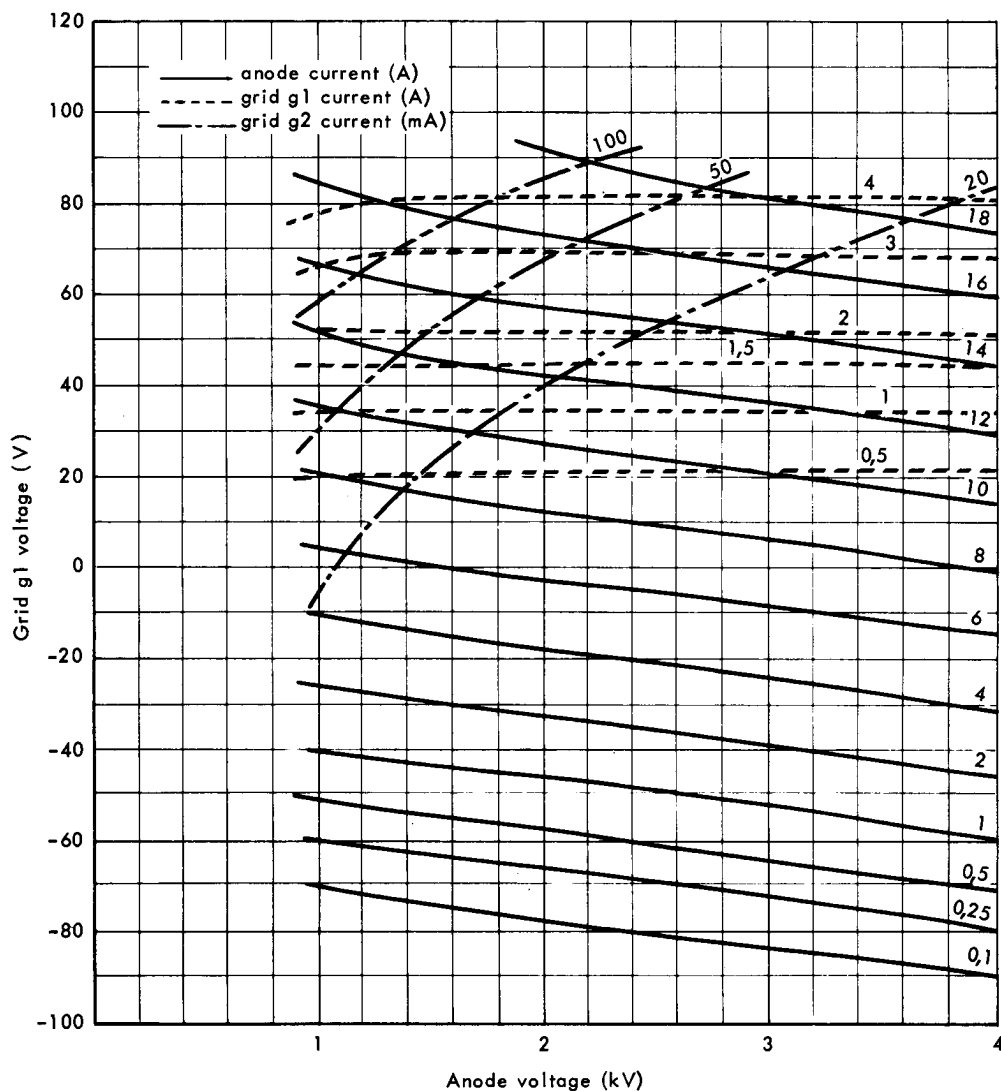
3 - MONITORING DEVICE FOR OVERTEMPERATURE OF OUTLET COOLING AIR :

The temperature of outlet air coming from the anode cavity must not exceed 100 °C. The temperature rises when the cavity is not properly adjusted and it is necessary to provide a monitoring device so as to prevent the user from improper adjustment. On the other hand, this device allows the user to be sure that the air evacuation system (generally made by the user) is well adapted to the equipment.



CONSTANT CURRENT CHARACTERISTICS

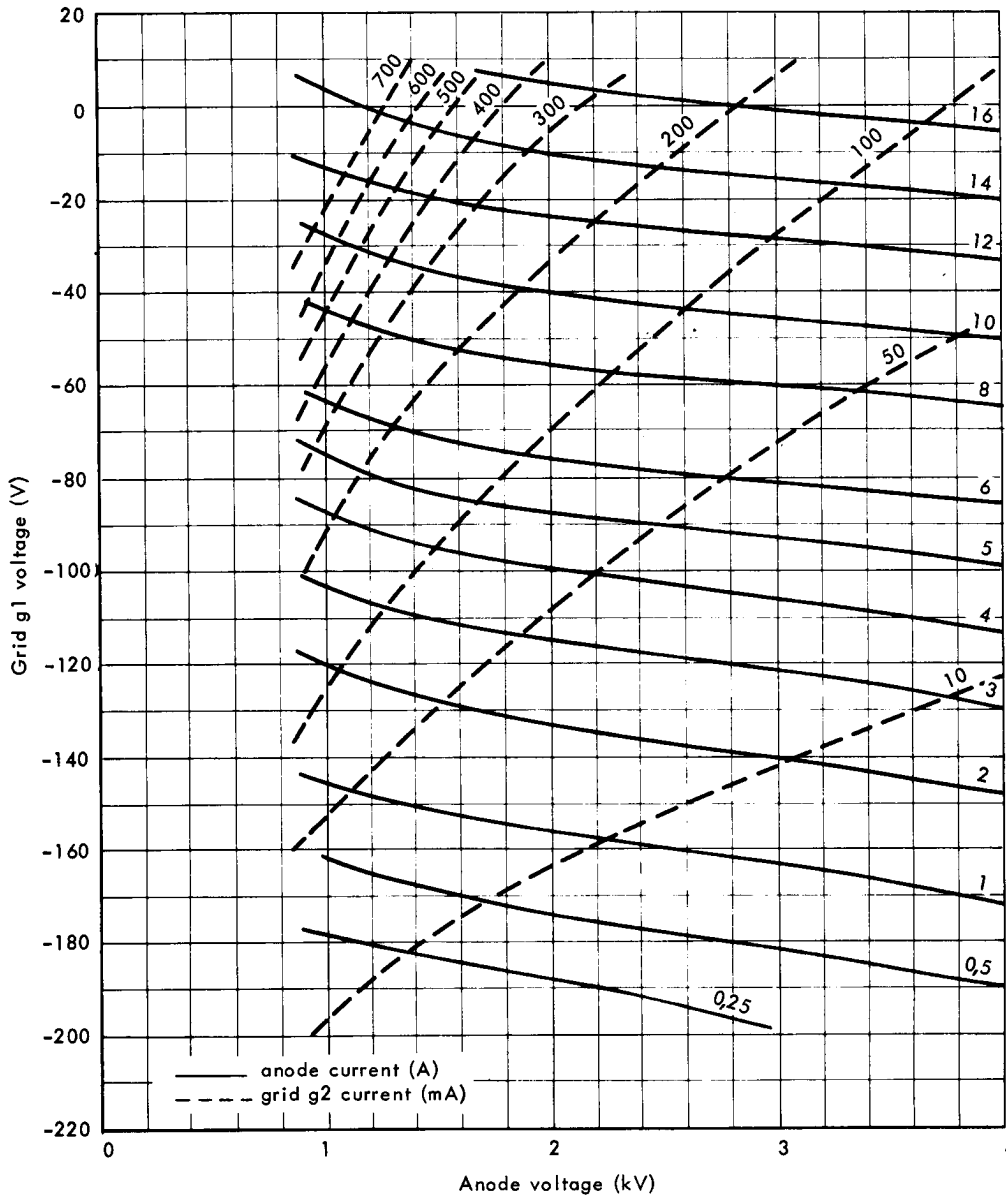
$V_{g2} = 300 \text{ V}$





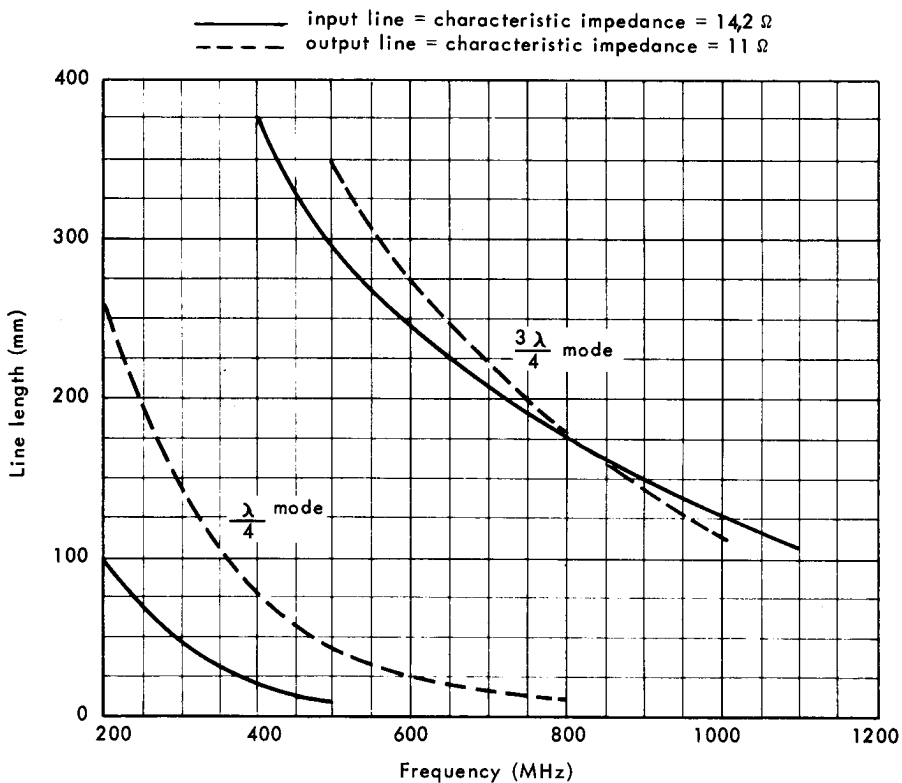
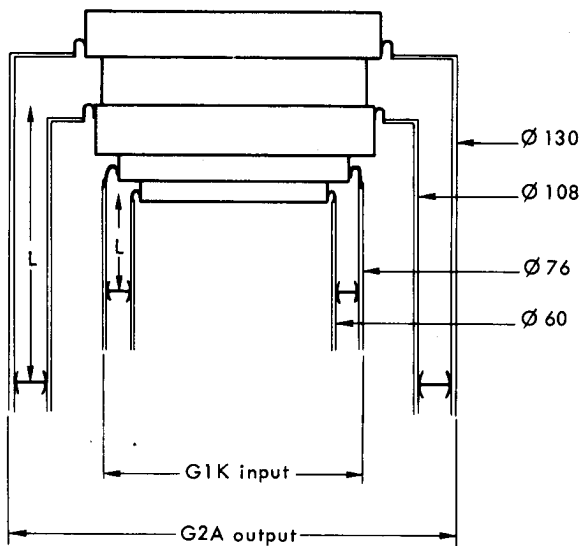
CONSTANT CURRENT CHARACTERISTICS

$V_{g2} = 800 \text{ V}$

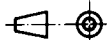




TUNING CURVES

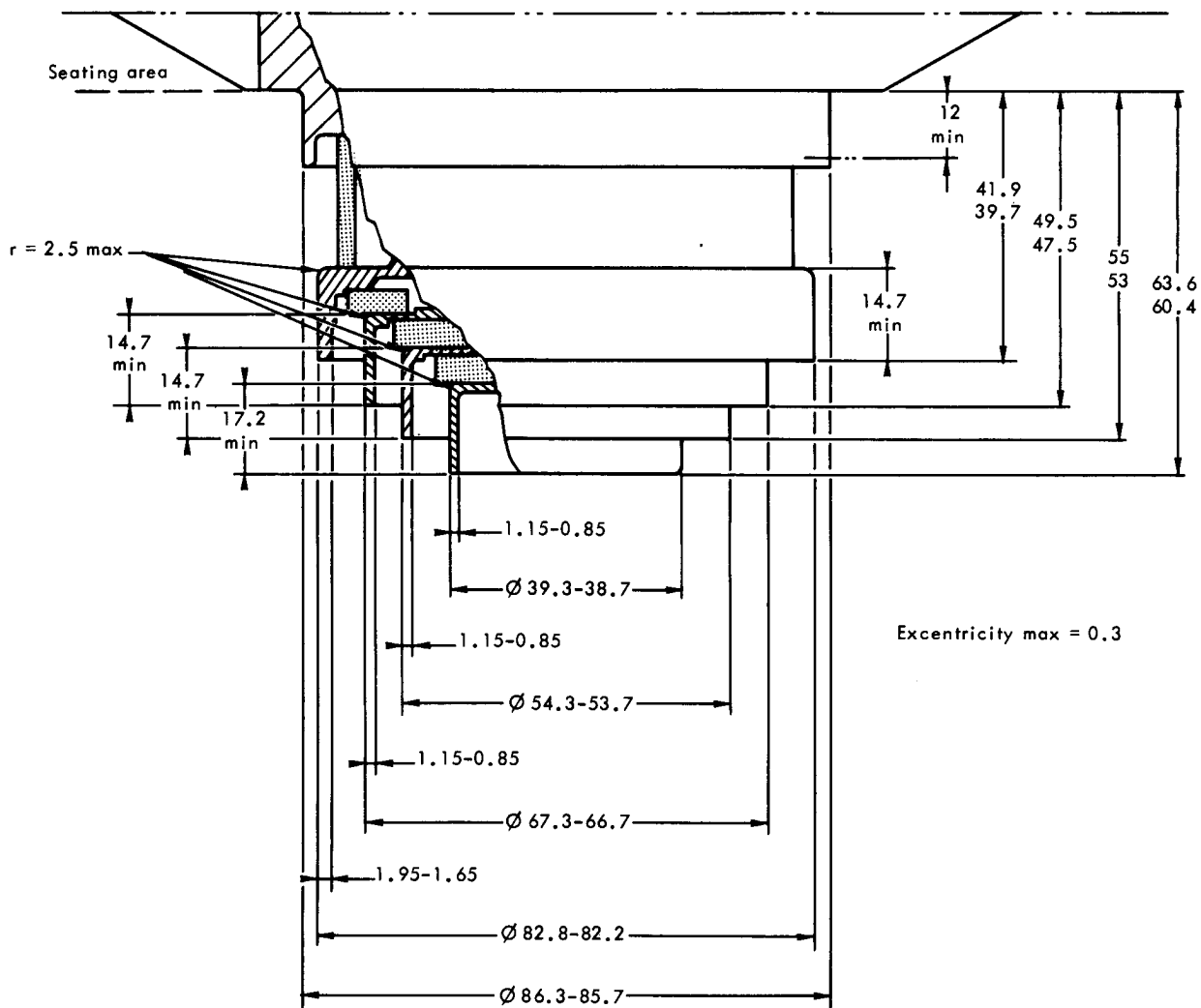


Dimensions in mm.

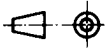




Details of electrode connections

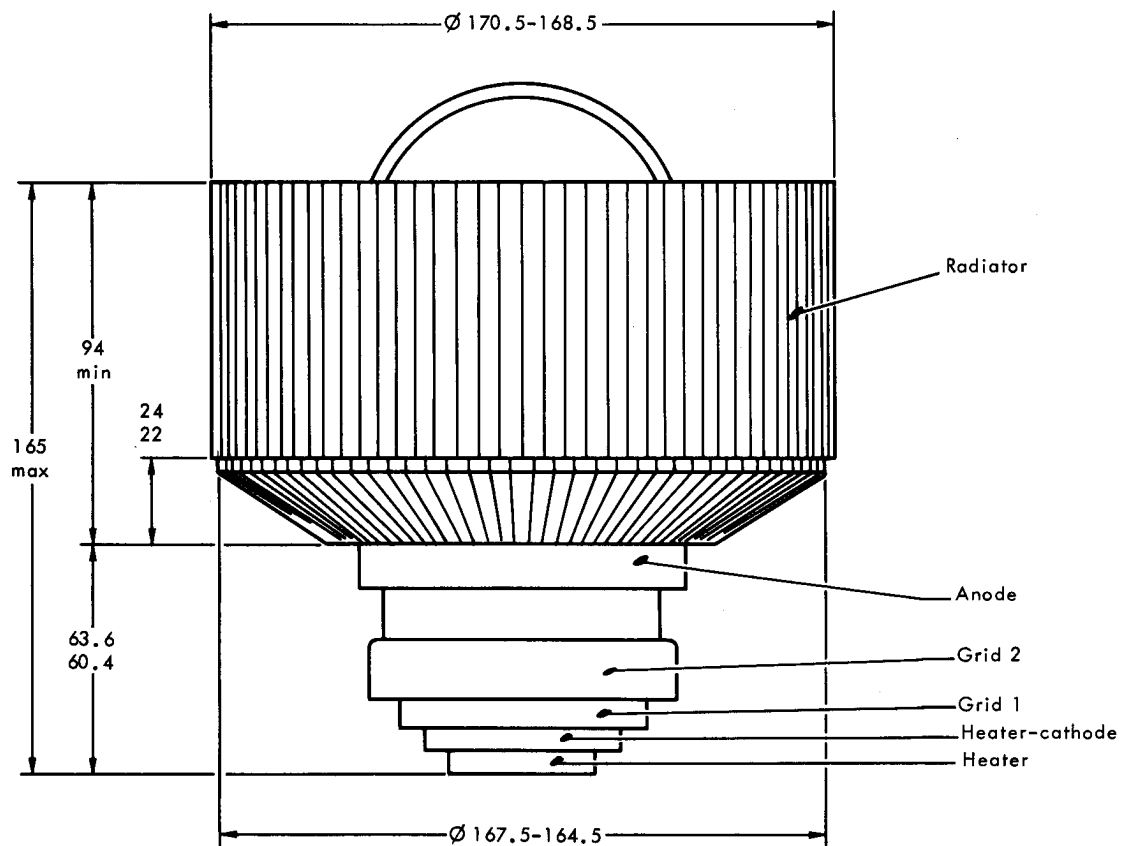


Dimensions in mm.

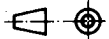




OUTLINE DRAWING

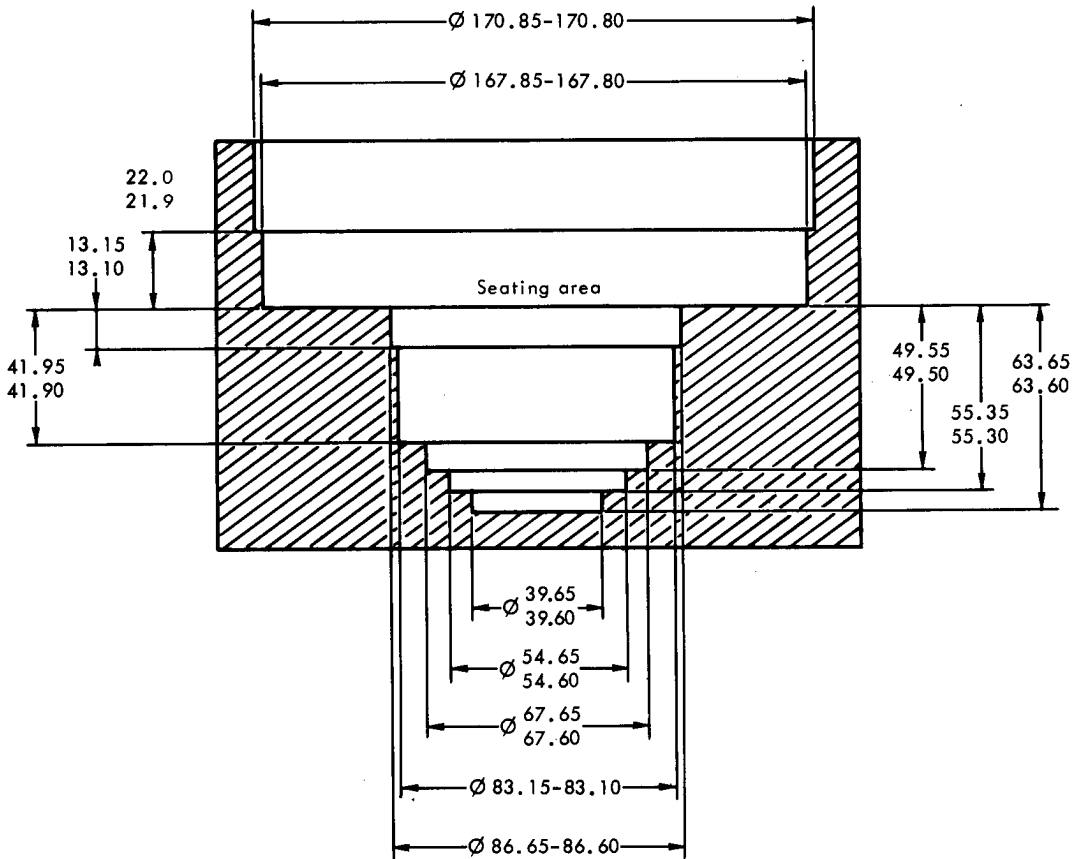


Dimensions in mm.

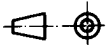




GAUGE



Dimensions in mm.





TETRODE TH 290

Le tube TH 290 est une Tétrode céramique métal de structure coaxiale refroidie par air forcé. Il est utilisable en oscillatrice ou amplificatrice avec grille à la masse jusqu'à une fréquence de 1000 MHz.

L'anode peut dissiper une puissance de 12 kW.

Le tube TH 290 est destiné à être utilisé comme amplificatrice H.F. dans les émetteurs de télévision à large bande, dans les émetteurs à bande latérale unique ou à modulation de fréquence.



CARACTERISTIQUES GENERALES

Electriques

Nature de la cathode	tungstène thorié	
Mode de chauffage	direct	
Tension filament (1) (2)	4.2 ± 2 %	V
Courant filament approx.	140	A
Courant cathodique crête	25	A
Capacités interélectrodes :			
- entrée (g2 connectée à g1)	75	pF
- sortie (g2 connectée à g1)	17,5	pF
- cathode-anode	0,01	pF
Coefficient d'amplification moyen g1 - g2	6	
Pente	70	mA/V

Mécaniques

Position de fonctionnement	verticale	
Refroidissement de l'anode	air forcé	
Débit d'air minimal (3)	13	m ³ /mn
Pression correspondante de l'air à l'entrée	8	millibar
Température maximale de l'air à l'entrée	45	°C
Température maximale de l'air à la sortie	100	°C
Température maximale (4)	250	°C
Dimensions	voir dessin	

- (1) - Pour l'application de la tension filament, voir instructions page 4.
- (2) - En fonctionnement à haute fréquence, la cathode est soumise à un important bombardement, ce qui a pour effet d'élever sa température. Après réglage du circuit pour obtenir un fonctionnement correct, réduire la tension de chauffage afin d'éviter cet échauffement nuisible à la durée de vie du tube.
- (3) - Pour une température de l'air à l'entrée de 30 °C et une dissipation d'anode de 12 kW.
- (4) - En tout point de la céramique. Il est nécessaire de refroidir les sorties d'électrodes et la céramique. Le débit d'air doit être établi avant l'application des différentes tensions et maintenu au moins 3 minutes après la coupure de la tension de chauffage.


TELEVISION CLASSE B - AMPLIFICATEUR H.F. DE PUISSANCE

 Modulation positive de grille et synchronisation négative
 Grilles à la masse

VALEURS LIMITES

Potentiel de référence : potentiel de la cathode

Tension continue d'anode	5.2	kV	Dissipation d'anode	12	kW
Tension continue de grille g2 . .	400	V	Dissipation de grille g2	150	W
Tension continue de grille g1 . .	-250	V	Dissipation de grille g1	50	W
Courant cathodique crête	25	A	Fréquence	1000	MHz
Courant continu d'anode	6	A			

EXEMPLE DE FONCTIONNEMENT

Valeurs données au niveau du blanc permanent et sans synchronisation

Fréquence	860	MHz	Courant continu d'anode	4.8	A
Largeur de bande	10	MHz	Courant continu de grille g2 . .	50	mA
Tension continue d'anode	4.5	kV	Courant continu de grille g1 . .	450	mA
Tension continue de grille g2 . .	325	V	Puissance d'excitation, env. . .	1000	W
Tension continue de grille g1 . .	-75	V	Dissipation d'anode, env. . . .	10.5	kW
			Puissance de sortie (1)	10	kW

(1) - Avec 0.7 dB de pertes dans les circuits de sortie.

TELEVISION CLASSE B - AMPLIFICATEUR H.F. DE PUISSANCE

 Modulation négative de grille et synchronisation positive
 Grilles à la masse

VALEURS LIMITES

Potentiel de référence : potentiel de la cathode

Tension continue d'anode	5.2	kV	Dissipation d'anode	12	kW
Tension continue de grille g2 . .	400	V	Dissipation de grille g2	150	W
Tension continue de grille g1 . .	-250	V	Dissipation de grille g1	50	W
Courant cathodique crête	25	A	Fréquence	1000	MHz
Courant continu d'anode	6	A			

EXEMPLE DE FONCTIONNEMENT

Fréquence	860	MHz	Courant continu de grille g2 :		
Largeur de bande	7	MHz	- niveau de synchronisation . .	50	mA
Tension continue d'anode	5	kV	- niveau permanent *	25	mA
Tension continue de grille g2 . .	320	V	Courant continu de grille g1 :		
Tension continue de grille g1 . .	-80	V	- niveau de synchronisation . .	500	mA
Courant continu d'anode :			- niveau permanent *	100	mA
- niveau de synchronisation . . .	4.8	A	Puissance d'excitation, env. :		
- niveau permanent *	3.6	A	- niveau de synchronisation . .	1000	W
			- niveau permanent *	600	W
			Puissance de sortie, env. (1) :		
			- niveau de synchronisation . .	12	kW
			- niveau permanent *	7.2	kW

(1) - Y compris la puissance transmise par l'étage d'attaque et 0.7 dB de pertes dans le circuit de sortie.

* En l'absence de signal.



**MODULATION DE FREQUENCE - CLASSE B BANDE ETROITE -
AMPLIFICATEUR H.F. DE PUISSANCE**

Grilles à la masse

VALEURS LIMITES

Potentiel de référence : potentiel de cathode

Tension continue d'anode	5.2	kV	Dissipation d'anode	12	kW
Tension continue de grille g2	400	V	Dissipation de grille g2	150	W
Tension continue de grille g1	-250	V	Dissipation de grille g1	50	W
Courant cathodique crête	25	A	Fréquence	1000	MHz
Courant continu d'anode	6	A			

EXEMPLE DE FONCTIONNEMENT

Tension continue d'anode	5	kV	Courant continu d'anode	4	A
Tension continue de grille g2	300	V	Puissance d'excitation	900	W
Tension continue de grille g1	-80	V	Dissipation d'anode, env.	9	kW
			Puissance de sortie (1)	10	kW

(1) - Avec 0.7 dB de pertes dans les circuits de sortie.

AMPLIFICATEUR LINEAIRE

BANDE LATERALE UNIQUE - CONDITIONS DE PORTEUSE

MODULATION A DEUX SIGNAUX

VALEURS LIMITES

Potentiel de référence : potentiel de cathode

Tension continue d'anode	6	kV	Dissipation d'anode	12	kW
Tension continue de grille g2	800	V	Dissipation de grille g2	150	W
Tension continue de grille g1	-250	V	Fréquence	1000	MHz
Courant moyen d'anode en crête de modulation	6	A			

EXEMPLE DE FONCTIONNEMENT

Classe AB₁ - Modulation à 2 signaux

Tension continue d'anode	5.7	kV	Courant moyen de grille g2 en crête de modulation	135	mA
Tension continue de grille g2	700	V	Courant moyen de grille g2	95	mA
Courant d'anode de repos	1.5	A	Impédance de charge	650	Ω
Courant moyen d'anode en crête de modulation	4.5	A	Rendement du circuit	90	%
Courant moyen d'anode	3.2	A	Puissance moyenne de sortie	6	kW
			Puissance de sortie en crête de modulation	12	kW



INSTRUCTIONS POUR LA PROTECTION ET L'ALIMENTATION DU TUBE

Dans le but de s'assurer un bon fonctionnement du tube et d'obtenir une bonne durée de vie, il est nécessaire d'observer strictement les instructions suivantes :

I - ORDRE D'APPLICATION DES TENSIONS D'ELECTRODES.

Appliquer successivement :

- 1 - $\frac{1}{2} V_f$ (tension de filament) pendant 60 secondes ,
- 2 - La tension nominale V_f pendant 60 secondes,
- 3 - La tension de polarisation,
- 4 - La tension d'anode,
- 5 - La tension d'écran,
- 6 - La tension d'excitation.

II - PROTECTION CONTRE LES SURINTENSITES D'ANODE, D'ECRAN ou DE GRILLE.

- 1 - Surintensités dues à une utilisation incorrecte du tube.

La protection peut se faire à l'aide de 3 relais insérés en série, respectivement dans les circuits de grille, d'écran et d'anode et enclenchant pour des courants d'amplitude $1,5 I_{max}$, I_{max} étant le courant normal dans le fonctionnement considéré. A l'enclenchement d'un de ces relais, l'excitation et les tensions d'écran et d'anode du tube doivent être coupées.

- 2 - Surintensités dues à un accrochage ou un amorçage entre électrodes.

La protection doit se faire à l'aide de 3 systèmes de protection (grille, écran, anode) à temps de réponse court et agissant pour des courants d'amplitude $5 I_{max}$, I_{max} étant le courant normal dans le fonctionnement considéré. L'un de ces 3 systèmes, agissant sur les 2 autres, doit provoquer, en un temps global inférieur à 30 microsecondes, le court-circuit des tensions d'excitation, d'écran, d'anode et le cas échéant le court-circuit de la polarisation.

III - SIGNALISATION DU DEPASSEMENT DE LA TEMPERATURE DE L'AIR A LA SORTIE.

La température de l'air à la sortie de la cavité côté anode doit être au plus égale à 100°C .

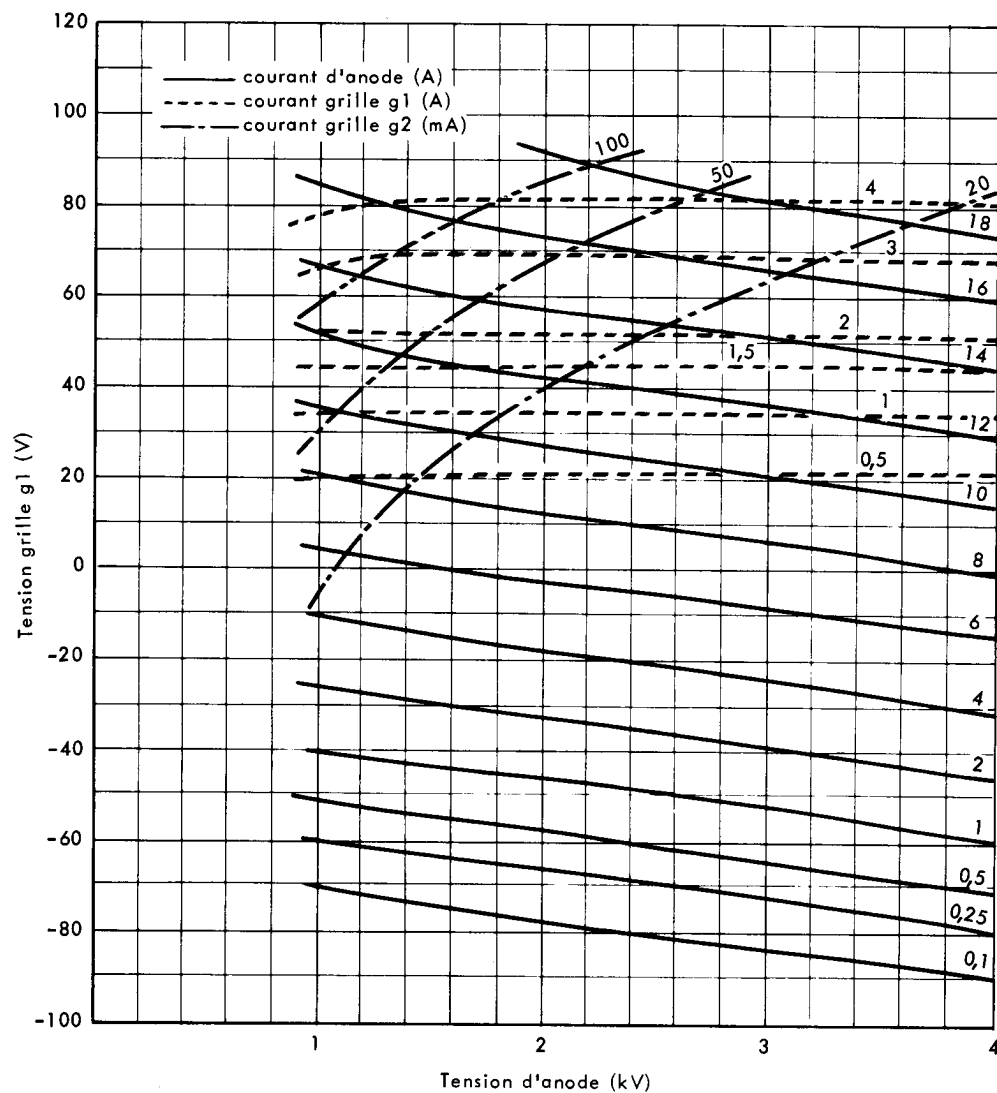
Cette température étant fonction du réglage de chaque cavité, il est nécessaire de prévoir une signalisation de dépassement de température avertissant l'utilisateur en cas de mauvais réglage.

En outre, cette signalisation permet de s'assurer que le système d'évacuation de l'air, réalisé en général par l'utilisateur, est bien adapté à l'équipement.



CARACTERISTIQUES A COURANTS CONSTANTS

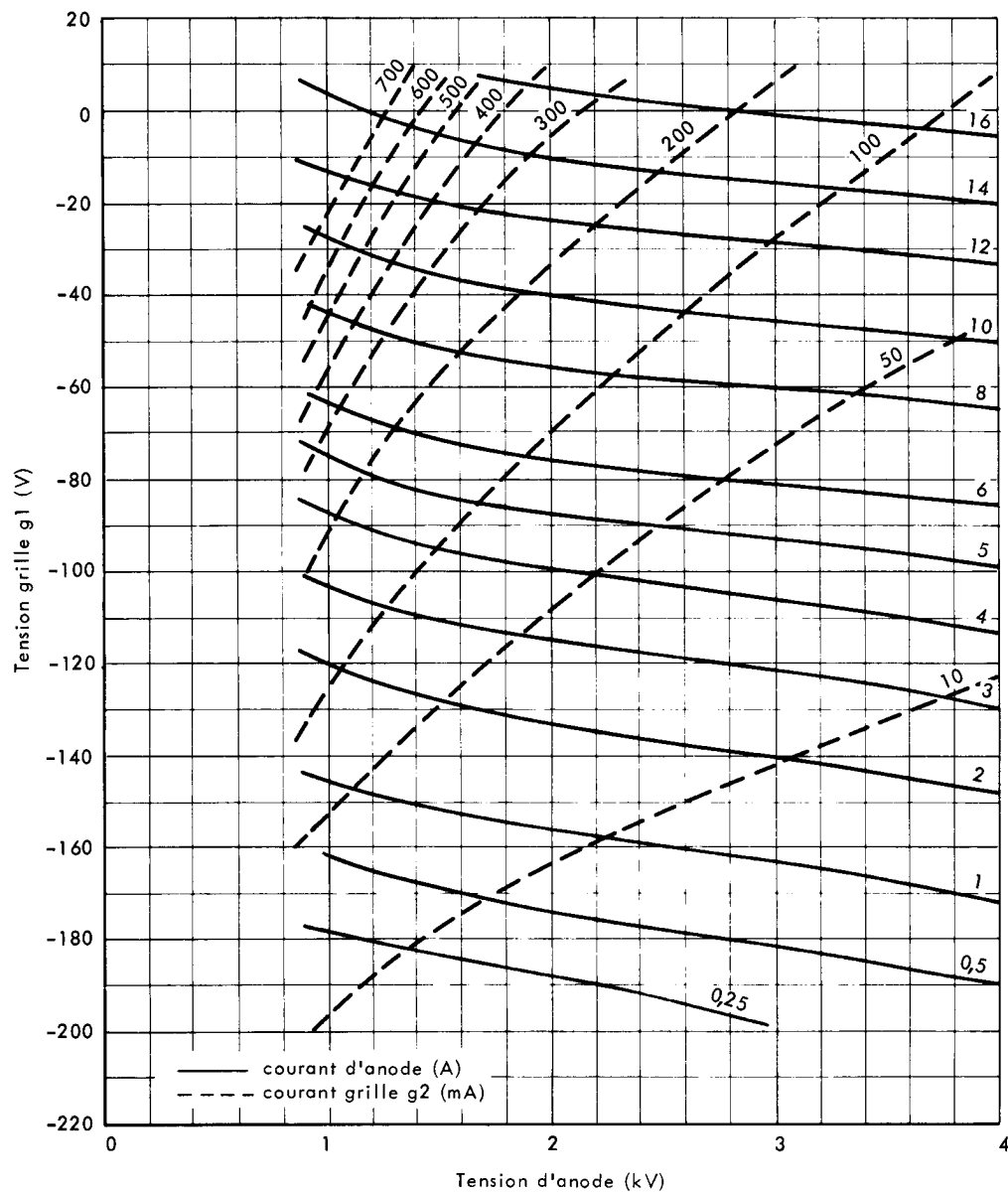
$V_{g2}=300V$





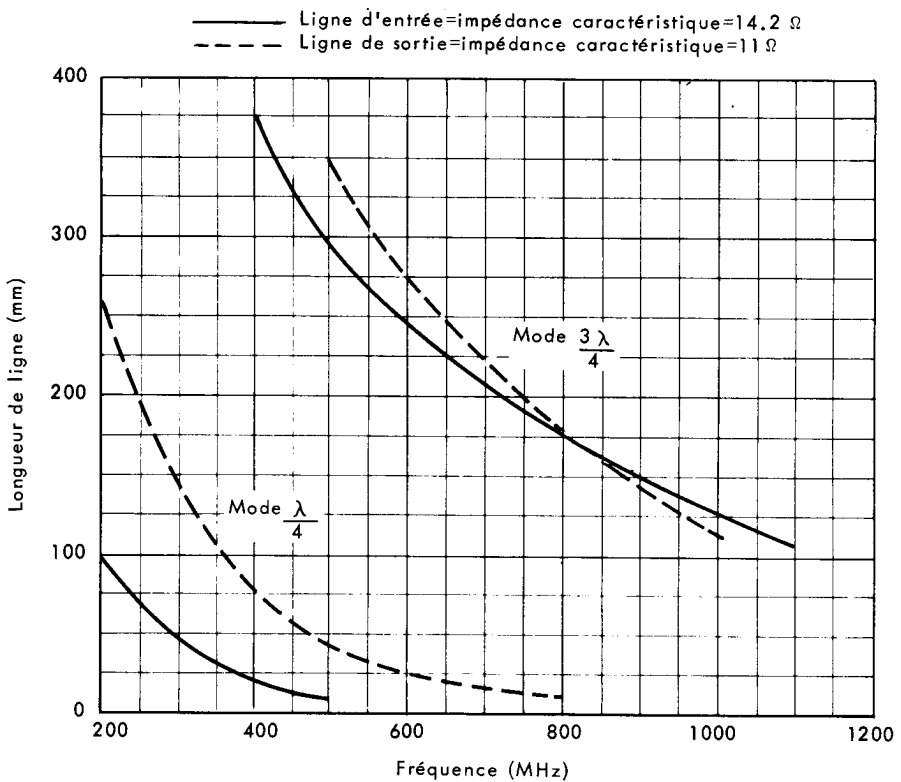
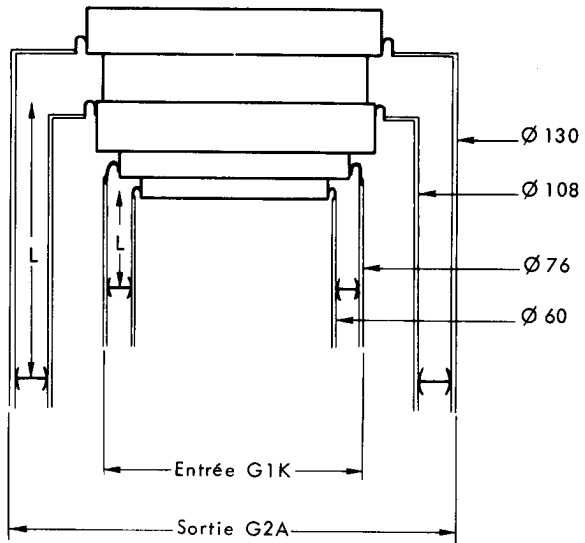
CARACTERISTIQUES A COURANTS CONSTANTS

$V_{g2} = 800\text{ V}$

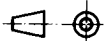




ACCORDS DES CIRCUITS D'ENTREE ET DE SORTIE

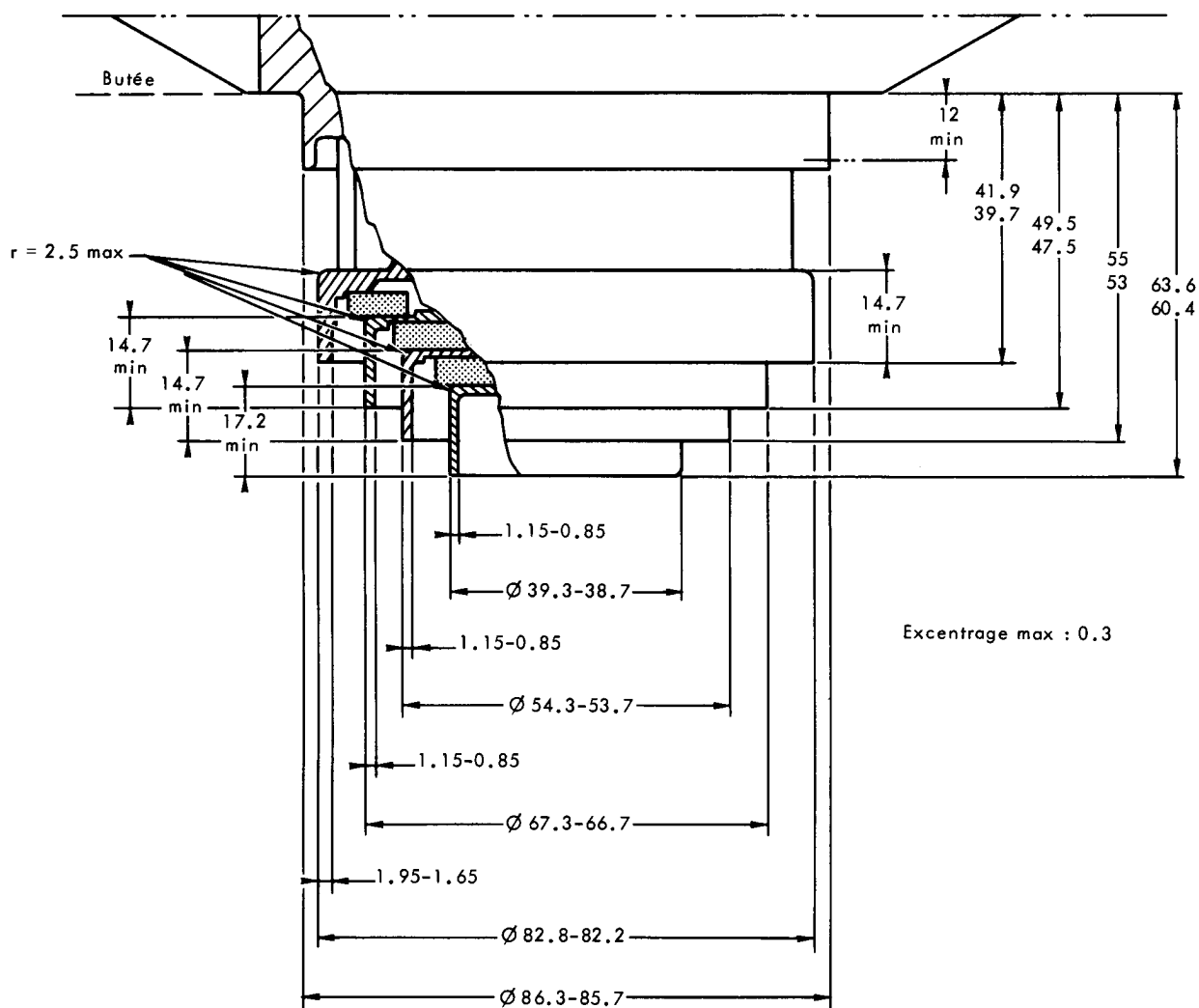


Cotes en mm.

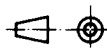




Détails de la tête pour connexions

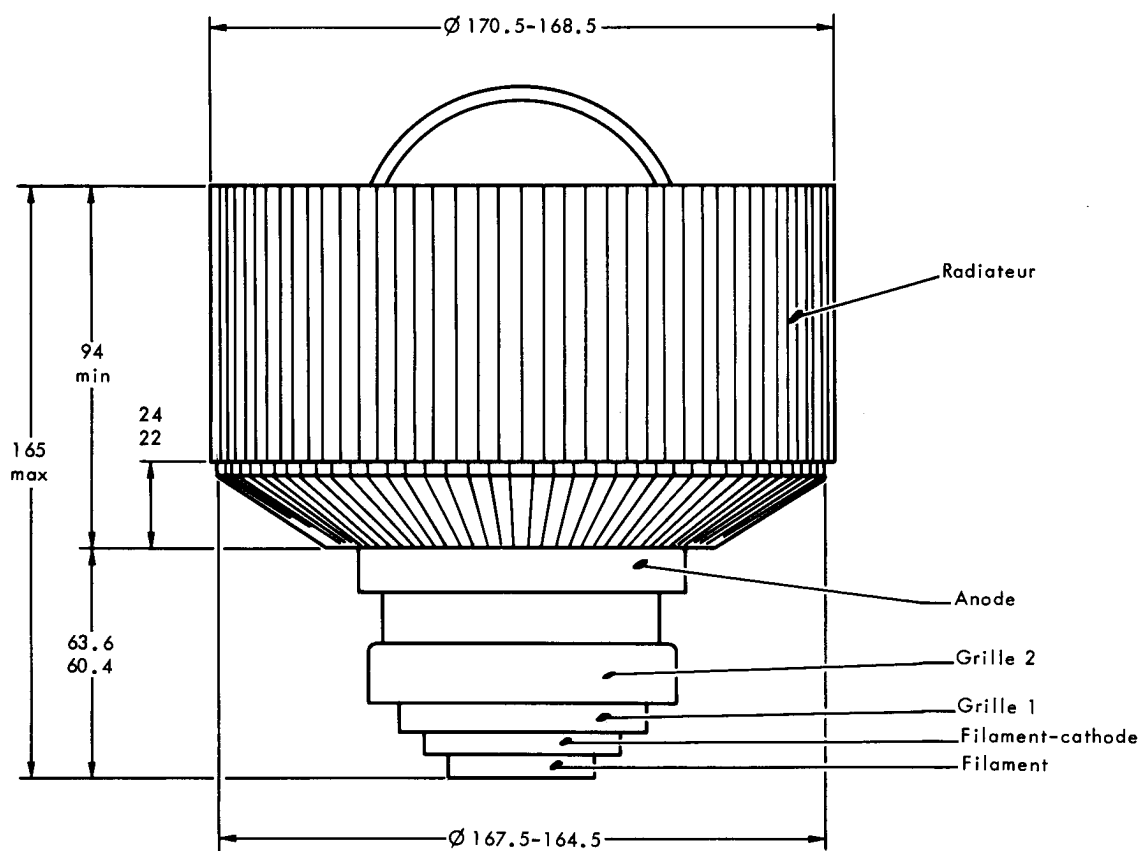


Cotes en mm.

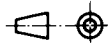




DESSIN D'ENCOMBREMENT

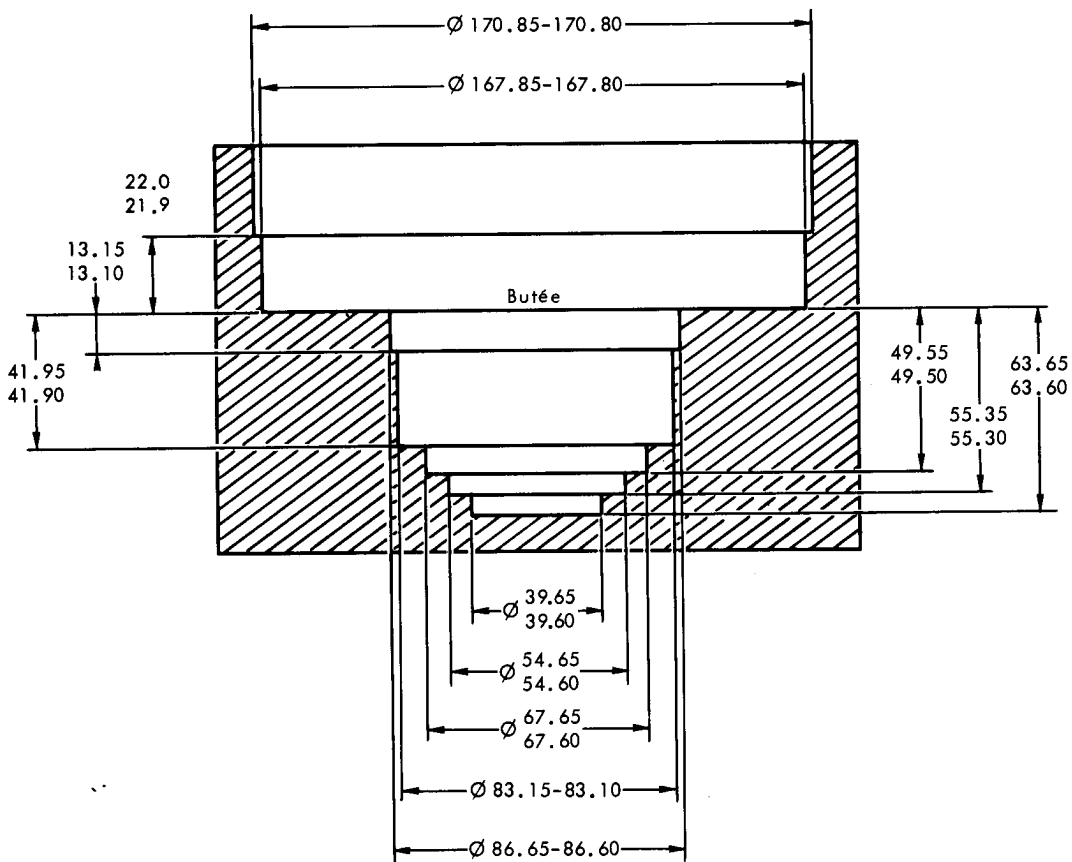


Cotes en mm.





CALIBRE



Cotes en mm.

