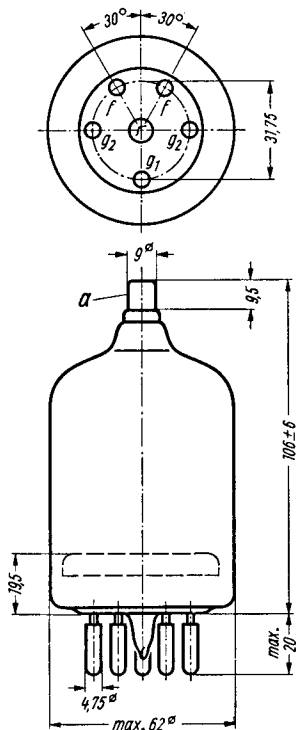


## Strahlungsgekühlte 300 W-Tetrode für UKW-Sender und elektromedizinische Geräte

### Allgemeine Daten



Zubehör: siehe letzte Seite

<b>Kathode</b>	Material .....	Wolfram thoriert, direkt geheizt
	Heizspannung .....	$U_{f1}$ ..... 5 V
	Heizstrom .....	$I_{f2}$ ..... ca. 6,5 A

**Emission** bei  $U_e = 250$  V .....  $I_e$  ..... ca. 1,6 A

**Durchgriff** bei  $U_a = 2000$  V

$U_{g2} = 300/400$  V

$I_a = 40$  mA .....  $D_2$  ..... ca. 16 %

**Verstärkungsfaktor**

$$\mu_{g2g1} = \frac{1}{D_2} \dots \text{ca. } 6,2$$

**Steilheit** bei  $U_a = 2000$  V

$U_{g2} = 400$  V

$I_a = 30/60$  mA .....  $S$  ..... ca. 2,2 mA/V

**Kapazitäten**

$C_{g1/kg2}$  ..... ca. 10,8 pF

$C_a/kg2$  ..... ca. 3,5 pF

$C_{g1a}$  ..... ca. 0,05 pF

1) Die Heizspannungsschwankungen während des Betriebes dürfen höchstens  $\pm 5\%$  der Nennspannung betragen (Vorschriften zur Einstellung der Heizspannung in den „Erläuterungen zu den technischen Daten der Senderöhren“ beachten).

2) Unter Berücksichtigung von Exemplarstreuungen und Änderung des Heizstromes während der Lebensdauer kann der angegebene Wert auf max. 7,3 A ansteigen.

Gewicht der Röhre: ca. 100 g

# RS 685

<b>Grenzwerte</b>	f	<	<b>120</b>	<b>150</b>	<b>200</b>	MHz
Anodenspannung .....	$U_a$		<b>3</b>	<b>2,5</b>	<b>2</b>	kV
bei Anodenspannungsmodulation:						
Anodenspannung .....	$U_a$		<b>2,5</b>	—	—	kV
Anodenspitzenspannung .....	$U_{asp}$		<b>10</b>	—	—	kV
Schirmgitterspannung .....	$U_{g2}$		<b>600</b>	<b>500</b>	<b>400</b>	V
Gittervorspannung .....	$U_{g1}$		<b>—500</b>	<b>—500</b>	<b>—500</b>	V
Gitterwechselspannung (Spitze) .....	$U_{g1sp}$		<b>400</b>	<b>330</b>	<b>270</b>	V
Anodenverlustleistung .....	$Q_a$		<b>125</b>	<b>125</b>	<b>125</b>	W
Schirmgitterverlustleistung .....	$Q_{g2}$		<b>20</b>	<b>20</b>	<b>20</b>	W
Gitterverlustleistung .....	$Q_{g1}$		<b>5</b>	<b>5</b>	<b>5</b>	W
Kathodengleichstrom .....	$I_k$		<b>0,35</b>	<b>0,35</b>	<b>0,35</b>	A
Anodenspitzenstrom .....	$I_{asp}$		<b>1,1</b>	<b>1,1</b>	<b>1,1</b>	A
Grenzfrequenz .....	$f_{max}$			<b>200</b>		MHz

**Einbau**                      vertikal, Anodenanschluß oben oder unten. Das Schirmgitter ist durch 2 Stifte herausgeführt. Um eine unzulässige Erwärmung der Stifte zu vermeiden, müssen die beiden Fassungskontakte miteinander verbunden werden.

**Kühlart**                      Strahlungskühlung.  
Die maximal zulässigen Temperaturen dürfen bei keinem Betriebszustand überschritten werden. Wenn notwendig, muß eine zusätzliche Luftkühlung angewandt werden.

**Glastemperaturen**        an Anodenanschluß                      max. 220 °C  
                                   an Kolben                                      max. 350 °C  
                                   (in unmittelbarer Nähe der Anode)  
                                   an den Stiften                                max. 180 °C



**Betriebswerte für HF-Verstärkung, B-Betrieb**

Betriebsfrequenz .....	f	≦	120	120	120	MHz
Anodenspannung .....	$U_a$		2,5	2	1,5	kV
Schirmgitterspannung .....	$U_{g2}$		350	350	350	V
Gittervorspannung .....	$U_{g1}$	ca.	-51	-50	-48	V
Anodenruhestrom .....	$I_{a0}$		30	30	30	mA
Anodenstrom, angesteuert .....	$I_a$	ca.	151	198	228	mA
Schirmgitterstrom, angesteuert .....	$I_{g2}$	ca.	18	32	42	mA
Gitterstrom .....	$I_{g1}$	ca.	8,5	12	16	mA
Gitterwechselspannung (Spitze) .....	$U_{g1sp}$	ca.	120	148	165	V
Steuerleistung .....	$\mathcal{R}_{st}$	ca.	1	1,8	2,6	W
Röhrenleistung .....	$\mathcal{R}_a$		275	275	228	W
Anodenverlustleistung .....	$Q_a$	ca.	103	120	114	W

**Betriebswerte für HF-Verstärkung, C-Betrieb**

Betriebsfrequenz .....	f	≦	120	120	120	MHz
Anodenspannung .....	$U_a$		3	2,5	2	kV
Schirmgitterspannung .....	$U_{g2}$		350	350	350	V
Gittervorspannung .....	$U_{g1}$		-150	-150	-100	V
Anodenstrom .....	$I_a$	ca.	167	200	200	mA
Schirmgitterstrom .....	$I_{g2}$	ca.	30	40	50	mA
Gitterstrom .....	$I_{g1}$	ca.	6,5	9	9	mA
Gitterwechselspannung (Spitze) .....	$U_{gsp}$	ca.	300	330	260	V
Steuerleistung .....	$\mathcal{P}_{st}$	ca.	2	3	2,3	W
Röhrenleistung .....	$\mathcal{P}_a$		375	375	275	W
Anodenverlustleistung .....	$Q_a$	ca.	125	125	125	W



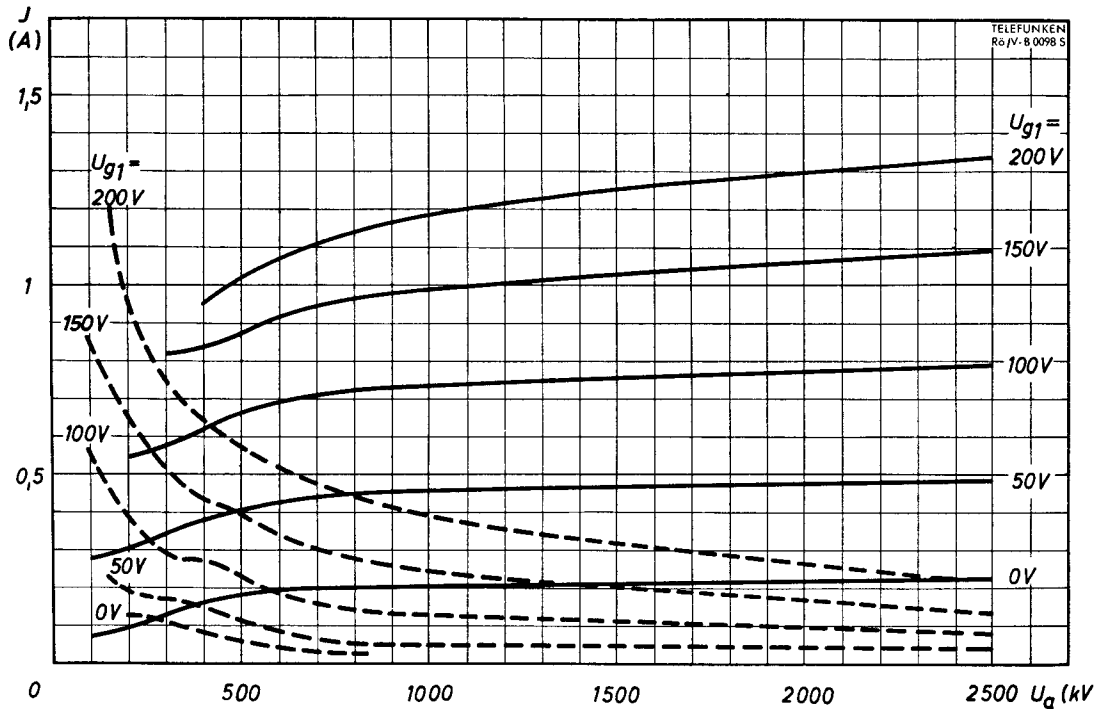
## Betriebswerte für Anoden- und Schirmgittermodulation, Trägereinstellung

(geeignet für Modulationsgrade bis 100%)

Betriebsfrequenz .....	f	<	120	120	MHz
Anodenspannung .....	$U_a$		2,5	2	kV
Schirmgitterspannung .....	$U_{g2}$		350	350	V
Gittervorspannung .....	$U_{g1}$		-210	-220	V
Anodenstrom .....	$I_a$	ca.	152	150	mA
Schirmgitterstrom .....	$I_{g2}$	ca.	30	33	mA
Gitterstrom .....	$I_{g1}$	ca.	4,5	5	mA
Gitterwechselspannung (Spitze) .....	$U_{gsp}$	ca.	380	390	V
Steuerleistung .....	$\mathcal{R}_{st}$	ca.	1,7	2	W
Röhrenleistung (Trägerwert) .....	$\mathcal{R}_a$		300	225	W
Anodenverlustleistung .....	$Q_a$	ca.	80	75	W
Schirmgittermodulationsspannung (Spitze) bei $m = 100\%$ .....	$U_{g2sp}$	ca.	300	300	V



# RS 685

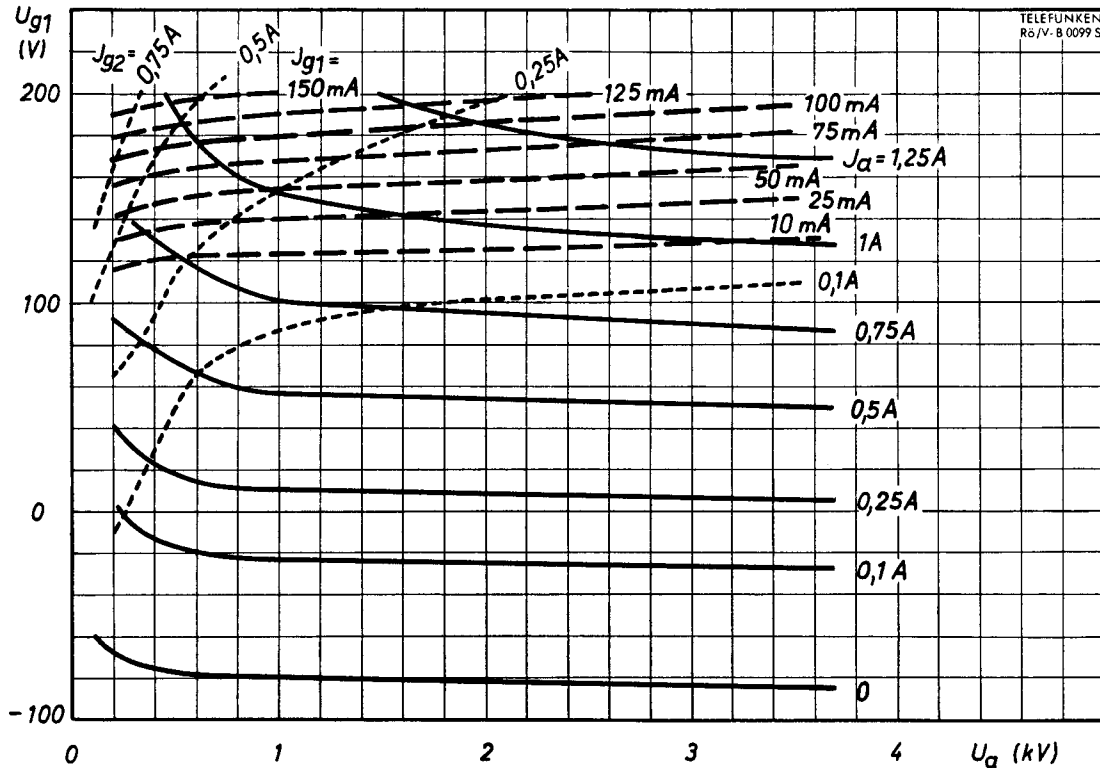


$I_a, I_{g2} = f(U_a)$       ———  $I_a$   
 $U_{g2} = 350 \text{ V}$           - - - -  $I_{g2}$   
 $U_{g1} = \text{Parameter}$



# RS 685

TELEFUNKEN  
Rö/V.-B.0099 S



$$U_{g1} = f(U_a)$$

$$U_{g2} = 350 \text{ V}$$

$I_a, I_{g2}, I_{g1} = \text{Parameter}$

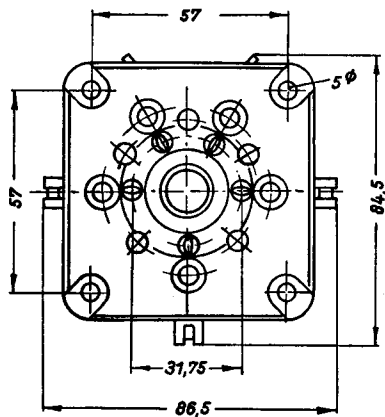
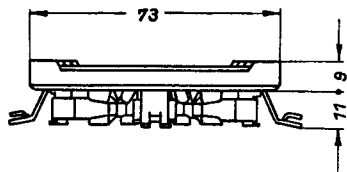
—  $I_a = \text{const.}$

- - -  $I_{g2} = \text{const.}$

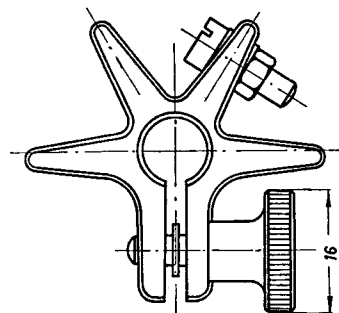
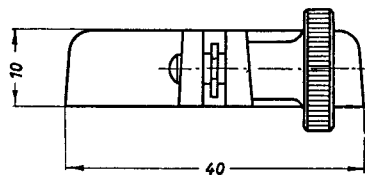
· · ·  $I_{g1} = \text{const.}$



**Zubehör**



**Fassung**  
Lager-Nr. 30 226



**Anodenanschluß**  
Lager-Nr. 30 339