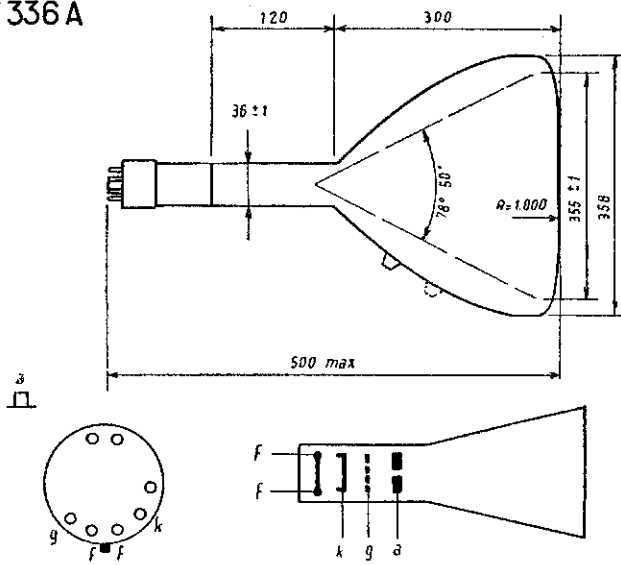


MT 336 A



L'emplacement du téton d'anode peut être modifié en cours de fabrication ; de toute façon, il sera situé sur un segment limité par les cercles de diamètres 130 et 200 mm.

Anciens tubes C.D.C.

MT 118 et 118 A ; MT 136 et 136 A

Tubes magnétiques de 18 et 36 cm à fond rond

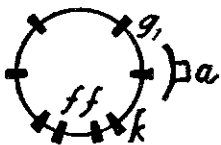
Chauffage	4 V 1 V
Tension anodique	6 kV
Tension de grille	-57 à -27 V

EV, EB, ET et EP 311 et 327

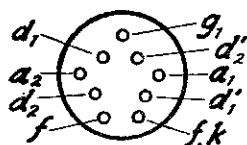
Tubes électrostatiques de 11 et 27 cm

Chauffage	4 V 1 A
Tension d'anode 2	800 à 2 500 V
Tension d'anode 1	20 à 25 % de H.T. _{an}
Sensibilités :	
Plaques d ₁ : 311	0,5 à 0,2 mm/V
327	1,2 à 0,5 mm/V
Plaques d ₂ : 311	0,35 à 0,15 mm/V
327	0,8 à 0,3 mm/V

CULOT



MT 118, MT 136



E-311, E-327

C.D.C.

MT 336 A

TUBE ÉLECTROMAGNÉTIQUE DE 36 cm
A ÉCRAN ALUMINISÉ, POUR TÉLÉVISION

CULOT

Duodécad 7 broches

CHAUFFAGE

6,3 V 0,8 A

CAPACITES

Grille	5 pF
Cathode	6 pF

CARACTERISTIQUES D'UTILISATION

Tension d'anode (450 lignes)	8 kV
(819 lignes)	8 à 10 kV
Tension de grille I correspondant à l'extinction du spot immobile	-15 à -55 V
Tension de modulation (crête)	20 à 30 V
Dimensions de l'image	220 X 300 mm

CARACTERISTIQUES LIMITES

Tension maximum d'anode	15 kV
Tension minimum de grille	0 V
Tension maximum de grille	-125 V
Courant maximum de faisceau	250 μA
Brillance correspondante	30 nits
Tension maximum filament-cathode	80 V
Isolement filament-cathode	10 MΩ

