

RECTANGULAR TELEVISION PICTURE TUBE in all-glass construction with filter glass, metal backed screen, electrostatic focusing and 110° magnetic deflection

TUBE IMAGE DE TÉLÉVISION RECTANGULAIRE de construction tout verre avec écran aluminisé de verre filtrant, concentration électrostatique et déviation magnétique de 110°

RECHTECKIGE FERNSEHBILDRÖHRE in Allglastechnik mit metallhinterlegtem Filterglasschirm, elektrostatischer Fokussierung und 110° magnetischer Ablenkung

Heating : indirect by A.C. or D.C.; series or parallel supply

Chauffage: indirect par C.C. ou A.C.; alimentation série ou parallèle

$$V_f = 6,3 \text{ V}$$

$$I_f = 300 \text{ mA}$$

Heizung : indirekt durch Wechsel- oder Gleichstrom; Serien- oder Parallelspeisung

Capacitances $C_{g1} = 6 \text{ pF}$

Capacités $C_k = 4 \text{ pF}$

Kapazitäten $C_k = 4 \text{ pF}$

$$C(a+g_3+g_5)_m = \begin{matrix} \text{min. } 1000 \text{ pF} \\ \text{max. } 1500 \text{ pF} \end{matrix}$$

Screen Filterglass, metal backed (no ion trap)

Écran Verre filtrant, aluminisé (sans piège à ions)

Schirm Filterglass, metallhinterlegt (ohne Ionenfalle)

Colour : white
Couleur: blanche
Farbe : weiss

Light transmission 75%
Transmission de lumière
Lichtdurchlässigkeit

Useful diagonal $\text{min. } 446 \text{ mm}$
Diagonale utile
Nutzbare Diagonale

Useful width $\text{min. } 384 \text{ mm}$
Largeur utile
Nutzbare Breite

Useful height $\text{min. } 305 \text{ mm}$
Hauteur utile
Nutzbare Höhe

For curves of the screen properties see front of this section

Pour les courbes caractéristiques de l'écran voir en tête de ce chapitre

Für die Kurven der Schirmeigenschaften siehe am Anfang dieses Abschnitts

RECTANGULAR TELEVISION PICTURE TUBE in all-glass construction with filter glass, metal backed screen, electrostatic focusing and 110° magnetic deflection
 TUBE IMAGE DE TÉLÉVISION RECTANGULAIRE de construction tout verre avec écran aluminisé de verre filtrant, concentration électrostatique et déviation magnétique de 110°
 RECHTECKIGE FERNSEHBILDROHRE in Allglastechnik mit metallhinterlegtem Filterglasschirm, elektrostatischer Fokussierung und 110° magnetischer Ablenkung

Heating : indirect by A.C. or D.C.; series or parallel supply

Chauffage: indirect par C.C. ou A.C.; alimentation série ou parallèle

$$V_f = 6,3 \text{ V}$$

$$I_f = 300 \text{ mA}$$

Heizung : indirekt durch Wechsel- oder Gleichstrom; Serien- oder Parallelspeisung

Capacitances
 Capacités
 Kapazitäten

$$C_{g1} = 6 \text{ pF}$$

$$C_k = 4 \text{ pF}$$

$$C(a+g3+g5)_m = \begin{matrix} \text{min. } 1000 \text{ pF} \\ \text{max. } 1500 \text{ pF} \end{matrix}$$

Screen Filterglass, metal backed (no ion trap)
Ecran Verre filtrant, aluminisé (sans piège à ions)
Schirm Filterglass, metallhinterlegt (ohne Ionenfalle)

Colour : white
 Couleur: blanche
 Farbe : weiss

Light transmission
 Transmission de lumière
 Lichtdurchlässigkeit 75 %

Useful diagonal
 Diagonale utile
 Nutzbare Diagonale min. 446 mm

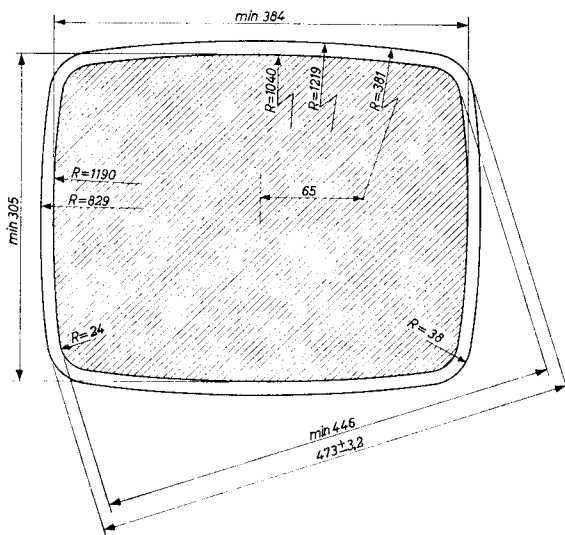
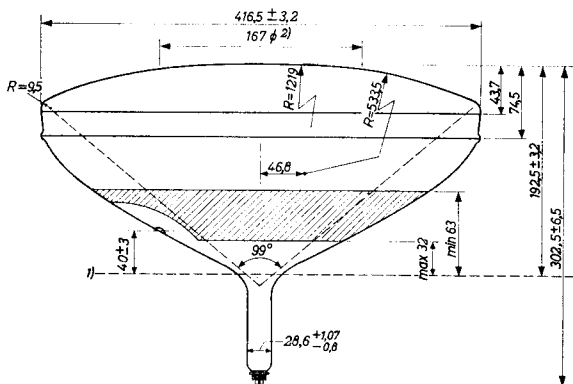
Useful width
 Largeur utile
 Nutzbare Breite min. 384 mm

Useful height
 Hauteur utile
 Nutzbare Höhe min. 305 mm

For curves of the screen properties see front of this section
 Pour les courbes caractéristiques de l'écran voir en tête de ce chapitre
 Für die Kurven der Schirmeigenschaften siehe am Anfang dieses Abschnitts

AW47-91**PHILIPS**

Dimensions in mm; dimensions en mm; Abmessungen in mm



1) 2) See page 3; voir page 3; siehe Seite 3

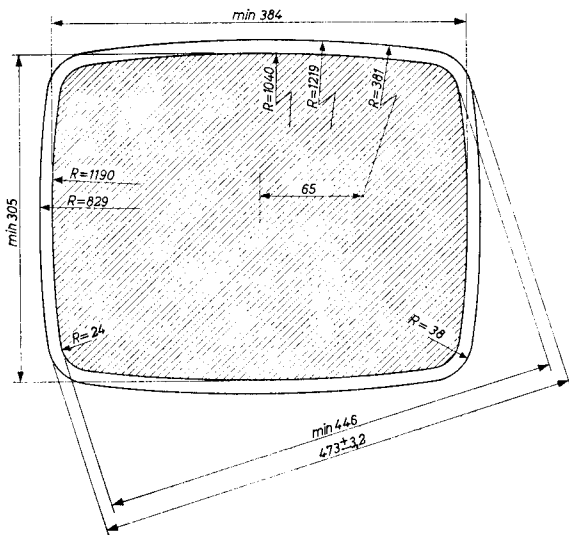
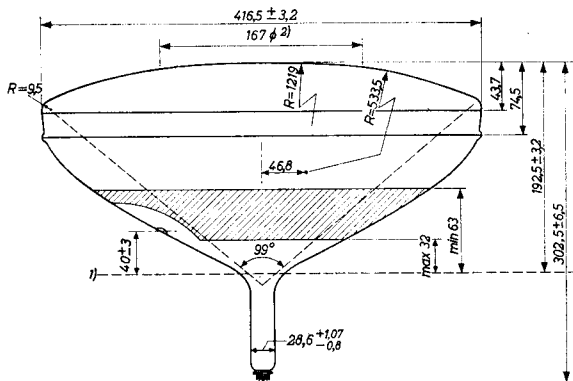
7Z2 0751

Tentative data. Vorläufige Daten
Caractéristiques provisoires

2.

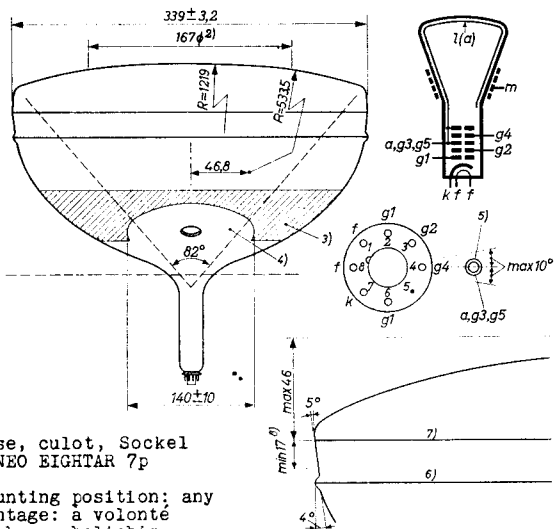
AW47-91**PHILIPS**

Dimensions in mm; dimensions en mm; Abmessungen in mm



1) 2) See page 3; voir page 3; siehe Seite 3

Dimensions in mm; dimensions en mm; Abmessungen in mm



Base, culot, Sockel
NEO EIGHTAR 7p

Mounting position; any
Montage: a volonté
Einbau : beliebig

1) Reference line, determined by the plane of the upper edge of the flange of the reference line gauge when the gauge is resting on the cone

Ligne de référence, déterminée par le plan du bord supérieur de la bride du calibre de la ligne de référence quand ce calibre repose sur le cône

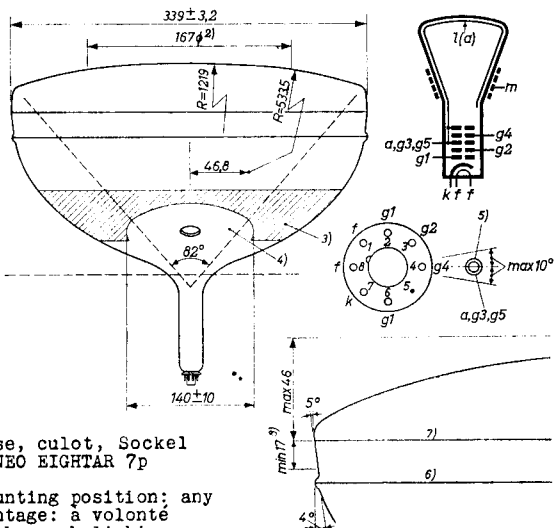
Bezugslinie, bestimmt durch die Ebene des oberen Flanschrandes der Bezugslinienlehre, wenn die Bezugslinienlehre auf dem Konus ruht

2) Outer radius of 1219 mm applies to this area

Le rayon extérieur de 1219 mm s'applique à cette surface
Der äussere Radius von 1219 mm bezieht sich auf diese Fläche

3) 4) 5) 6) 7) 8) See page 4; voir page 4; siehe Seite 4

Dimensions in mm; dimensions en mm; Abmessungen in mm



Base, culot, Sockel
NEO EIGHTAR 7p

Mounting position: any
Montage: à volonté
Einbau: beliebig

- 1) Reference line, determined by the plane of the upper edge of the flange of the reference line gauge when the gauge is resting on the cone
Ligne de référence, déterminée par le plan du bord supérieur de la bride du calibre de la ligne de référence quand ce calibre repose sur le cône
Bezugslinie, bestimmt durch die Ebene des oberen Flanschrandes der Bezugslinienlehre, wenn die Bezugslinienlehre auf dem Konus ruht
- 2) Outer radius of 1219 mm applies to this area
Le rayon extérieur de 1219 mm s'applique à cette surface
Der äussere Radius von 1219 mm bezieht sich auf diese Fläche
- 3), 4), 5), 6), 7), 8) See page 4; voir page 4; siehe Seite 4

- 3) The external conductive coating must be earthed. The configuration of the outer coating is optional, but contains the contact area as shown
 La couche conductrice extérieure doit être reliée à la terre. La configuration de la couche extérieure n'est pas fixée, mais elle contient la surface de contact indiquée
 Der leitende Aussenbelag ist zu erden. Der Umriss des Aussenbelags ist nicht festgesetzt, aber enthält die angegebene Kontaktfläche
- 4) This area must be kept clean
 Cette surface doit être maintenue propre
 Diese Fläche ist sauber zu halten
- 5) Small cavity contact
 Petit contact en creux
 Kleiner versenkter Druckknopfkontakt
- 6) At any point around the splice-line seal the bulge at this seal will not protrude more than 1.6 mm beyond the tube circumference at the mould-match line
 En aucun point autour de la ligne de scellement de la plaque de face la bosse de scellement ne saillit de plus de 1,6 mm au dehors de la circonférence du tube à la ligne de jonction du moule
 An keinem Punkt um die Anschmelzlinie der Frontplatte herum wird der Wulst der Anschmelzung mehr als 1,6 mm ausserhalb des Röhrenumfangs an der Anschlussnaht der Giessform hervorragen
- 7) Mould-match line (= reference line for measuring the maximum dimensions)
 Ligne de jonction du moule (= ligne de référence pour la mesure des dimensions max.)
 Anschlussnaht der Giessform (= Bezugslinie zur Messung der max. Abmessungen)
- 8) Minimum undisturbed area between mould-match line and splice line. No excessive pressure should be exerted by the support band on the splice line seal
 Surface plate minimum entre la ligne de jonction du moule et la ligne de scellement. La bande de support n'exercera pas de pression excessive à la ligne de scellement
 Minimale störfreie Fläche zwischen Anschlussnaht der Giessform und Anschmelzlinie. Der Trägerband soll keinen übermässigen Druck auf der Anschmelzlinie ausüben

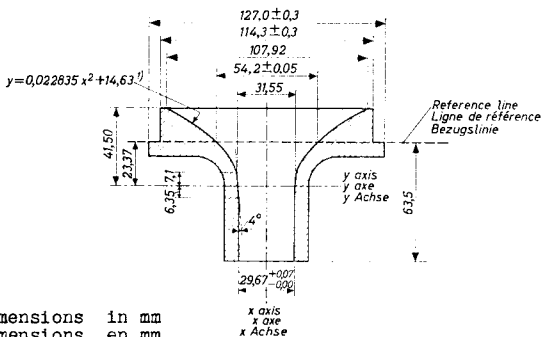
- 3) The external conductive coating must be earthed. The configuration of the outer coating is optional, but contains the contact area as shown
 La couche conductrice extérieure doit être reliée à la terre. La configuration de la couche extérieure n'est pas fixée, mais elle contient la surface de contact indiquée
 Der leitende Aussenbelag ist zu erden. Der Umriss des Aussenbelags ist nicht festgesetzt, aber enthält die angegebene Kontaktfläche
- 4) This area must be kept clean
 Cette surface doit être maintenue propre
 Diese Fläche ist sauber zu halten
- 5) Small cavity contact
 Petit contact en creux
 Kleiner versenkter Druckknopfkontakt
- 6) At any point around the splice-line seal the bulge at this seal will not protrude more than 1.6 mm beyond the tube circumference at the mould-match line
 En aucun point autour de la ligne de scellement de la plaque de face la bosse de scellement ne saillit de plus de 1,6 mm au dehors de la circonférence du tube à la ligne de jonction du moule
 An keinem Punkt um die Anschmelzlinie der Frontplatte herum wird der Wulst der Anschmelzung mehr als 1,6 mm ausserhalb des Röhrenumfangs an der Anschlussnaht der Giessform hervorragen
- 7) Mould-match line (= reference line for measuring the maximum dimensions)
 Ligne de jonction du moule (= ligne de référence pour la mesure des dimensions max.)
 Anschlussnaht der Giessform (= Bezugslinie zur Messung der max. Abmessungen)
- 8) Minimum undisturbed area between mould-match line and splice line. No excessive pressure should be exerted by the support band on the splice line seal
 Surface platte minimum entre la ligne de jonction du moule et la ligne de scellement. La bande de support n'exercera pas de pression excessive à la ligne de scellement
 Minimale störfreie Fläche zwischen Anschlussnaht der Giessform und Anschmelzlinie. Der Trägerband soll keinen übermässigen Druck auf der Anschmelzlinie ausüben

The socket for the base should not be rigidly mounted; it should have flexible leads and be allowed to move freely. The bottom circumference of the base will fall within a circle which is concentric with the bulb axis and which has a diameter of 40 mm. The socket should be so designed that the circuit wiring cannot impress lateral strains through the socket contacts on the base pins

Le support du tube ne sera pas monté rigidement; il sera connecté par des conducteurs flexibles lui permettant de se mouvoir librement. La circonférence extérieure du culot est au-dedans d'un cercle qui est concentrique à l'axe de l'ampoule et qui a un diamètre de 40 mm. Le support doit être pratiqué de façon que son câblage ne peut pas causer de tensions latérales aux broches du culot par les contacts du support

Die Röhrenfassung ist nicht starr zu befestigen sondern soll frei beweglich sein und flexible Zuleitungen haben. Der Aussenumfang des Sockels fällt innerhalb eines Kreises, der konzentrisch mit der Kolbenachse ist und einen Durchmesser von 40 mm hat. Die Fassung soll derartig angeordnet werden dass die Verdrahtung durch die Fassungskontakte keine seitlichen Kräfte auf die Sockelstifte ausüben kann

Reference line gauge
Calibre de la ligne de référence
Bezugslinienlehre



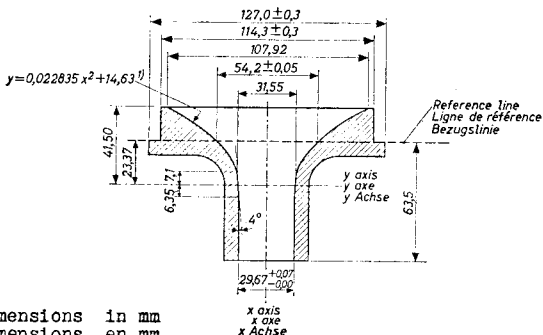
¹) When dimensions are measured in inches this formula is identical to: $Y = 0,58 X^2 + 0,576$
Quand les dimensions sont mesurées en pouces cette formule est identique à: $Y = 0,58 X^2 + 0,576$
Wenn die Abmessungen in Zoll gegeben sind ist diese Formel identisch mit: $Y = 0,58 X^2 + 0,576$

The socket for the base should not be rigidly mounted; it should have flexible leads and be allowed to move freely. The bottom circumference of the base will fall within a circle which is concentric with the bulb axis and which has a diameter of 40 mm. The socket should be so designed that the circuit wiring cannot impress lateral strains through the socket contacts on the base pins

Le support du tube ne sera pas monté rigidement; il sera connecté par des conducteurs flexibles lui permettant de se mouvoir librement. La circonférence extérieure du culot est au-dedans d'un cercle qui est concentrique à l'axe de l'ampoule et qui a un diamètre de 40 mm. Le support doit être pratiqué de façon que son câblage ne peut pas causer de tensions latérales aux broches du culot par les contacts du support

Die Röhrenfassung ist nicht starr zu befestigen sondern soll frei beweglich sein und flexible Zuleitungen haben. Der Aussenumfang des Sockels fällt innerhalb eines Kreises, der konzentrisch mit der Kolbenachse ist und einen Durchmesser von 40 mm hat. Die Fassung soll derartig angeordnet werden dass die Verdrahtung durch die Fassungskontakte keine seitlichen Kräfte auf die Sockelstifte ausüben kann

Reference line gauge
Calibre de la ligne de référence
Bezugslinienlehre



¹⁾ When dimensions are measured in inches this formula is identical to: $Y = 0,58 X^2 + 0,576$
Quand les dimensions sont mesurées en pouces cette formule est identique à: $Y = 0,58 X^2 + 0,576$
Wenn die Abmessungen in Zoll gegeben sind ist diese Formel identisch mit: $Y = 0,58 X^2 + 0,576$

Deflection:	magnetic
Déviatiön :	magnétique
Ablenkung :	magnetisch

Deflection angle; Angle de déviation; Ablenkungswinkel

Horizontal: 99°	Vertical: 82°	Diagonal 110°
-----------------	---------------	---------------

Focusing	: electrostatic
Concentration:	électrostatique
Fokussierung :	elektrostatisch

Picture centring magnet: Field intensity perpendicular to the axis for centring of the picture adjustable from 0-10 gauss. Maximum distance between centre of field of this magnet and reference line is 57 mm. The centring magnet should be placed as close as possible to the deflection unit

Aimant de centrage de l'image: L'intensité de champ perpendiculaire à l'axe pour centrer l'image est ajustable de 0-10 gauss. La distance entre le centre du champ de cet aimant et la ligne de référence est de 57 mm au max. L'aimant de centrage doit être placé le plus proche possible du dispositif de déviation

Magnet zur Zentrierung des Bildes: Feldstärke senkrecht zu der Achse zur Zentrierung des Bildes einstellbar von 0-10 Gauss. Der Abstand zwischen dem Feldmittelpunkt dieses Magnets und der Bezugslinie ist max. 57 mm. Der Zentriermagnet soll so nahe wie möglich an dem Ablenkungsteil angeordnet werden

Net weight	
Poids net	7 kg
Nettogewicht	

Defelction:	magnetic
Déviation :	magnétique
Ablenkung :	magnetisch

Deflection angle; Angle de déviation; Ablenkungswinkel

Horizontal: 99° Vertical: 82° Diagonal 110°

Focusing : electrostatic
 Concentration: électrostatique
 Fokussierung : elektrostatisch

Picture centring magnet: Field intensity perpendicular to the axis for centring of the picture adjustable from 0-10 gauss. Maximum distance between centre of field of this magnet and reference line is 57 mm. The centring magnet should be placed as close as possible to the deflection unit.

Aimant de centrage de l'image: L'intensité de champ perpendiculaire à l'axe pour centrer l'image est ajustable de 0-10 gauss. La distance entre le centre du champ de cet aimant et la ligne de référence est de 57 mm au max. L'aimant de centrage doit être placé le plus proche possible du dispositif de déviation.

Magnet zur Zentrierung des Bildes: Feldstärke senkrecht zu der Achse zur Zentrierung des Bildes einstellbar von 0-10 Gauss. Der Abstand zwischen dem Feldmittelpunkt dieses Magnets und der Bezugslinie ist max. 57 mm. Der Zentriermagnet soll so nahe wie möglich an dem Ablenkungsteil angeordnet werden.

Net weight
 Poids net 7 kg
 Nettogewicht

Grid drive; commande par grille; Gittersteuerung

Operating characteristics
Caractéristiques d'utilisation
Betriebsdaten

$V_{a, g3, g5}$	=	16	16 kV
V_{g4}	=	0-400	0-400 V ¹⁾
V_{g2}	=	400	500 V
$-V_{g1}$	=	32-69	38-81 V ²⁾

Limiting values (design centre values)
Caractéristiques limites (valeurs moyennes)
Grenzdaten (Normalgrenzdaten)

$V_{a, g3, g5}$ ($I_{a+g3+g5} = 0 \mu A$)	= max.	16 kV	
	= min.	13 kV	
V_{g4}	= max.	1000 V	$V_{g2} = \text{max. } 550 \text{ V}$
V_{g4p}	= max.	2500 V ³⁾	$V_{g2} = \text{min. } 350 \text{ V}$
$-V_{g4}$	= max.	500 V	$-V_{g1} = \text{max. } 150 \text{ V}$
V_{kf} (k pos; f neg)	= max.	200 V ⁴⁾ ⁵⁾	$-V_{g1p} = \text{max. } 400 \text{ V}^3)$
V_{kfp} (k pos; f neg)	= max.	300 V	$+V_{g1} = \text{max. } 0 \text{ V}$
V_{kf} (k neg; f pos)	= max.	125 V ⁵⁾	$+V_{g1p} = \text{max. } 2 \text{ V}$
V_{kfp} (k neg; f pos)	= max.	250 V	

- 1) Voltage range necessary to obtain best overall focus at 100 μA beam current
Gamme de tensions nécessaire pour obtenir la meilleure concentration sur tout l'écran à $I_f = 100 \mu A$
Erforderlicher Spannungsbereich zur Erhaltung guter Fokussierung über dem ganzen Schirm bei $I_f = 100 \mu A$
- 2) Negative grid no. 1 voltage for visual extinction of a focused raster
Tension négative de la grille 1 pour l'extinction visuelle d'une trame concentrée
Negative Spannung am Gitter 1 für optische Löschung eines fokussierten Rasters
- 3) Maximum pulse duration 1.5 msec, $\delta = \text{max. } 22 \%$
Durée de l'impulsion 1,5 msec au max., $\delta = \text{max. } 22 \%$
Impulsdauer max. 1,5 mSek., $\delta = \text{max. } 22 \%$
- 4) During a warm-up period not exceeding 45 seconds the heater may be 410 V negative with respect to the cathode
Pendant une période d'échauffement ne dépassant pas 45 secondes, le filament peut être porté à une tension négative de 410 V par rapport à la cathode
Während einer Anheizzeit vom max. 45 Sekunden darf der Heizfaden 410 V negativ sein in Bezug auf die Katode
- 5) See page 8; voir page 8; siehe Seite 8

Grid drive; commande par grille; Gittersteuerung

Operating characteristics
 Caractéristiques d'utilisation
 Betriebsdaten

V_{a, g_3, g_5}	=	18	18 kV
V_{g_4}	=	0-400	0-400 V ¹⁾
V_{g_2}	=	400	500 V
$-V_{g_1}$	=	40-77	50-93 V ²⁾

Limiting values (design centre values)
 Caractéristiques limites (valeurs moyennes)
 Grenzdaten (Normalgrenzdaten)

V_{a, g_3, g_5} ($I_{a+g_3+g_5} = 0 \mu A$)	= max.	18 kV	
	= min.	13 kV	
V_{g_4}	= max.	1000 V	$V_{g_2} = \text{max. } 550 \text{ V}$
$V_{g_4 p}$	= max.	2500 V ³⁾	$V_{g_2} = \text{min. } 350 \text{ V}$
$-V_{g_4}$	= max.	500 V	$-V_{g_1} = \text{max. } 150 \text{ V}$
V_{kf} (k pos; f neg)	= max.	200 V ⁴⁾⁵⁾	$-V_{g_1 p} = \text{max. } 400 \text{ V}^3)$
V_{kfp} (k pos; f neg)	= max.	300 V	$+V_{g_1} = \text{max. } 0 \text{ V}$
V_{kf} (k neg; f pos)	= max.	125 V ⁵⁾	$+V_{g_1 p} = \text{max. } 2 \text{ V}$
V_{kfp} (k neg; f pos)	= max.	250 V	

- 1) Voltage range necessary to obtain best overall focus at 100 μA beam current
 Gamme de tensions nécessaire pour obtenir la meilleure concentration sur tout l'écran à $I_f = 100 \mu A$
 Erforderlicher Spannungsbereich zur Erhaltung guter Fokussierung über dem ganzen Schirm bei $I_f = 100 \mu A$
- 2) Negative grid no. 1 voltage for visual extinction of a focused raster
 Tension négative de la grille 1 pour l'extinction visuelle d'une trame concentrée
 Negative Spannung am Gitter 1 für optische Löschung eines fokussierten Rasters
- 3) Maximum pulse duration 1.5 msec, $\delta = \text{max. } 22 \%$
 Durée de l'impulsion 1,5 msec au max., $\delta = \text{max. } 22 \%$
 Impulsdauer max. 1,5 mSek., $\delta = \text{max. } 22 \%$
- 4) During a warm-up period not exceeding 45 seconds the heater may be 410 V negative with respect to the cathode
 Pendant une période d'échauffement ne dépassant pas 45 secondes, le filament peut être porté à une tension négative de 410 V par rapport à la cathode
 Während einer Anheizzeit von max. 45 Sekunden darf der Heizfaden 410 V negativ sein in Bezug auf die Katode
- 5) See page 8; voir page 8; siehe Seite 8

Cathode drive; commande par cathode; Katodensteuerung

Unless otherwise specified voltage values are with respect to grid no.1

A moins qu'il ne soit indiqué autrement, les valeurs de tension se rapportent à la grille 1

Wenn nicht anders angegeben beziehen die Spannungswerte sich auf das erste Gitter

Operating characteristics

Caractéristiques d'utilisation

Betriebsdaten

$V_{a,g3,g5}$	=	16	16 kV
V_{g4}	=	0-400	0-400 V ¹⁾
V_{g2}	=	400	500 V
V_k	=	29-62	35-72 V ²⁾

Limiting values (design centre values)

Caractéristiques limites (valeurs moyennes)

Grenzdaten (Normalgrenzdaten)

$V_{a,g3,g5}$ ($I_{a+g3+g5} = 0 \mu A$) = max. 16 kV
= min. 13 kV

V_{g4}	= max. 1000 V	V_{kp}	= max. 400 V ³⁾
V_{g4p}	= max. 2500 V ³⁾	$-V_k$	= max. 0 V
$-V_{g4}$	= max. 500 V	$-V_{kp}$	= max. 2 V
V_{g2}	= max. 700 V	V_{kf} (k pos; f neg)	= max. 200 V ⁴⁾⁵⁾
V_{g2-k}	= max. 550 V ⁶⁾ = min. 350 V ⁶⁾	V_{kfp} (k pos; f neg)	= max. 300 V
V_k	= max. 150 V	V_{kf} (k neg; f pos)	= max. 125 V ⁵⁾
		V_{kfp} (k neg; f pos)	= max. 250 V

1)3)4) See page 7; voir page 7; siehe Seite 7

2) Positive cathode voltage for visual extinction of focused raster

Tension positive de la cathode pour l'extinction visuelle d'une trame concentrée

Positive Katodenspannung für optische Löschung eines fokussierten Rasters

5) In order to avoid excessive hum, the A.C. component of V_{kf} should be as low as possible and must not exceed 20 Vrms

Pour éviter un ronflement excessif, la composante alternative de V_{kf} sera la plus petite possible et ne dépassera pas 20 Veff

Zur Vermeidung von Brummstörungen muss die Wechselspannungskomponente von V_{kf} so klein wie möglich sein und soll keinesfalls den Wert von 20 Veff überschreiten

6) At max. beam current ($V_{g1-k} = 0$ V)

Au courant de faisceau max. ($V_{g1-k} = 0$ V)

Beim max. Strahlstrom ($V_{g1-k} = 0$ V)

Cathode drive; commande par cathode; Katodensteuerung

Unless otherwise specified voltage values are with respect to grid no.1

A moins qu'il ne soit indiqué autrement, les valeurs de tension se rapportent à la grille 1

Wenn nicht anders angegeben beziehen die Spannungswerte sich auf das erste Gitter

Operating characteristics

Caractéristiques d'utilisation

Betriebsdaten

$V_{a, g3, g5}$	=	18	18 kV	←
V_{g4}	=	0-400	0-400 V ¹⁾	
V_{g2}	=	400	500 V	←
V_k	=	36-66	45-79 V ²⁾	←

Limiting values (design centre values)

Caractéristiques limites (valeurs moyennes)

Grenzdaten (Normalgrenzdaten)

$V_{a, g3, g5}$ ($I_{a+g3+g5} = 0 \mu A$)	= max.	18 kV	←
	= min.	13 kV	
V_{g4}	= max.	1000 V	V_{kp} = max. 400 V ³⁾
V_{g4p}	= max.	2500 V ³⁾	$-V_k$ = max. 0 V
$-V_{g4}$	= max.	500 V	$-V_{kp}$ = max. 2 V
V_{g2}	= max.	700 V	V_{kf} (k pos; f neg) = max. 200 V ^{4), 5)}
V_{g2-k}	= max.	550 V ⁶⁾	V_{kfp} (k pos; f neg) = max. 300 V
	= min.	350 V ⁶⁾	V_{kf} (k neg; f pos) = max. 125 V ⁵⁾
V_k	= max.	150 V	V_{kfp} (k neg; f pos) = max. 250 V

1) 3) 4) See page 7; voir page 7; siehe Seite 7

2) Positive cathode voltage for visual extinction of focused raster

Tension positive de la cathode pour l'extinction visuelle d'une trame concentrée

Positive Katodenspannung für optische Löschung eines fokussierten Rasters

5) In order to avoid excessive hum, the A.C. component of V_{kf} should be as low as possible and must not exceed $20 V_{rms}$

Pour éviter un ronflement excessif, la composante alternative de V_{kf} sera la plus petite possible et ne dépassera pas $20 V_{eff}$

Zur Vermeidung von Brummstörungen muss die Wechselspannungskomponente von V_{kf} so klein wie möglich sein und soll keinesfalls den Wert von $20 V_{eff}$ überschreiten

6) At max. beam current ($V_{g1-k} = 0 V$)
 Au courant de faisceau max. ($V_{g1-k} = 0 V$)
 Beim max. Strahlstrom ($V_{g1-k} = 0 V$)

Circuit design values (Grid drive and cathode drive)
Valeurs pour l'étude du circuit (commande par grille et
commande par cathode)
Daten für Gerätentwurf (Gitter- und Katodensteuerung)

$$+I_{g2} = \text{max. } 15 \mu\text{A}$$

$$-I_{g2} = \text{max. } 15 \mu\text{A}$$

$$+I_{g4} = \text{max. } 25 \mu\text{A}$$

$$-I_{g4} = \text{max. } 25 \mu\text{A}$$

Max. circuit values (Grid drive and cathode drive)
Valeurs max. des éléments du montage (commande par grille
et commande par cathode)
Max. Werte der Schaltungsteile (Gitter- und Katoden-
steuerung)

$$R_{kf} = \text{max. } 1 \text{ M}\Omega$$

$$Z_{kf} (f = 50 \text{ c/s}) = \text{max. } 0,1 \text{ M}\Omega^1)$$

$$R_{g1} = \text{max. } 1,5 \text{ M}\Omega$$

$$Z_{g1} (f = 50 \text{ c/s}) = \text{max. } 0,5 \text{ M}\Omega$$

¹⁾ When the heater is in a series chain or earthed.
Quand le filament est relié dans une chaîne série ou
est mis à la terre.
Wenn der Heizfaden in einer Serienkette aufgenommen
oder geerdet ist.

Circuit design values (Grid drive and cathode drive)
Valeurs pour l'étude du circuit (commande par grille et
commande par cathode)
Daten für Gerätentwurf (Gitter- und Katodensteuerung)

$$+I_{g2} = \text{max. } 5 \mu\text{A}$$

$$-I_{g2} = \text{max. } 5 \mu\text{A}$$

$$+I_{g4} = \text{max. } 25 \mu\text{A}$$

$$-I_{g4} = \text{max. } 25 \mu\text{A}$$

Max. circuit values (Grid drive and cathode drive)
Valeurs max. des éléments du montage (commande par grille
et commande par cathode)
Max. Werte der Schaltungsteile (Gitter- und Katoden-
steuerung)

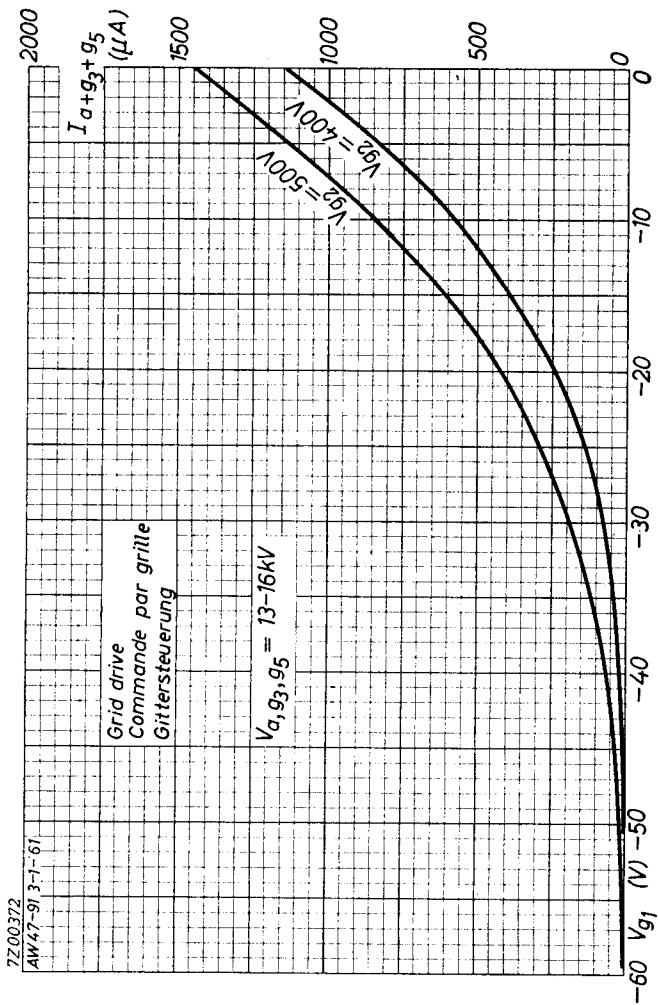
$$R_{kf} = \text{max. } 1 \text{ M}\Omega$$

$$Z_{kf} (f = 50 \text{ c/s}) = \text{max. } 0,1 \text{ M}\Omega^1)$$

$$R_{g1} = \text{max. } 1,5 \text{ M}\Omega$$

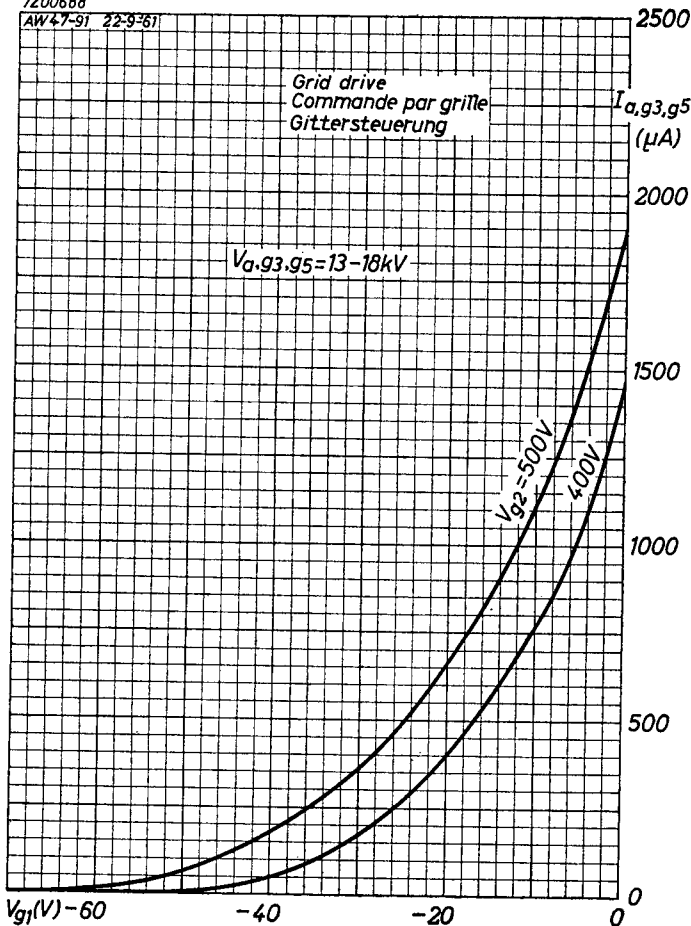
$$Z_{g1} (f = 50 \text{ c/s}) = \text{max. } 0,5 \text{ M}\Omega$$

¹⁾ When the heater is in a series chain or earthed.
Quand le filament est relié dans une chaîne série ou
est mis à la terre.
Wenn der Heizfaden in einer Serienkette aufgenommen
oder geerdet ist.



7Z00688

AW47-91 22-9-51

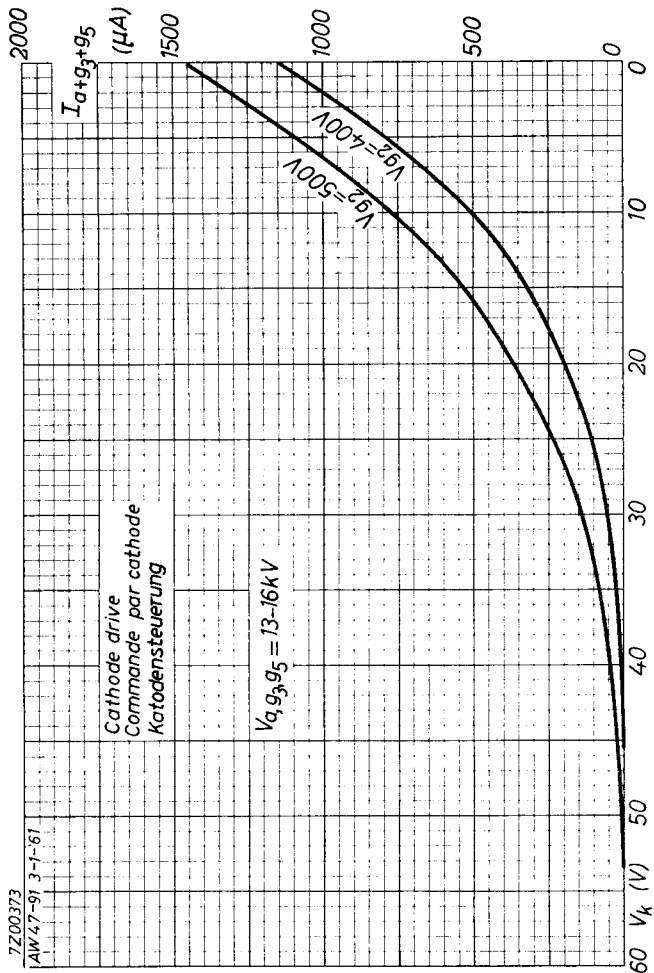


4. 4. 1962

A

AW 47-91

PHILIPS



7Z00373

AW 47-91 3-1-61

Cathode drive
Commande par cathode
Katodensteuerung

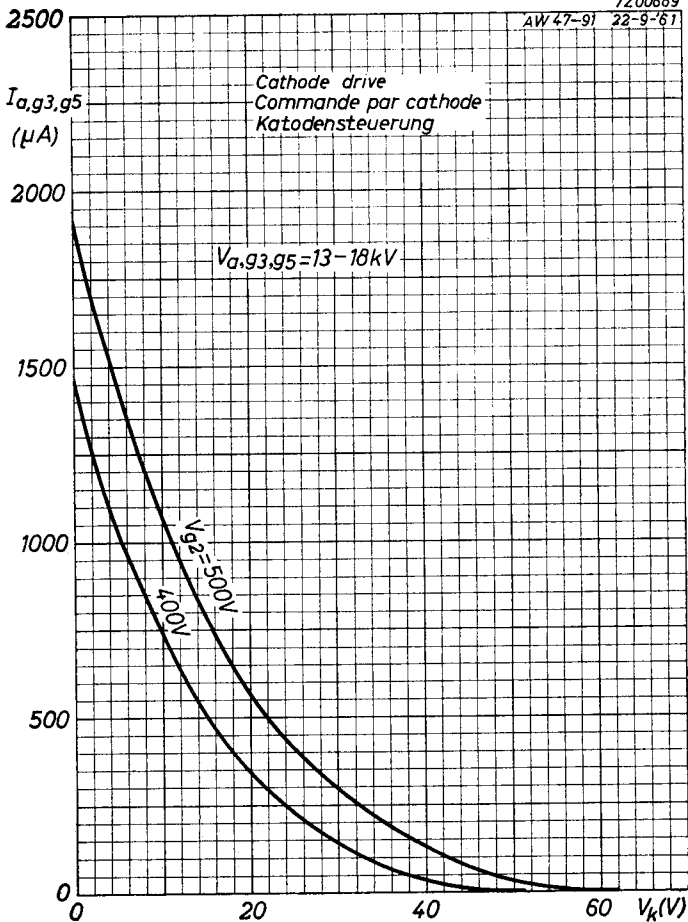
$V_{a, g_3, g_5} = 13-16kV$

B

AW47-91**PHILIPS**

7Z00689

AW47-91 22-9-'61



B

PHILIPS

*Electronic
Tube*

HANDBOOK

AW47-91

page	sheet	date
1	1	1961.07.07
2	1	1962.04.04
3	2	1961.07.07
4	2	1962.04.04
5	3	1961.07.07
6	3	1962.04.04
7	4	1961.07.07
8	4	1962.04.04
9	5	1961.07.07
10	5	1962.04.04
11	6	1961.07.07
12	6	1962.04.04
13	7	1961.07.07
14	7	1962.04.04
15	8	1961.07.07
16	8	1962.04.04
17	9	1961.07.07
18	9	1962.04.04
19	A	1961.07.07

20	A	1962.04.04
21	B	1961.07.07
22	B	1962.04.04
23, 24	FP	2000.03.06