

- Ecran super-rectangulaire.
- Rapport hauteur/largeur de l'écran : 3/4.
- Luminophores à rendement élevé.
- Montage à compensation thermique du masque perforé.
- Pureté stable sur tout l'écran.
- Suppression de l'épanouissement à brillance élevée.

- Coefficient de transmission de la dalle-écran : 52 %.
- Diagonale de la dalle-écran : 67 cm.
- Angle de déviation : 90°.
- Concentration électrostatique.
- Déviation magnétique.
- Convergence magnétique.
- Ecran aluminisé à triades de points luminescents, rouge, vert, bleu de rendement lumineux élevé.
- Autoprotection par ceinture métallique munie de 4 oreilles pour la fixation du tube dans l'ébénisterie.

- Surface de l'écran..... 2032 cm² env.
- Diamètre du col..... 36,5 ± 1,6 mm
- Longueur maximale hors-tout 544 ± 9,5 mm
- Chauffage filament..... 6,3 V-0,9 A
- Tension maximale d'anode 27,5 kV

CARACTERISTIQUES GENERALES

Canons à électrons

Trois canons du type bipotentiel, produisant les 3 couleurs primaires : rouge, vert, bleu et dont les axes sont inclinés pour converger au centre de l'écran.

Filaments

(Les filaments des 3 canons sont connectés en série).

Tension (1)	Vf	6,3 V
Courant.....	If	0,9 A

Capacités interélectrodes

Grille n° 1 de chaque canon à toutes les autres

électrodes $C_{G_1/R}$ 6 pF env.

Les 3 cathodes à toutes les autres électrodes $C_{k/R}$ 15 pF env.

Grille n° 3 à toutes les autres électrodes $C_{G_3/R}$ 6,5 pF env.

Revêtement extérieur à l'anode $C_{m/a}$ 2 500 pF max
2 000 pF min

Concentration..... électrostatique

Convergence..... magnétique

Déviati on magnétique

Angles de déviation

diagonal 89°

horizontal..... 78°

vertical..... 63°

CARACTERISTIQUES OPTIQUES

Dalle-écran..... verre filtrant

Coefficient de transmission au centre 52% env.

Surface de la glace de protection..... polie

Ecran, sur la face interne de la dalle constitué de triades
de points de couleurs,
aluminisé

Luminophores

3 luminophores distincts, l'ensemble type P 22

Matière pour les couleurs vert et bleu..... sulfures de zinc et
cadmium

Matière pour la couleur rouge..... composé d'yttrium ac-
tivé à l'euporium

Fluorescence et phosphorescence de chacun des
luminophores, respectivement rouge, vert, bleu

Persistance de l'ensemble..... brève

Disposition des points sur l'écran groupe de 3 points: un
rouge, un vert, un bleu,
disposés en triangle
(triade)

Distance entre centres de triades adjacentes..... 0,74 mm env.

(1) Pour obtenir une durée de vie maximale des cathodes, il est recommandé de réguler la tension du filament à 6,3V.

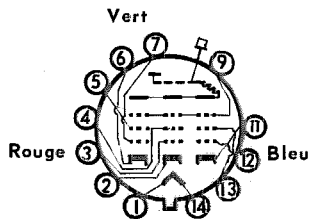
CARACTERISTIQUES MECANIQUES

Dimensions hors-tout (sans les oreilles de fixation)	
Longueur	544 ± 9,5 mm
Hauteur	455,5 mm max
Largeur	580,4 mm max
Diagonale	676 mm max
Longueur du col	170 ± 5 mm
Entraxes des trous de fixation	
horizontal.....	557,8 mm
vertical.....	432 mm
Dimensions minimales de l'écran (en projection)	
Hauteur.....	396 mm
Largeur	528 mm
Diagonale.....	626 mm
Surface	2 032 cm ²
Culot	12 broches, JEDEC B12-244
Sortie d'anode, sur l'ampoule	Contact à cavité C8-1
Position des broches	la broche n° 12 est située dans le plan passant par l'axe du Cathoscope et le contact à cavité du côté de celui-ci.
Position recommandée de montage	axe horizontal et contact à cavité placé en haut (1)
Poids approximatif	20,4 kg

BROCHAGE

- Broche n° 1 filament
- Broche n° 2 cathode du canon rouge
- Broche n° 3 grille n° 1 du canon rouge
- Broche n° 4 grille n° 2 du canon rouge
- Broche n° 5 grille n° 2 du canon vert
- Broche n° 6 cathode du canon vert
- Broche n° 7 grille n° 1 du canon vert
- Broche n° 8 manque
- Broche n° 9 grille n° 3
- Broche n° 10 manque
- Broche n° 11 cathode du canon bleu
- Broche n° 12 grille n° 1 du canon bleu
- Broche n° 13 grille n° 2 du canon bleu
- Broche n° 14 filament.

L'anode est reliée au contact à cavité placé sur l'ampoule.



(1) Les écarts maximaux de position, mesurés au centre de l'écran, mentionnés dans les "Gammes de valeurs caractéristiques" (voir plus loin) sont valables dans cette position recommandée du cathoscope.

LIMITES D'UTILISATION

Système des limites hybrides

Sauf indication contraire, les limites s'appliquent à chaque canon et les tensions sont positives par rapport à la cathode.

Tension d'anode	Va	27 500 V max
		20 000 V min
Courant total d'anode (valeur moyenne).....	Ia	1 mA max
Tension de grille n° 3 (électrode de concentration).....	Vg ₃	6 000 V max
Tension de crête de grille n° 2 (y compris la tension du signal vidéo)	Vg _{2cr}	1 000 V max
Tension de grille n° 1		
valeur négative de crête	-Vg _{1cr}	400 V max
valeur négative de polarisation	-Vg ₁	200 V max
valeur positive de polarisation	Vg ₁	0 V max
valeur positive de crête	Vg _{1cr}	2 V max
Tension de chauffage du filament (alternative ou continue)		
en fonctionnement (1).....	Vf	6,8 V max
en position d'attente (2)	Vf	5,8 V min
		5,5 V max
Tension de crête entre filament et cathode		
pendant une période de chauffage de 15s, le filament négatif par rapport à la cathode.....	-Vfk	450 V max
en régime normal (3).....	Vfk	200 V max

(1) Pour une durée de vie maximale de la cathode, il est recommandé de réguler la tension du filament à 6,3 V.

(2) Cette limite maximale concerne les applications où l'on désire une mise en service rapide après une période d'attente. Toutes les autres tensions appliquées normalement au Cathoscope doivent être coupées pendant cette même période d'attente.

(3) La composante continue est limitée à :
200 V avec filament négatif par rapport à la cathode,
0 V avec filament positif par rapport à la cathode.

**GAMMES DE VALEURS CARACTERISTIQUES
POUR PROJETS D'ETUDES**

Sauf indication contraire, les valeurs s'appliquent à chaque canon et les tensions sont positives par rapport à la cathode.

Pour les tensions d'anode comprises entre 20 000 et 27 500 V :

Tension de grille n° 3 (électrode de concentration)..... V_{G_3} 16,8 à 20% V_a

Tension de grille n° 1 et de grille n° 2 pour l'extinction
des points d'image concentrés

voir diagramme
page 2.5

Rapport maximal entre les tensions extrêmes de grille
n° 2 des canons d'un tube quelconque (pour une
tension de blocage de grille n° 1 de -100 volts)
(voir page 2.4).....

1,86

Courant total de grille n° 3 I_{G_3} - 45 à + 15 μA

Courant de grille n° 2 I_{G_2} - 5 à + 5 μA

Conditions de production d'une lumière blanche de 9 300°K + 27 MPCD
(coordonnées CIE : $x = 0,281$ $y = 0,311$).

Pourcentage du courant total d'anode fourni par chaque
canon (valeur moyenne)

rouge.....	34 %
vert.....	38 %
bleu.....	28 %

Rapports des courants de cathode

	min	moy	max
rouge par rapport au bleu.....	0,75	1,20	1,50
rouge par rapport au vert.....	0,65	0,90	1,50
bleu par rapport au vert.....	0,60	0,75	1,30

Ecart maximum de position des spots au centre de l'écran

Pour un registre préalablement réglé à son point optimal
et pour une interaction négligeable des effets des
composants extérieurs au cathoscope.

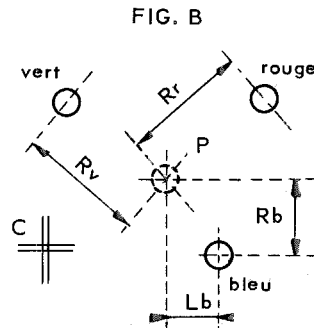
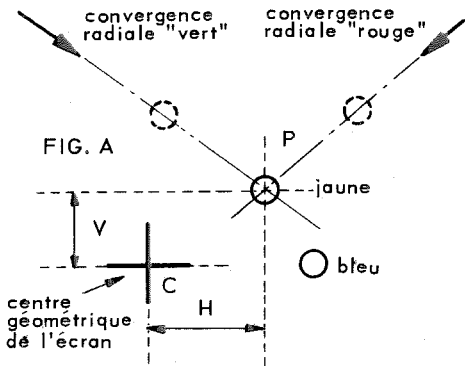
Décalage du spot blanc P (1) (c'est-à-dire des spots
rouge, vert et bleu amenés en convergence) par
rapport au centre géométrique C de l'écran (fig. A) :

décalage horizontal	H	12 mm max
décalage vertical	V	11,5 mm max

(1) Pratiquement le spot jaune (spots rouge et vert amenés en convergence) suffit à la mesure, puisque de toute façon le spot bleu doit être finalement superposé au spot jaune.

Décalage radial naturel (1), de chacun des spots (rouge, vert et bleu) par rapport à l'emplacement P du spot blanc (ou jaune) précédent (fig. B) R_r, R_b, R_v 9,5 mm max

Décalage latéral naturel (1) du spot bleu par rapport à l'emplacement P du spot blanc (ou jaune) précédent (fig. B) : L_b 6,5 mm max



R_r = décalage radial "rouge"
 R_v = décalage radial "vert"
 R_b = décalage radial "bleu"
 L_b = décalage latéral "bleu"

H = décalage horizontal
 V = décalage vertical

Ecart maximal de registre au centre de l'écran (2)

Pour une convergence préalablement réglée, après annulation de toute correction de registre, et pour une interaction négligeable des effets des composants extérieurs au cathoscope.

Erreur de registre dans toutes les directions (effet du champ magnétique compris et pour un blindage convenablement désaimanté)..... 0,13 mm max

Mesure pratique de l'erreur de registre :

Déplacement du spot blanc (ou jaune) par rapport à l'emplacement P défini à la rubrique précédente .. 13 mm max

(1) C'est-à-dire après suppression de tout dispositif de convergence ou de ses effets.

(2) Le registre est défini comme la position relative des points d'impact des trois faisceaux par rapport aux triades de points lumineux associés.

**EXEMPLES D'UTILISATION DES GAMMES DE
VALEURS CARACTERISTIQUES**

Sauf indication contraire, les valeurs s'appliquent à chaque canon et les tensions sont positives par rapport à la cathode.

Tension d'anode	Va	25 000 V
Tension de grille n° 3 (électrode de concentration)..	V _{G3}	4 200 à 5 000 V
Tension de grille n° 2 si l'on prévoit une tension de grille n° 1 de -150V pour l'extinction des points d'image concentrés.....	V _{G2}	285 à 685 V
Tension de grille n° 1 pour l'extinction des points d'image concentrés si l'on prévoit une tension de grille n° 2 de 400 V	V _{G1bl}	-95 à -190 V
Tension filament		
en fonctionnement (1).....	Vf	6,3 V
en position d'attente	Vf	5,0 V
Brillance de l'écran, au centre, pour un blanc de : 9 300° K + 27 MPCD (x = 0,281 y = 0,311) avec un courant de faisceau de 1 mA et une image de 528 × 396 mm (coefficient de transmission de 52% (cf. fig. 4).....		88,5 cd/m ²

**PRECAUTIONS A PRENDRE DANS LES CIRCUITS
ASSOCIES AU CATHOSCOPE**

Circuits de haute tension

En raison des valeurs élevées de THT appliquées au cathoscope trichrome (27,5 kV max) des arcs internes momentanés peuvent apparaître et endommager, si aucune précaution n'est prise, les cathodes ou le filament. Il est donc indispensable de prévoir des dispositifs de protection tels que découplages ou éclateurs pour écouler l'énergie de ces arcs directement à la masse du châssis.

De préférence, ces dispositifs doivent être placés entre la grille n° 3 et la masse. Les sources d'alimentation de l'anode (THT) et de la grille n° 3 ne doivent pas pouvoir débiter un courant de court-circuit supérieur à 20 mA.

Résistance du circuit de grille n° 3..... 7,5 MΩ max

(1) Pour obtenir une durée de vie maximale des cathodes, il est recommandé de réguler la tension du filament à 6,3 V.

Circuits de basse tension

Résistance effective du circuit entre la cathode et la grille

n° 1 (pour chaque canon)..... 0,75 M Ω max

De plus, une analyse des circuits de basse tension (y compris ceux de filaments) doit être faite en supposant que le filament du cathoscope est relié directement à la masse. Dans cette condition, l'ensemble des circuits comprenant le filament du cathoscope - et éventuellement les filaments d'autres tubes - et tous les circuits associés au même enroulement d'alimentation de filaments du récepteur doit avoir une impédance équivalente telle que le courant de court-circuit à la masse supposée ne puisse excéder 750 mA.

Enfin, il est recommandé d'éloigner d'une distance suffisante les fils de connexion des autres circuits de ceux du cathoscope pour éviter un transfert d'énergie à ces derniers.

L'ensemble de ces précautions permettra d'éviter que des arcs en cascade puissent endommager le Cathoscope trichrome.

Circuits de filament du Cathoscope

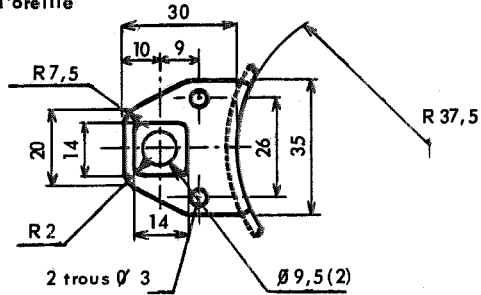
L'enroulement de chauffage du filament du Cathoscope ne doit pas être relié à la masse du châssis. Une extrémité de cet enroulement doit être reliée à une source de tension continue (300 à 400 V) par un diviseur à haute impédance de manière à ne pas dépasser la valeur maximale de tension entre filament et cathode.

Les résistances de ce diviseur doivent être au moins de 150 k Ω chacune (1/2 W). Une capacité de 0,1 μ F (600 V) doit être placée en parallèle avec la résistance du côté masse. Les filaments d'autres tubes peuvent être branchés aux bornes de ce même enroulement (par exemple, le tube régulateur THT : ED 500).

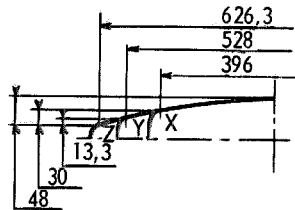
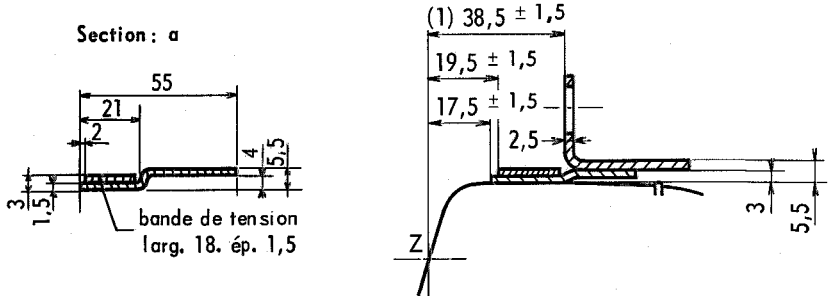
Aucun éclateur ne doit relier ce circuit de chauffage à quelque autre point que ce soit.

**VUES DE DETAIL
DU PLAN D'ENCOMBREMENT (Voir p. 2.2 et 2.3)**

Détail de l'oreille

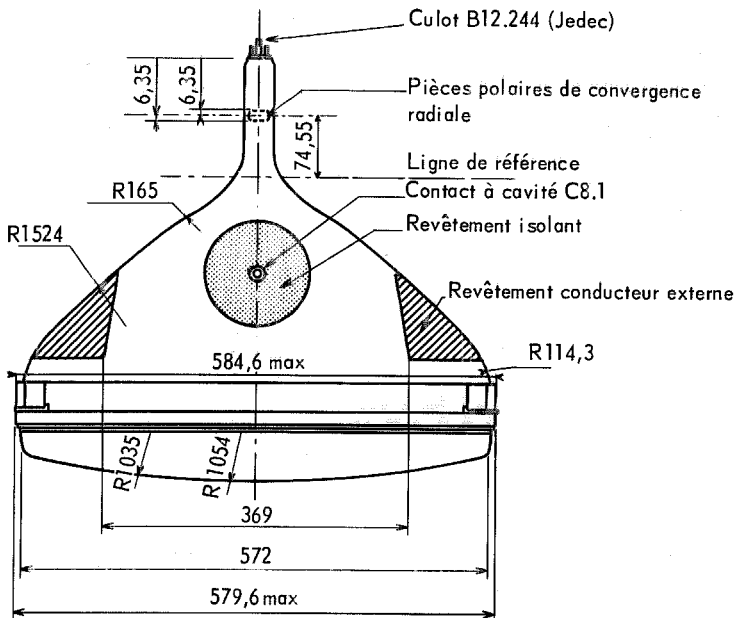
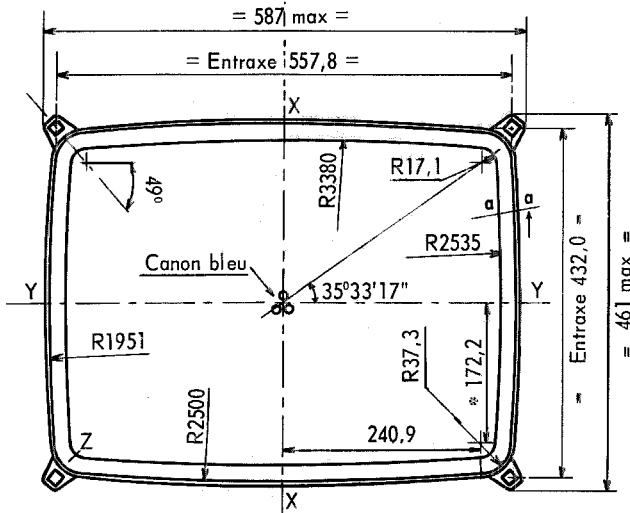


Section: a



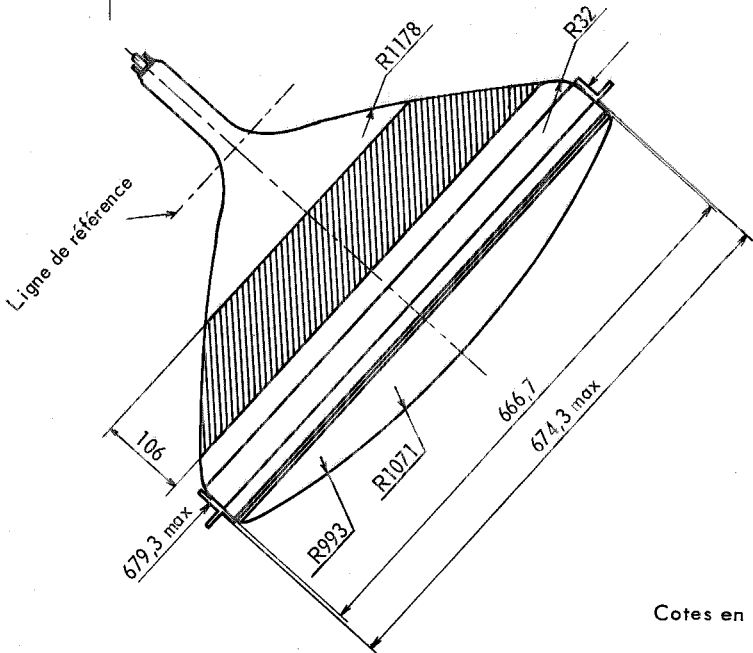
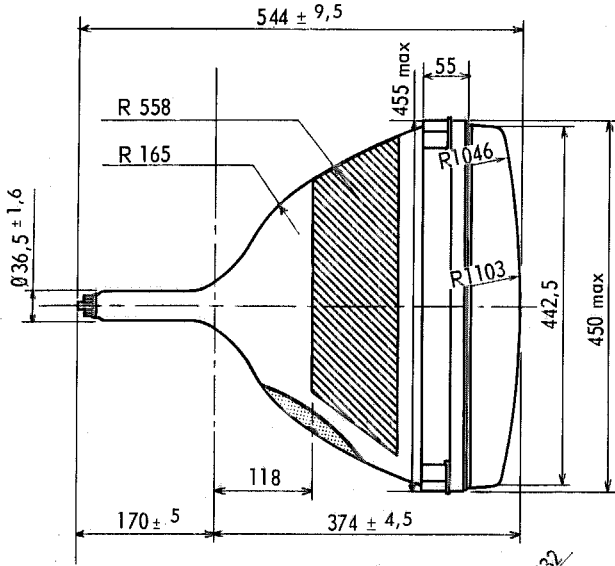
- (1) L'une des oreilles peut s'écarter de 2 mm du plan passant par les 3 autres, tout en restant à l'intérieur des tolérances de sa position individuelle par rapport au point Z.
- (2) La vis de fixation doit être située dans ce cercle de 9,5 mm de diamètre.

ENCOMBREMENT



Reproduction Interdite

ENCOMBREMENT (Suite)



Cotes en mm

CARACTERISTIQUES DE FONCTIONNEMENT

Tension de blocage de la grille n°1

On peut utiliser la tension de grille n° 2 pour compenser les dispersions normales de tension de blocage de la grille n° 1 et de pente, pour chaque canon d'un tube quelconque et d'un tube à un autre.

Dans les systèmes de commande qui fonctionnent avec une tension de blocage fixe et un signal vidéo d'amplitude réglable, la tension de grille n° 2 de chaque canon peut être ajustée pour obtenir la valeur choisie de la tension de blocage, dans les limites indiquées.

Dans les autres systèmes de commande, la tension appliquée à la grille n° 2 de chaque canon peut être ajustée en tenant compte de sa limite maximale, pour choisir la tension de blocage qui permet d'obtenir les caractéristiques d'attaque désirées, à rapport constant, pour chaque canon.

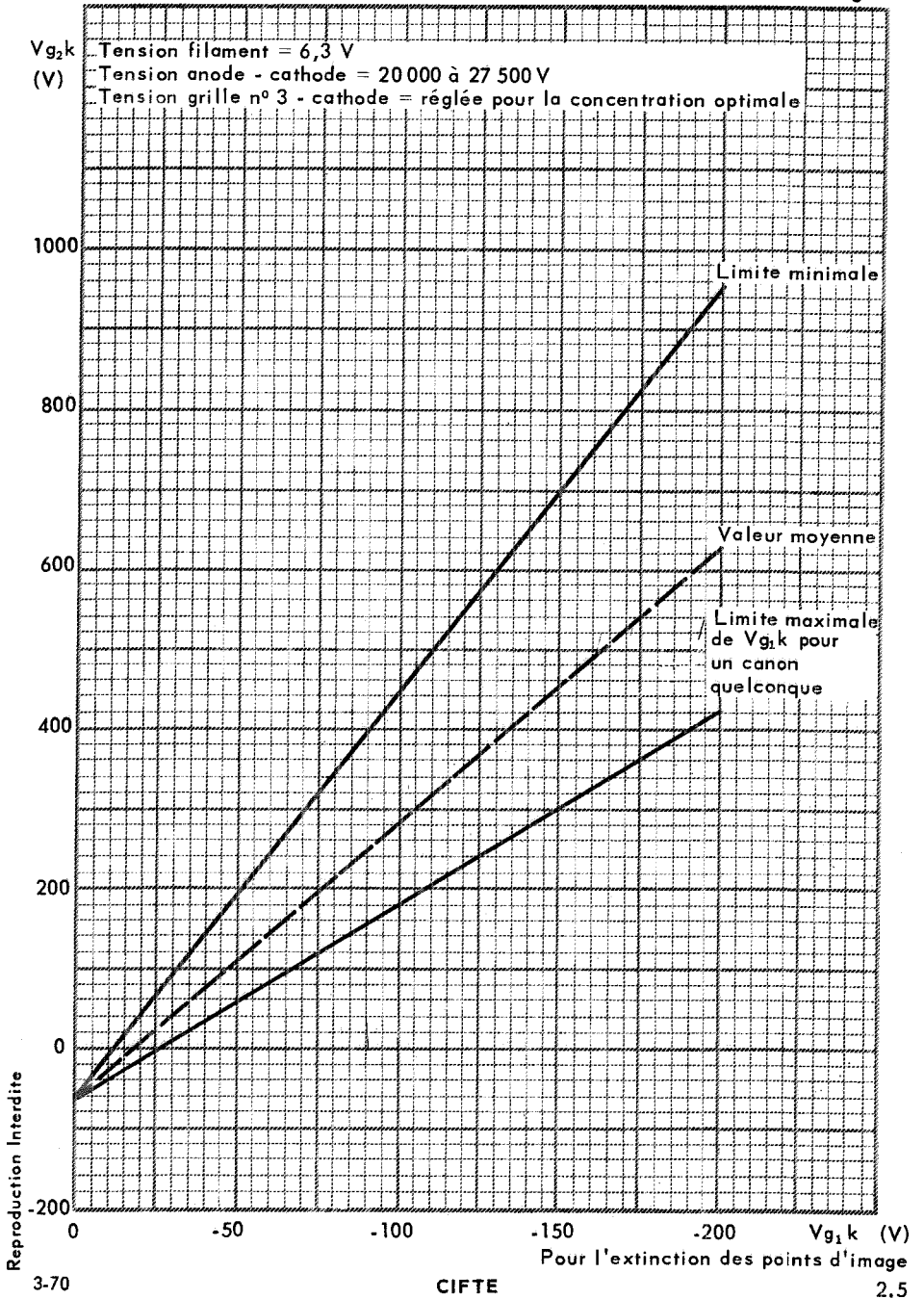
Le diagramme de tension de blocage (fig. 1) donne la relation entre les valeurs minimales et maximales de la tension de blocage de la grille n° 1, d'une part et celles de la tension de grille n° 2, d'autre part. En fait, ce diagramme donne les caractéristiques de canons situés aux limites. Ces caractéristiques ne peuvent pas être appliquées aux trois canons d'un tube quelconque parce que le rapport maximal entre les tensions extrêmes de grille n° 2 des trois canons ne peut dépasser la valeur de 1,86 (voir le paragraphe : Gammes de valeurs caractéristiques pour projets d'études). Les valeurs caractéristiques correspondantes d'un tube donné peuvent être relevées et portées sur la figure 1 : pour ce faire, on mesure la tension de grille n° 1 à l'extinction du spot de chacun des trois canons, pour une valeur choisie de la grille n° 2.

Conditions de commande

Les caractéristiques nominales de commande du A67-100 X sont données sur les figures 2 et 3.

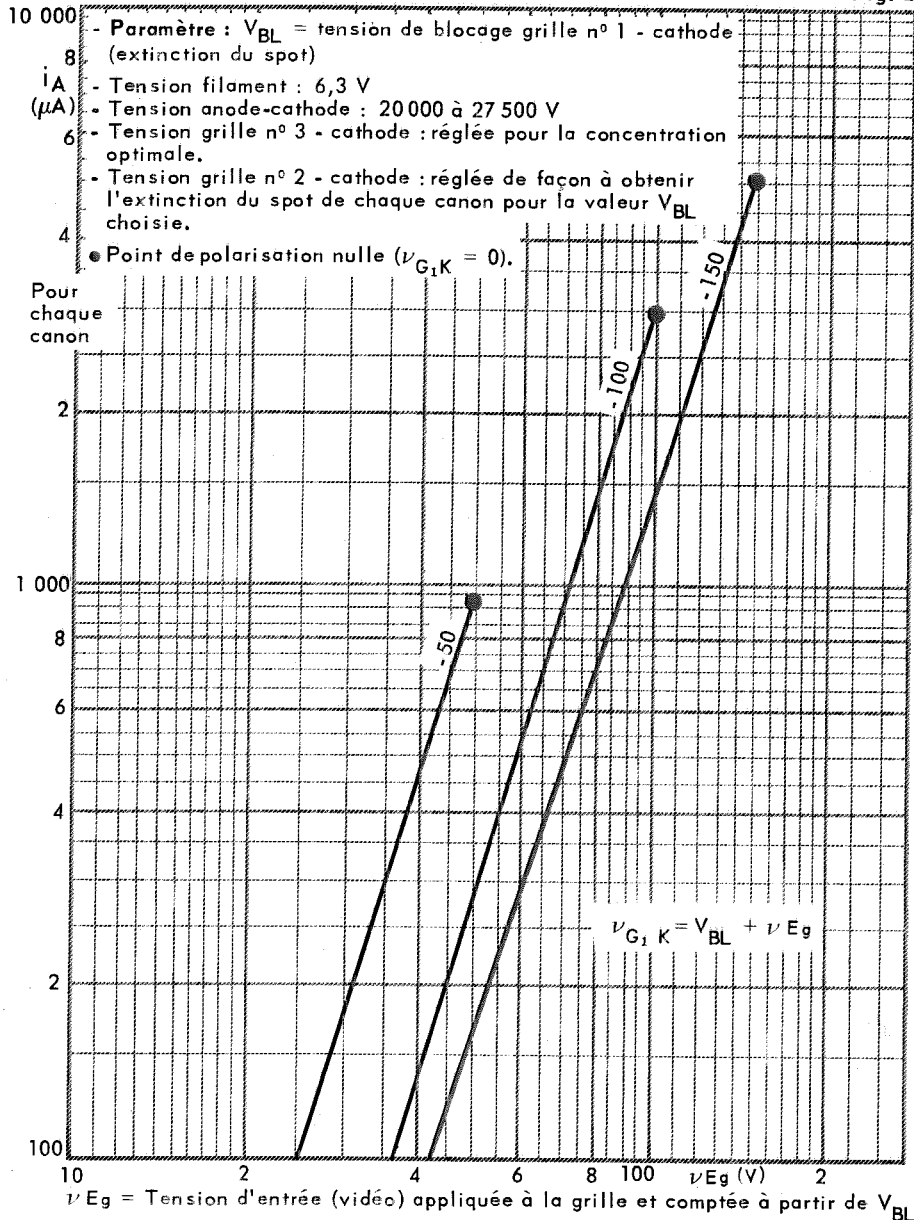
Pour obtenir un fonctionnement satisfaisant du A67-100 X dans la reproduction des images noir et blanc, il est essentiel qu'il n'y ait pas de variation de couleur avec les variations d'intensité de lumière émise. Comme les luminophores ont une saturation de courant négligeable dans la gamme des densités de courant utilisées, il est nécessaire, pour maintenir constante la température de couleur, que le pourcentage du courant total d'anode fourni par chaque canon reste constant dans la gamme de luminance désirée, afin d'éviter une coloration des fortes lumières et des ombres.

Fig. 1



COMMANDE PAR LA GRILLE

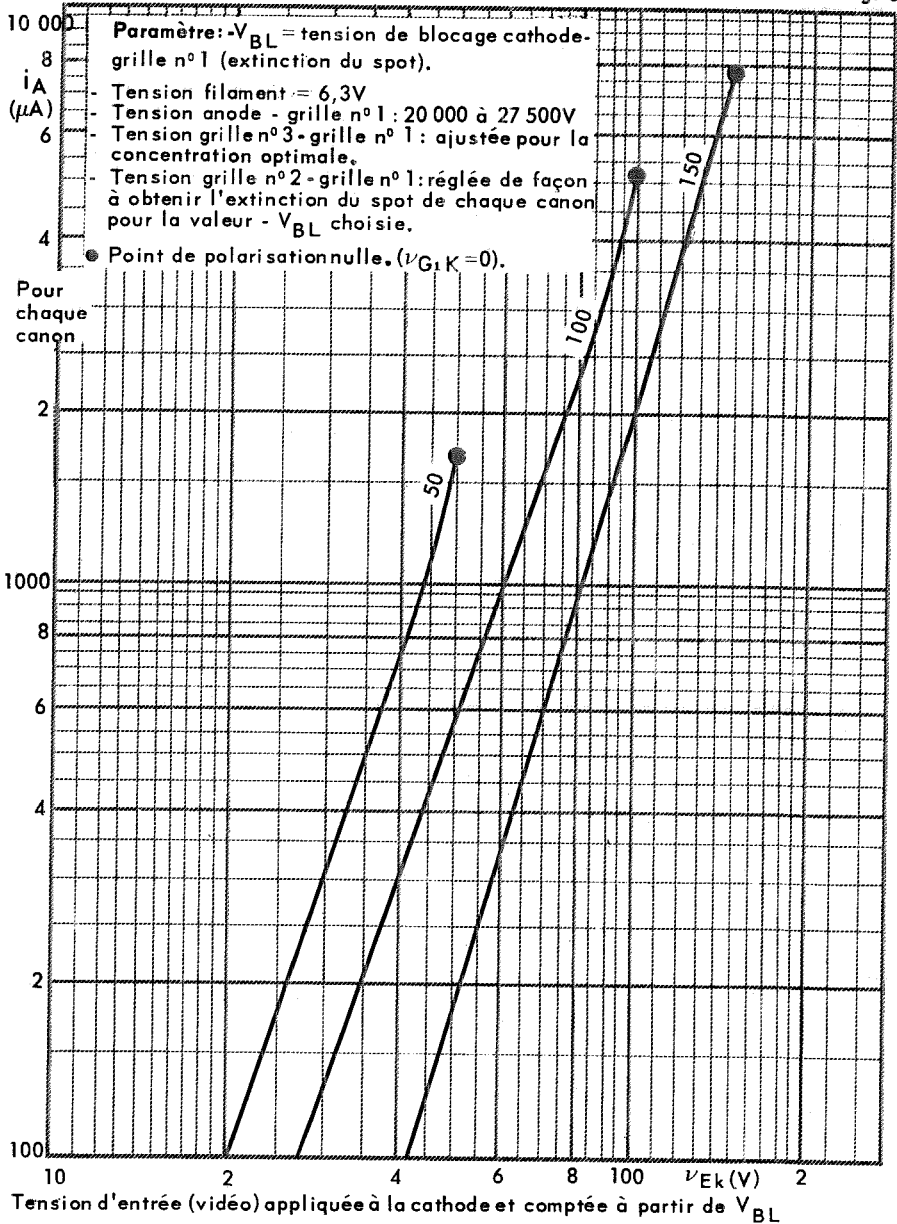
Fig. 2



Reproduction Interdite

COMMANDE PAR LA CATHODE

Fig. 3



Système de commande à tension de blocage fixe et signal vidéo d'amplitude réglable

Dans les systèmes de commande fonctionnant avec une tension de blocage et un signal vidéo d'amplitude réglable, les réglages doivent maintenir les rapports de courants nécessaires. Les rapports de signaux vidéo exigés peuvent être déterminés à partir des diagrammes de caractéristiques de commande (figures 2 et 3) et du pourcentage du courant total d'anode à fournir par chaque canon.

Système de commande à signal vidéo fixe

Les figures 2 et 3 montrent que, plus faible est la valeur de la tension de blocage, plus faible sera la tension de signal vidéo, pour un même courant d'anode, mais plus faible sera également le courant maximal d'anode que l'on peut obtenir à polarisation nulle (voir l'extrémité supérieure des courbes).

Ce système de commande peut être utilisé pour compenser des variations de rendement des luminophores. En effet, on peut choisir une tension de blocage plus faible, obtenue avec une tension de grille n° 2 plus faible, en combinaison avec un luminophore de plus faible rendement, pour augmenter le courant d'anode du canon correspondant et obtenir ainsi les rapports de courant nécessaire entre les canons.

Les caractéristiques de l'émission lumineuse pour un blanc de 9 300° K + 27 MPCD sont données figure 4.

La courbe spectrale d'énergie relative correspondante est donnée fig. 5.

Fig. 4

Tension filament : 6,3V
Tension anode-cathode = 25 000 V
Tension grille N°3- cathode : réglée pour la concentration optimale.
La commande de chaque canon est réglée de façon à donner un courant d'anode total correspondant à une lumière blanche de 9 300° K + 27 MPCD (canon rouge : 34% - Canon vert : 38% - Canon bleu : 28 %).
Dimensions de la trame : 528 × 396 mm
La luminance est mesurée dans un cercle de 12 cm de diamètre centré sur la face-écran.

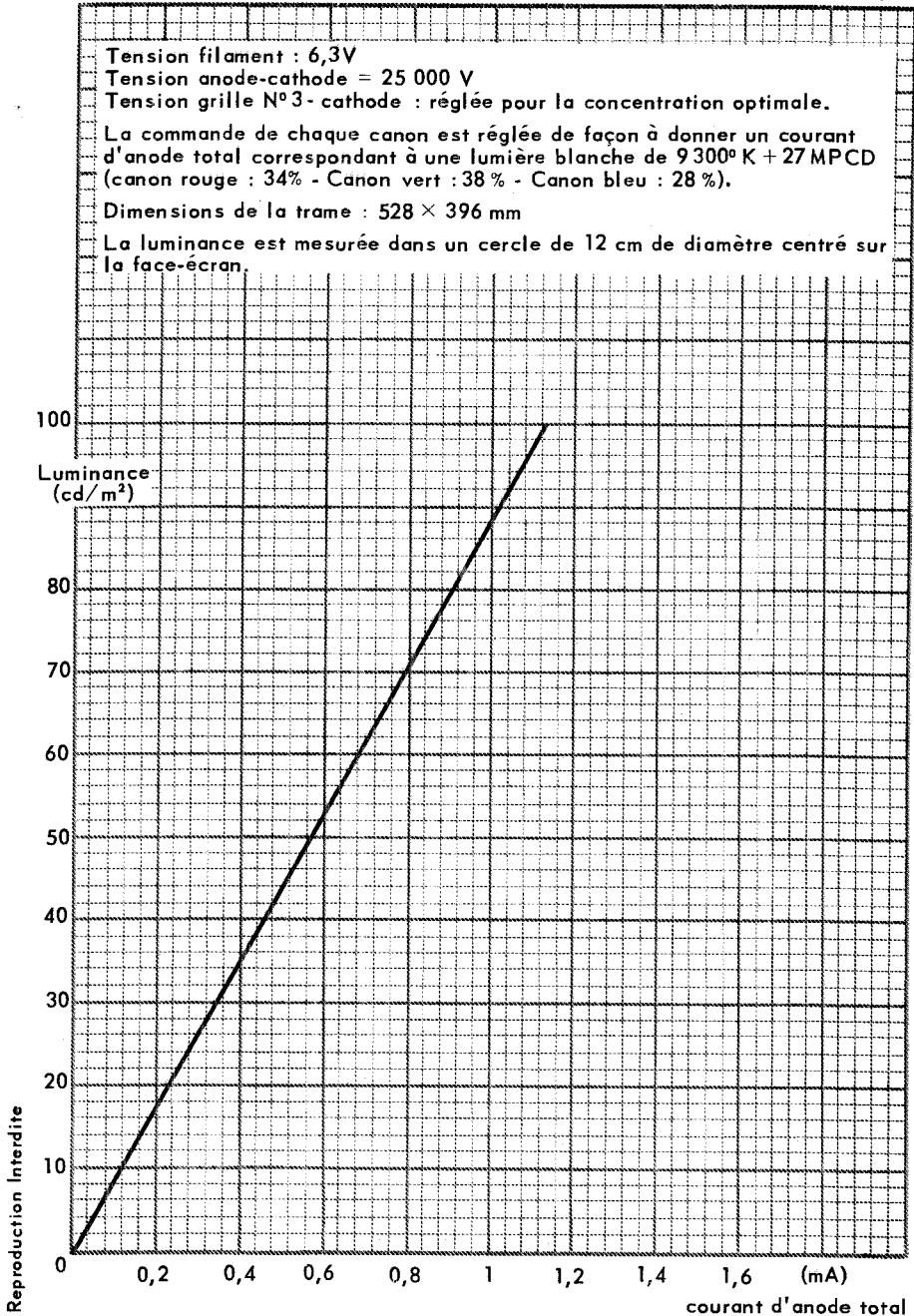


Fig. 5

