

ГМ-1А

МОДУЛЯТОРНЫЙ ТРИОД TRIODE

Мощный модуляторный триод ГМ-1А предназначен для работы в схемах низкочастотного усиления без токов в цепи управляющей сетки в радиотехнических устройствах.

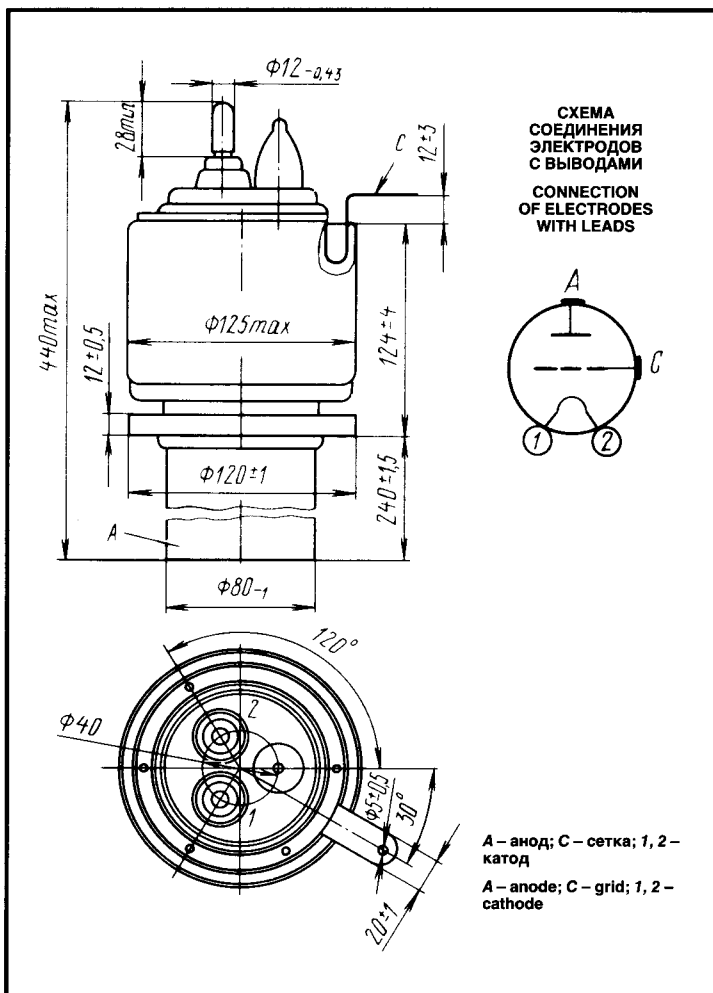
ОБЩИЕ СВЕДЕНИЯ

Катод – вольфрамовый торированный карбидированный прямого накала.
Оформление – металлостеклянное.
Охлаждение – принудительное: анода – водяное; ножки – воздушное.
Высота не более 440 мм.
Диаметр не более 163 мм.
Масса не более 5 кг.

The ГМ-1А power modulator triode is used in low-frequency amplifier circuits with no current in control grid circuit, in RF equipment.

GENERAL

Cathode: directly heated, carbonized thoriated tungsten.
Envelope: glass-to-metal.
Cooling: forced (water for anode, air for stem).
Height: at most 440 mm.
Diameter: at most 163 mm.
Mass: at most 5 kg.



ДОПУСТИМЫЕ ВОЗДЕЙСТВУЮЩИЕ ФАКТОРЫ ПРИ ЭКСПЛУАТАЦИИ

Температура окружающей среды, °С	-10 – +55
Относительная влажность воздуха при температуре до +25 °С, %	98

OPERATING ENVIRONMENTAL CONDITIONS

Ambient temperature, °С	-10 to +55
Relative humidity at up to +25 °С, %	98

ОСНОВНЫЕ ТЕХНИЧЕСКИЕ ДАННЫЕ Электрические параметры

Напряжение накала, В	10,5
Ток накала, А	180–210
Крутизна характеристики (при напряжении анода 3 кВ, токах анода 6 и 10 А), мА/В	22–32
Коэффициент усиления (при напряжениях анода 3 и 5 кВ, токе анода 6 А)	3,4–5
Ток анода (при напряжении анода 4 кВ), А	22–30
Напряжение сетки отрицательное (при напряжении анода 6 кВ, токе анода 1 А), кВ, не более	1,6

BASIC DATA Electrical Parameters

Filament voltage, V	10.5
Filament current, A	180–210
Mutual conductance (at anode voltage 3 kV, anode currents 6 and 10 A), mA/V	22–32
Gain coefficient (at anode voltages 3 and 5 kV, anode current 6 A)	3.4–5
Anode current (at anode voltage 4 kV), A	22–30
Negative grid voltage (at anode voltage 6 kV, anode current 1 A), kV, at most	1.6

МОДУЛЯТОРНЫЙ ТРИОД TRIODE

ГМ-1А

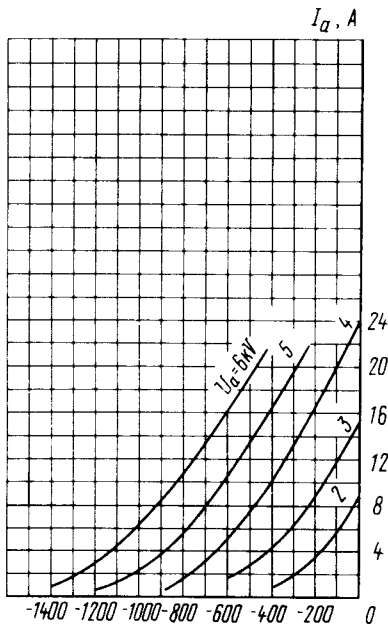
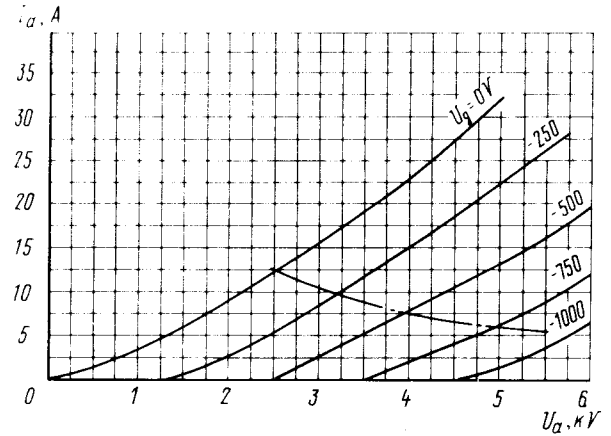
Максимальные предельно допустимые эксплуатационные данные

Напряжение накала, В	10,5
Пусковой ток накала, А	285
Напряжение анода, кВ	6
Рассеиваемая мощность анодом, кВт	30

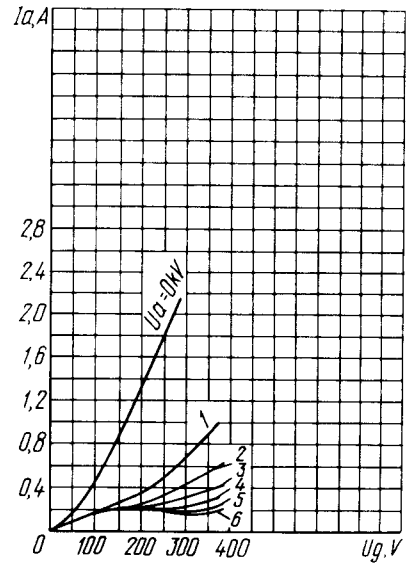
Limit Operating Values

Filament voltage, V	10.5
Filament starting current, A	285
Anode voltage, kV	6
Anode dissipation, kW	30

Усредненные анодные характеристики: $U_f = 10,5 \text{ В}$;
 ————— наибольшая мощность, рассеиваемая анодом ($P_{a \text{ max}}$)
 Averaged Anode Characteristic Curves: $U_f = 10.5 \text{ V}$;
 ————— $P_{a \text{ max}}$



Усредненные анодно-сеточные характеристики:
 $U_f = 10,5 \text{ В}$
 Averaged Anode-Grid Characteristic Curves:
 $U_f = 10.5 \text{ V}$



Усредненные сеточные характеристики:
 $U_f = 10,5 \text{ В}$
 Averaged Grid Characteristic Curves: $U_f = 10.5 \text{ V}$