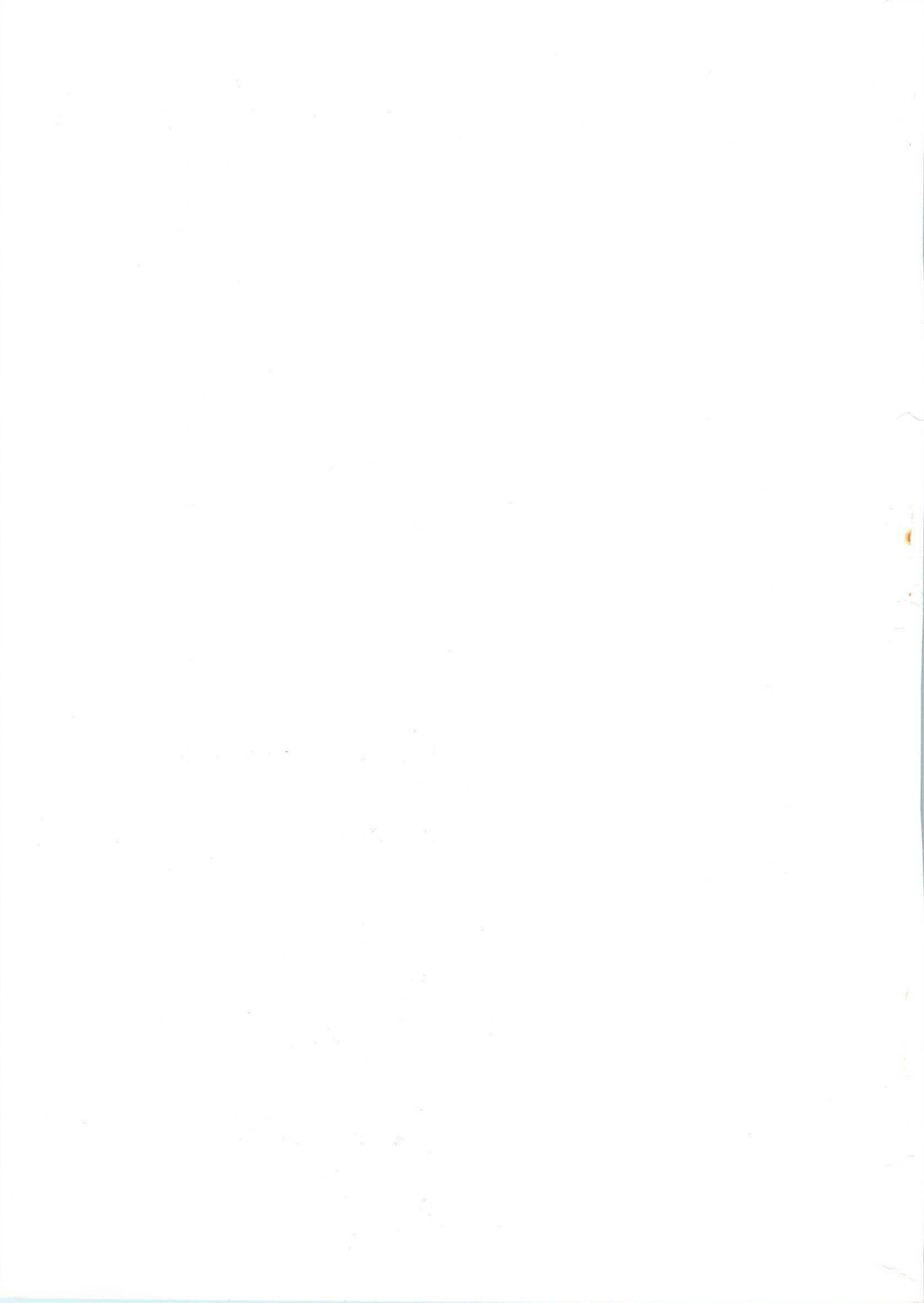


TUNGSRAM



**handbuch
der
gleich-
richter-
röhren
'71**



**handbuch
der
gleich-
richter-
röhren
'71**

— TUNGSRAM —



ALLGEMEINES

Verwendete Formelzeichen und Abkürzungen

Schaltungen von Hochspannungsgleichrichterröhren

Typenübersicht

Typenverzeichnis



VERWENDETE FORMELZEICHEN UND ABKÜRZUNGEN

1. Bezeichnung der Elektroden und Elektrodenanschlüsse

a	Anode
f	Heizfaden
g	Gitter
k	Katode

2. Indizes

eff	Effektivwert
max	Höchstwert
min	Mindestwert
s	Spitzenwert

3. Formelzeichen der Spannungen

U_a	Anodenspannung
U_{arc}	Bogenspannung
U_f	Heizspannung
U_g	Gitterspannung
U_{ign}	Amplitude des Zündspannungsimpulses
U_o	Ausgangsspannung des Gleichrichters, entnehmbare Gleichspannung
U_{tr}	Transformatorspannung

4. Formelzeichen der Ströme

I	Strom
I_a	Anodenstrom /arith. Mittelwert/
$I_{a\ stoss}$	Überlaststromstoss
I_f	Heizstrom

I_g	Gittergleichstrom /arith. Mittelwert/
I_o	Ausgangsstrom des Gleichrichters, entnehmbarer mittlerer Gleichstrom

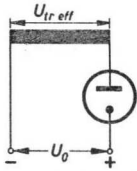
5. Formalzeichen der Kapazitäten

C_{gk}	Kapazität zwischen Gitter und Katode
C_{ag}	Kapazität zwischen Anode und Gitter

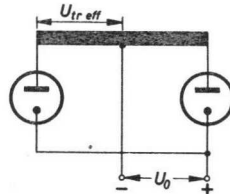
6. Formelzeichen verschiedener Grössen

f	Frequenz
N	Leistung
N_o	vom Gleichrichter gelieferte Gleichstromleistung
R_g	Widerstand im Gitterkreis
t_{av}	Integrationszeit
t_e	Erholzeit /Deionisationszeit/
t_h	Vorheizzeit, Zeitspanne vom Einschalten der Heizung bis zum Anlegen der Anodenspannung
t_{ign}	Zündzeit /Ionisationszeit/
t_{imp}	Impulsdauer
t_{sch}	Schaltzeit
T_{Hg}	Temperatur des kondensierten Quecksilbers
T_{ugb}	Umgebungstemperatur

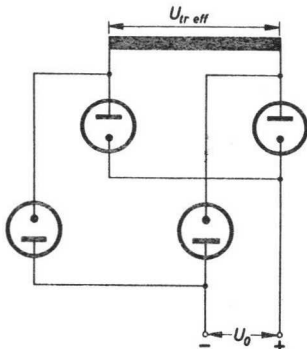
SCHALTUNGEN VON HOCHSPANNUNGSGLEICRICHTERRÖHREN



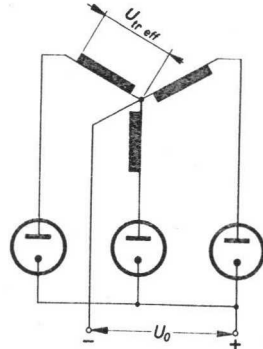
a Einphasen-Einwegschaltung



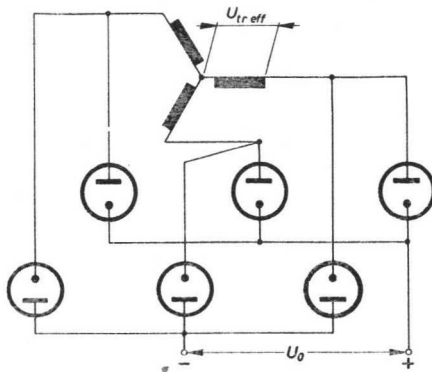
b Einphasen-Zweiwegschaltung



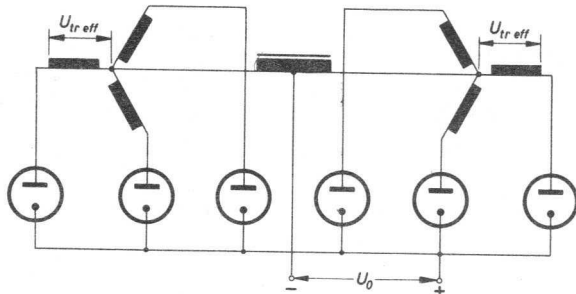
c Einphasen-Brückenschaltung



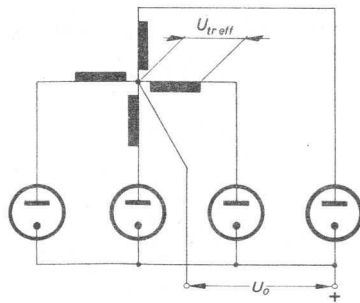
d Dreiphasen-Einwegschaltung



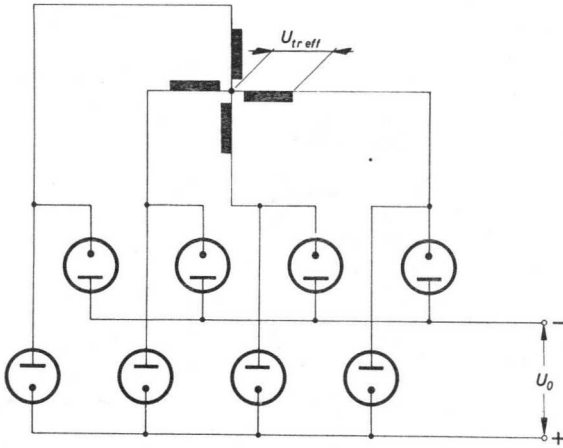
e Dreiphasen-Brückenschaltung



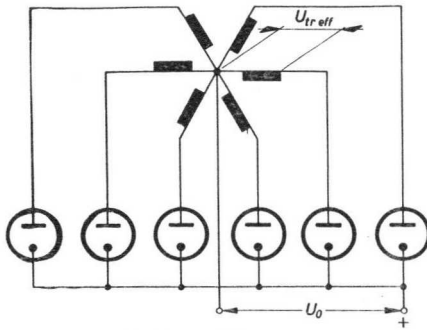
Dreiphasen-Doppelseinwegschaltung



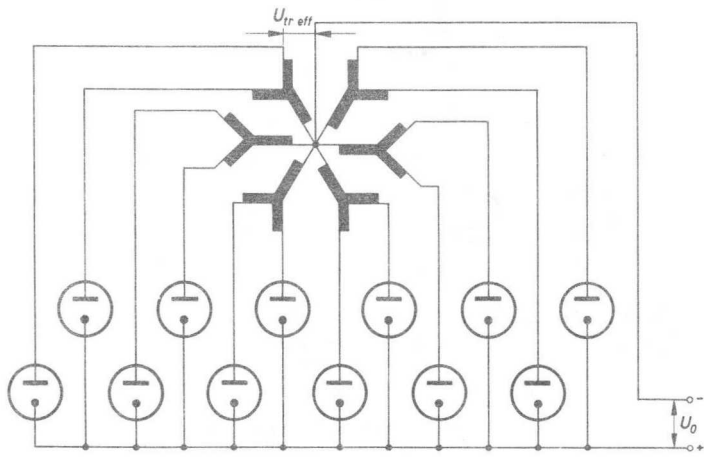
Vierphasen-Einwegschaltung



h Vierphasen-Brückenschaltung



i Sechshephasen-Einwegschaltung



k Zwölfphasen-Einwegschtung

x

TUNGSRAM

Schaltung	$ -U_{a s} $	$U_{tr\ eff}$	U_o	I_o
a	1,41 $U_{tr\ eff}$ 3,14 U_o	0,707 $ -U_{a s} $ 2,222 U_o	0,318 $ -U_{a s} $ 0,450 $U_{tr\ eff}$	I_a
b	2,83 $U_{tr\ eff}$ 3,14 U_o	0,353 $ -U_{a s} $ 1,111 U_o	0,318 $ -U_{a s} $ 0,900 $U_{tr\ eff}$	$2I_a$
c	1,41 $U_{tr\ eff}$ 1,57 U_o	0,707 $ -U_{a s} $ 1,111 U_o	0,636 $ -U_{a s} $ 0,900 $U_{tr\ eff}$	$2I_a$
d	2,45 $U_{tr\ eff}$ 2,09 U_o	0,408 $ -U_{a s} $ 0,855 U_o	0,478 $ -U_{a s} $ 1,170 $U_{tr\ eff}$	$3I_a$
e	2,45 $U_{tr\ eff}$ 1,05 U_o	0,408 $ -U_{a s} $ 0,428 U_o	0,956 $ -U_{a s} $ 2,340 $U_{tr\ eff}$	$3I_a$
f	2,45 $U_{tr\ eff}$ 2,09 U_o	0,408 $ -U_{a s} $ 0,855 U_o	0,478 $ -U_{a s} $ 1,170 $U_{tr\ eff}$	$6I_a$
g	2,83 $U_{tr\ eff}$ 2,22 U_o	0,353 $ -U_{a s} $ 0,785 U_o	0,450 $ -U_{a s} $ 1,273 $U_{tr\ eff}$	$4I_a$
h	2,83 $U_{tr\ eff}$ 1,11 U_o	0,353 $ -U_{a s} $ 0,392 U_o	0,900 $ -U_{a s} $ 2,546 $U_{tr\ eff}$	$4I_a$
i	2,83 $U_{tr\ eff}$ 2,09 U_o	0,353 $ -U_{a s} $ 0,741 U_o	0,478 $ -U_{a s} $ 1,350 $U_{tr\ eff}$	I_s
k	2,83 $U_{tr\ eff}$ 2,02 U_o	0,353 $ -U_{a s} $ 0,700 U_o	0,494 $ -U_{a s} $ 1,428 $U_{tr\ eff}$	I_s



TUNGSRAM

TYPENÜBERSICHT

Hochspannungsgleichrichterröhren

Typ	Füllung	Heizung		Grenzdaten		
		U_f /V/	I_f /A/	$-U_{as}$ /kV/	I_a /A/	I_{as} /A/
4Q025	Hg-Dampf	2,5	4,8	10	0,25	1
4Q025-1						
4Q025-2						
4Q025-3						
4Q025-4						
4X025	Xenongas	2,5	5	10	0,25	1
5Q105	Hg-Dampf	5	7	13	1,5	6
8Q5	Hg-Dampf	5	38	20	7,5	30
8Q15	Hg-Dampf	5	70	20	15	60
9Q205	Hg-Dampf	5	12	21	2,5	10
9Q205-1						
RG 250/3000	Hg-Dampf	2,5	4,8	10	0,25	1
RG 250/3000-1						
RG 1000/3000	Hg-Dampf	5	6,5	10	1,25	5
RG 1000/3000-1						
RG 1000/3000-2						

Thyratrons

Typ	Füllung	Heizung		Grenzdaten		
		U_f /V/	I_f /A/	$-U_{as}$ /kV/	I_a /A/	I_{as} /A/
4QR8	Hg-Dampf	2,5	22	14	6	24
8QR5	Hg-Dampf	5	38	20	7,5	30
8QR15	Hg-Dampf	5	70	20	15	60
12QR205	Hg-Dampf	5	14	27	2,5	10
15QR40	Hg-Dampf	5	20	30	12,5	40
GRG 200/3000	Hg-Dampf	2,5	4,8	7,5	0,25	1
GRG 250/3000						

Senditron und Thyatron für industrielle Zwecke

Typ	Füllung	Heizung		Grenzdaten		
		U_f /V/	I_f /A/	$-U_{as}$ /kV/	I_a /A/	I_{as} /A/
600QS3	Hg-Dampf	-	-	1,2	3	50
600XR8	Xenongas	2,5	22	1,2	8	25

TYPENVERZEICHNIS

		Seite
4QO25	Gleichrichterröhre mit Quecksilberdampffüllung	3
4QO25-1	Gleichrichterröhre mit Quecksilberdampffüllung	3
4QO25-2	Gleichrichterröhre mit Quecksilberdampffüllung	3
4QO25-3	Gleichrichterröhre mit Quecksilberdampffüllung	3
4QO25-4	Gleichrichterröhre mit Quecksilberdampffüllung	3
4QR8	Thyratron mit Quecksilberdampffüllung	13
4XO25	Gleichrichterröhre mit Edelgasfüllung	19
5Q105	Gleichrichterröhre mit Quecksilberdampffüllung	23
8Q5	Gleichrichterröhre mit Quecksilberdampffüllung	29
8Q15	Gleichrichterröhre mit Quecksilberdampffüllung	33
8QR5	Thyratron mit Quecksilberdampffüllung	37
8QR15	Thyratron mit Quecksilberdampffüllung	43
9Q205	Gleichrichterröhre mit Quecksilberdampffüllung	49
9Q205-1	Gleichrichterröhre mit Quecksilberdampffüllung	49
12QR205	Thyratron mit Quecksilberdampffüllung	55
15QR40	Thyratron mit Quecksilberdampffüllung	61
600QS3	Senditron	67
600XR8	Thyratron mit Edelgasfüllung	71

TUNGSRAM

		Seite
GRG 200/3000	Thyratron mit Quecksilberdampf- füllung	77
GRG 250/3000	Thyratron mit Quecksilberdampf- füllung	77
RG 250/3000	Gleichrichterröhre mit Quecksil- berdampfzufüllung	85
RG 250/3000-1	Gleichrichterröhre mit Quecksil- berdampfzufüllung	85
RG 1000/3000	Gleichrichterröhre mit Quecksil- berdampfzufüllung	91
RG 1000/3000-1	Gleichrichterröhre mit Quecksil- berdampfzufüllung	91
RG 1000/3000-2	Gleichrichterröhre mit Quecksil- berdampfzufüllung	91

Gleichrichterröhren mit Quecksilber-
dampf-füllung

VERWENDUNG

Hochspannungsgleichrichterröhre von Sendeanlagen und industriellen Generatoren

KATODE, HEIZUNG

direktgeheizte Oxydkatode

U_f	=	2,5 V \pm 5%
I_f	=	4,8 A
$t_h^{1/}$	=	30 s

KENNDATEN

$U_{arc}^{2/}$	=	12 V
----------------	---	------

GRENZDATEN

f	=	150	150	Hz
$-U_{a s}$	=	10	2	kV
$I_a^{3/}$	=	0,25	0,5	A
$I_a s$	=	1	2	A
$I_a \text{ stoss}^{4/}$	=	20	20	A
T_{Hg}	=	25...60	25...70	$^{\circ}C$
T_{ugb}	=	15...40	15...40	$^{\circ}C$

^{1/} nach Transport $t_h = \text{min } 1800 \text{ s}$

^{2/} bei $I_a = 0,25 \text{ A}$

^{3/} $t_{av} = \text{max } 10 \text{ s}$

^{4/} $t = \text{max } 0,1 \text{ s}$

BETRIEBSDATEN^{1/}

Schaltung	$U_{tr\ eff}$ /kV/	U_o /kV/	I_o /A/	N_o /W/
$-U_{a\ s} = 10\ kV$				
a	7,07	3,18	0,25	795
b	3,53	3,18	0,50	1590
c	7,07	6,36	0,50	3180
d	4,08	4,78	0,75	3585
e	4,08	9,56	0,75	7170
f	4,08	4,78	1,50	7170
g	3,53	4,69	1,00	4590
h	3,53	9,00	1,00	9000
i	3,53	4,78	1,00	4780
k	3,53	4,94	1,00	4940
$-U_{a\ s} = 2\ kV$				
a	1,42	0,64	0,50	320
b	0,71	0,64	1,00	640
c	1,42	1,28	1,00	1280
d	0,82	0,96	1,50	1440
e	0,82	1,92	1,50	2880
f	0,82	0,96	3,00	2880
g	0,71	0,92	2,00	1840
h	0,71	1,80	2,00	3600
i	0,71	0,96	2,00	1920
k	0,71	0,96	2,00	1980

^{1/} vgl. Schaltungen von Hochspannungsgleichrichterröhren; Spannungsverluste im Transformator und in den Röhren sind nicht berücksichtigt

EINBAU

senkrecht, Sockel unten

GEWICHT

70 p

ANSCHLÜSSE

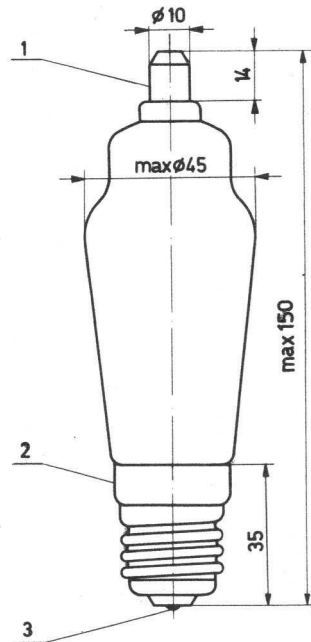
Sockel: E27

1 - a

2 - f

3 - f

ABMESSUNGEN, mm



4Q025-1

EINBAU

senkrecht, Sockel unten

GEWICHT

70 p

ANSCHLÜSSE

Sockel: Medium /ASA, A4-10/

1 - -

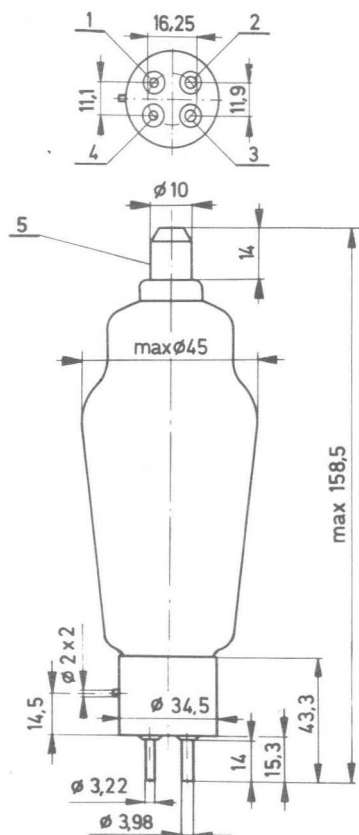
2 - f

3 - f

4 - -

5 - a

ABMESSUNGEN, mm



EINBAU

senkrecht, Sockel unten

GEWICHT

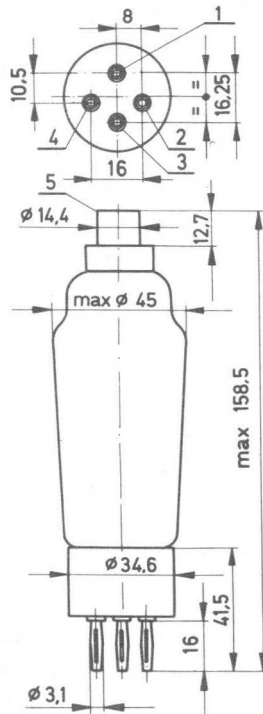
70 p

ANSCHLÜSSE

ABMESSUNGEN, mm

Sockel: Europa

- 1 - -
- 2 - f
- 3 - -
- 4 - f
- 5 - a



EINBAU

senkrecht, Sockel unten

GEWICHT

70 p

ANSCHLÜSSE

ABMESSUNGEN, mm

Sockel: Medium /ASA, A4-10/

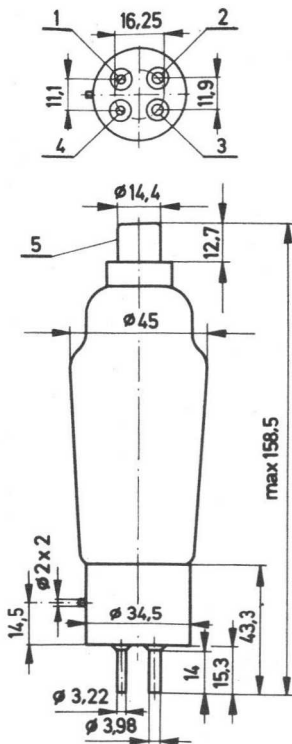
1 - -

2 - f

3 - f

4 - -

5 - a



EINBAU

senkrecht, Sockel unten

GEWICHT

70 g

ANSCHLÜSSE

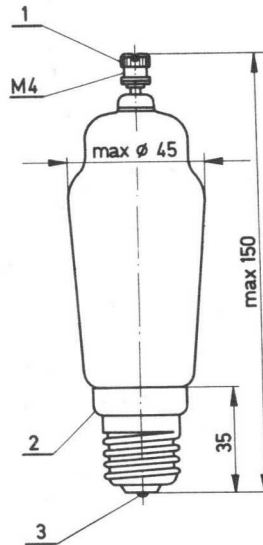
Sockel: E27

1 - a

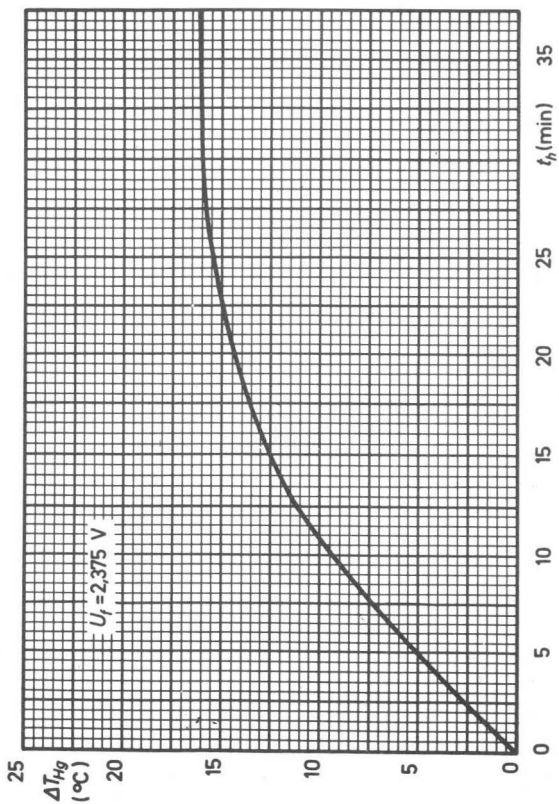
2 - f

3 - f

ABMESSUNGEN, mm







Thyratron mit Quecksilberdampfzufüllung

VERWENDUNG

steuerbare Gleichrichterröhre in der Hochspannungsgleichrichter-
stufe von Sendeanlagen und industriellen Generatoren

KATODE, HEIZUNG

direktgeheizte Oxydkatode

$$U_f = 2,5 \text{ V}$$

$$I_f = 22 \text{ A}$$

$$t_h^{1/} = \text{min } 300 \text{ s}$$

KAPAZITÄTEN

$$C_{gk} = 35 \text{ pF}$$

$$C_{ag} = 10 \text{ pF}$$

KENN DATEN

$$U_{arc}^{2/} = 15 \text{ V}$$

$$t_{ign} = \text{max } 10, \mu\text{s}$$

$$t_e = \text{max } 1000, \mu\text{s}$$

GRENZDATEN

$$f = 150 \text{ Hz}$$

$$-U_{a s} = 14 \text{ kV}$$

$$I_a^{3/} = 6 \text{ A}$$

$$I_{a s} = 24 \text{ A}$$

^{1/}nach Transport $t_h = \text{min } 3600 \text{ s}$

^{2/}bei $I_a = 8 \text{ A}$

^{3/} $t_{av} = \text{max } 15 \text{ s}$

GRENZDATEN, Fortsetzung

$I_{a \text{ stoss}}^{1/}$	=	100 A
$-U_g$	=	150 V
$I_g^{2/}$	=	200 mA
$I_{g \text{ s}}$	=	600 mA
R_g	=	30 kOhm
T_{Hg}	=	25...45 °C
T_{ugb}	=	15...30 °C

$$\begin{aligned} 1/t &= \max 0,1 \text{ s} \\ 2/t_{av} &= \max 15 \text{ s} \end{aligned}$$

BETRIEBSDATEN^{1/}

Schaltung	$U_{tr\ eff}$ /kV/	U_o /kV/	I_o /A/	N_o /kW/
- $U_{a\ s} = 14\ kV$				
a	10,0	4,5	6	27
b	5,0	4,5	12	54
c	10,0	9,0	12	108
d	5,7	6,7	18	120
e	5,7	13,4	18	240
f	5,7	6,7	36	120
g	5,0	6,4	24	154
h	5,0	12,6	24	300
i	5,0	6,7	24	161
k	5,0	7,0	24	168

^{1/} vgl. Schaltungen von Hochspannungsgleichrichterröhren;
Spannungsverluste im Transformator und in den Röhren sind
nicht berücksichtigt

EINBAU

senkrecht, Sockel unten

GEWICHT

650 p

ANSCHLÜSSE

Kabel

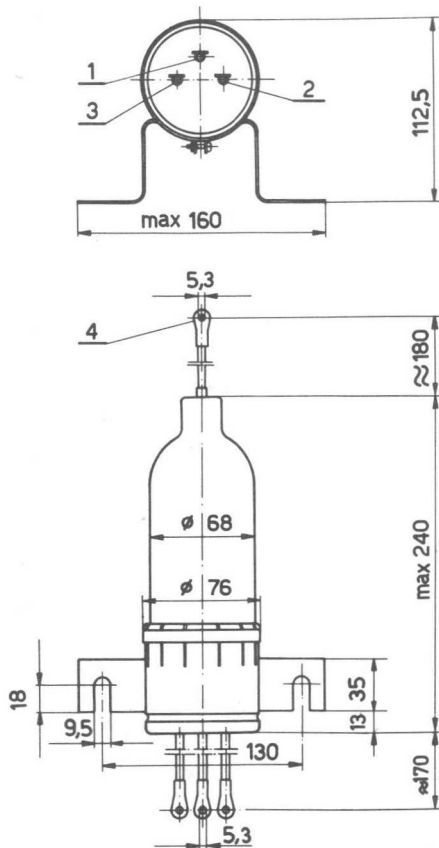
1 - g

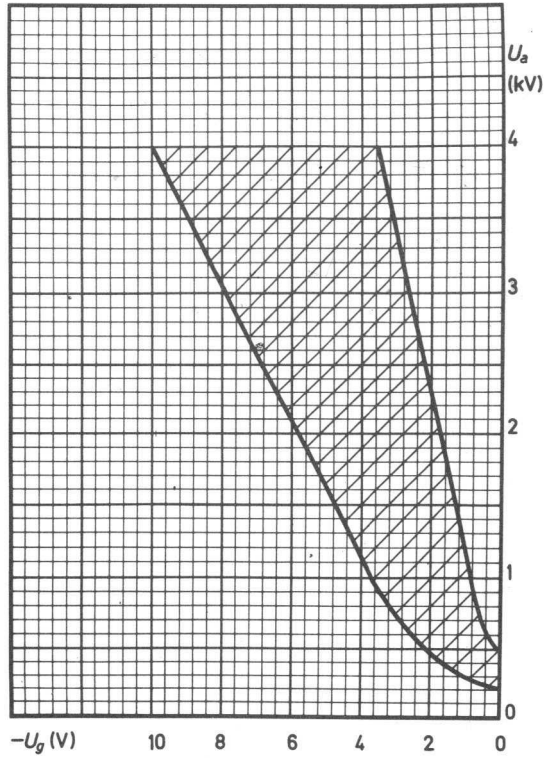
2 - f

3 - f

4 - a

ABMESSUNGEN, mm







Gleichrichterröhre mit Edelgasfüllung

VERWENDUNG

Hochspannungsgleichrichterröhre von Sendeanlagen und industriellen Generatoren

KATODE, HEIZUNG

direktgeheizte Oxydkatode

$$U_f = 2,5 \text{ V} \pm 5\%$$

$$I_f = 5 \text{ A}$$

$$t_h = \text{min } 30 \text{ s}$$

KENNDATEN

$$U_{\text{arc}}^{1/} = 12 \text{ V}$$

GRENZDATEN

$$f = 150 \quad 150 \quad \text{Hz}$$

$$-U_{a \text{ s}} = 10 \quad 5 \quad \text{kV}$$

$$I_a^{2/} = 0,25 \quad 0,5 \quad \text{A}$$

$$I_{a \text{ s}} = 1 \quad 2 \quad \text{A}$$

$$I_{a \text{ stoss}}^{3/} = 20 \quad 20 \quad \text{A}$$

$$T_{\text{ugb}} = -55 \dots 75 \quad -55 \dots 75 \quad ^\circ\text{C}$$

1/ bei $I_a = 0,25 \text{ A}$

2/ $t_{\text{av}} = \text{max } 15 \text{ s}$

3/ $t = \text{max } 0,1 \text{ s}$

BETRIEBSDATEN^{1/}

Schaltung	$U_{tr\ eff}$ /kV/	U_o /kV/	I_o /A/	N_o /W/
- $U_{a\ s} = 10\ kV$				
a	7,07	3,18	0,25	795
b	3,53	3,18	0,50	1590
c	7,07	6,36	0,50	3180
d	4,08	4,78	0,75	3585
e	4,08	9,56	0,75	7170
f	4,08	4,78	1,50	7170
g	3,53	4,69	1,00	4590
h	3,53	9,00	1,00	9000
i	3,53	4,78	1,00	4780
k	3,53	4,94	1,00	4940

^{1/} vgl. Schaltungen von Hochspannungsgleichrichterröhren;
Spannungsverluste im Transformator und in den Röhren sind
nicht berücksichtigt

EINBAU

beliebig

GEWICHT

100 p

ANSCHLÜSSE

ABMESSUNGEN, mm

Sockel: Medium /ASA, A4-10/

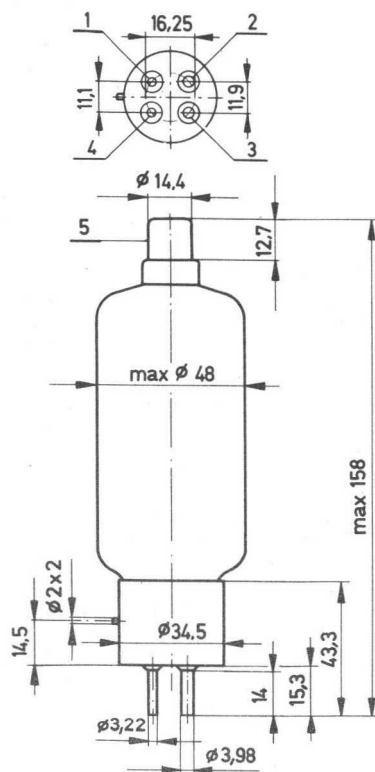
1 - -

2 - f

3 - f

4 - -

5 - a





Gleichrichterröhre mit Quecksilberdampffüllung

VERWENDUNG

Hochspannungsgleichrichterröhre von Sendeanlagen und industriellen Generatoren

KATODE, HEIZUNG

direktgeheizte Oxydkatode

$$U_f = 5 \text{ V } \pm 5\%$$

$$I_f = 7 \text{ A}$$

$$t_h^{1/} = \text{min } 30 \text{ s}$$

KENNDATEN

$$U_{\text{arc}}^{2/} = 12 \text{ V}$$

GRENZDATEN

f	=	150	150	150	Hz
$-U_{a \text{ s}}$	=	13	10	5	kV
$I_a^{3/}$	=	1,5	1,5	1,75	A
$I_{a \text{ s}}$	=	6	6	7	A
$I_{a \text{ stoss}}^{4/}$	=	40	40	40	A
T_{Hg}	=	25...55	25...60	25...75	°C
T_{ugb}	=	15...40	14...45	15...55	°C

1/ nach Transport $t_h = \text{min } 1800 \text{ s}$

2/ bei $I_a = 1,5 \text{ A}$

3/ $t_{\text{av}} = \text{max } 10 \text{ s}$

4/ $t = \text{max } 0,1 \text{ s}$

BETRIEBSDATEN^{1/}

Schaltung	$U_{tr\ eff}$ /kV/	U_o /kV/	I_o /A/	N_o /kW/
$-U_{a\ s} = 13\ kV$				
a	9,20	4,15	1,50	6,2
b	4,60	4,15	3,00	12,5
c	9,20	8,30	3,00	24,9
d	5,30	6,20	4,50	27,9
e	5,30	12,45	4,50	56,0
f	5,30	6,20	9,00	56,0
g	4,60	6,00	8,00	36,0
h	4,60	11,70	6,00	70,2
i	4,60	6,20	6,00	37,2
k	4,60	6,40	6,00	38,4
$-U_{a\ s} = 5\ kV$				
a	3,53	1,59	3,50	2,8
b	1,76	1,59	3,50	5,6
c	3,53	3,18	3,50	11,1
d	2,04	2,39	5,25	12,5
e	2,04	4,78	5,25	25,1
f	2,04	2,39	10,50	25,1
g	1,76	2,30	7,00	16,1
h	1,76	4,50	7,00	31,5
i	1,76	2,39	7,00	16,8
k	1,76	2,47	7,00	17,6

^{1/} vgl. Schaltungen von Hochspannungsgleichrichterröhren;
Spannungsverluste im Transformator und in den Röhren sind
nicht berücksichtigt

EINBAU

senkrecht, Sockel unten

GEWICHT

200 p

ANSCHLÜSSE

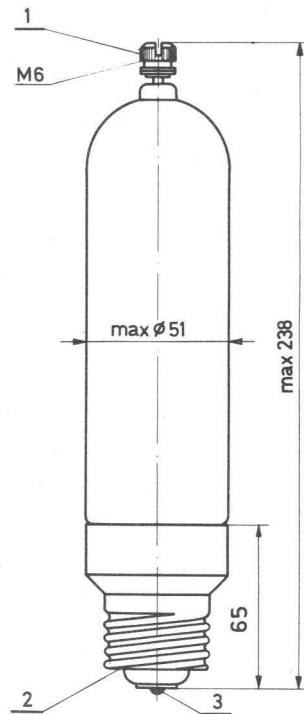
Sockel: E40

1 - a

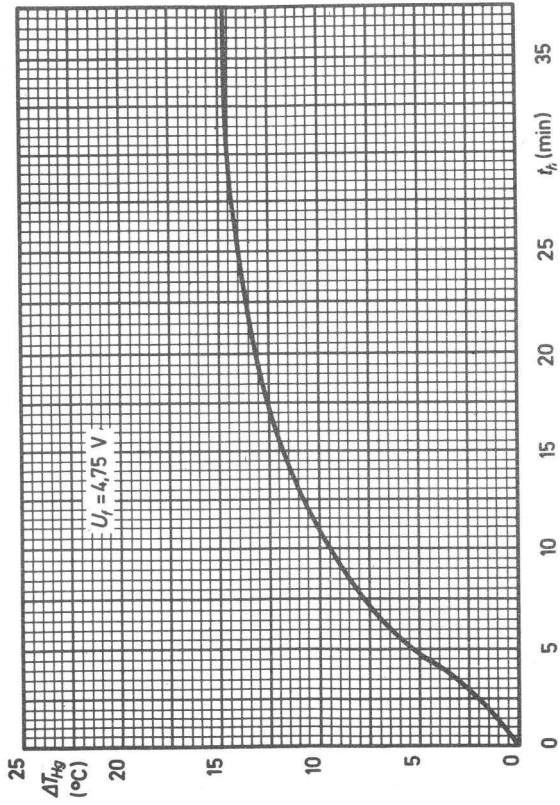
2 - f

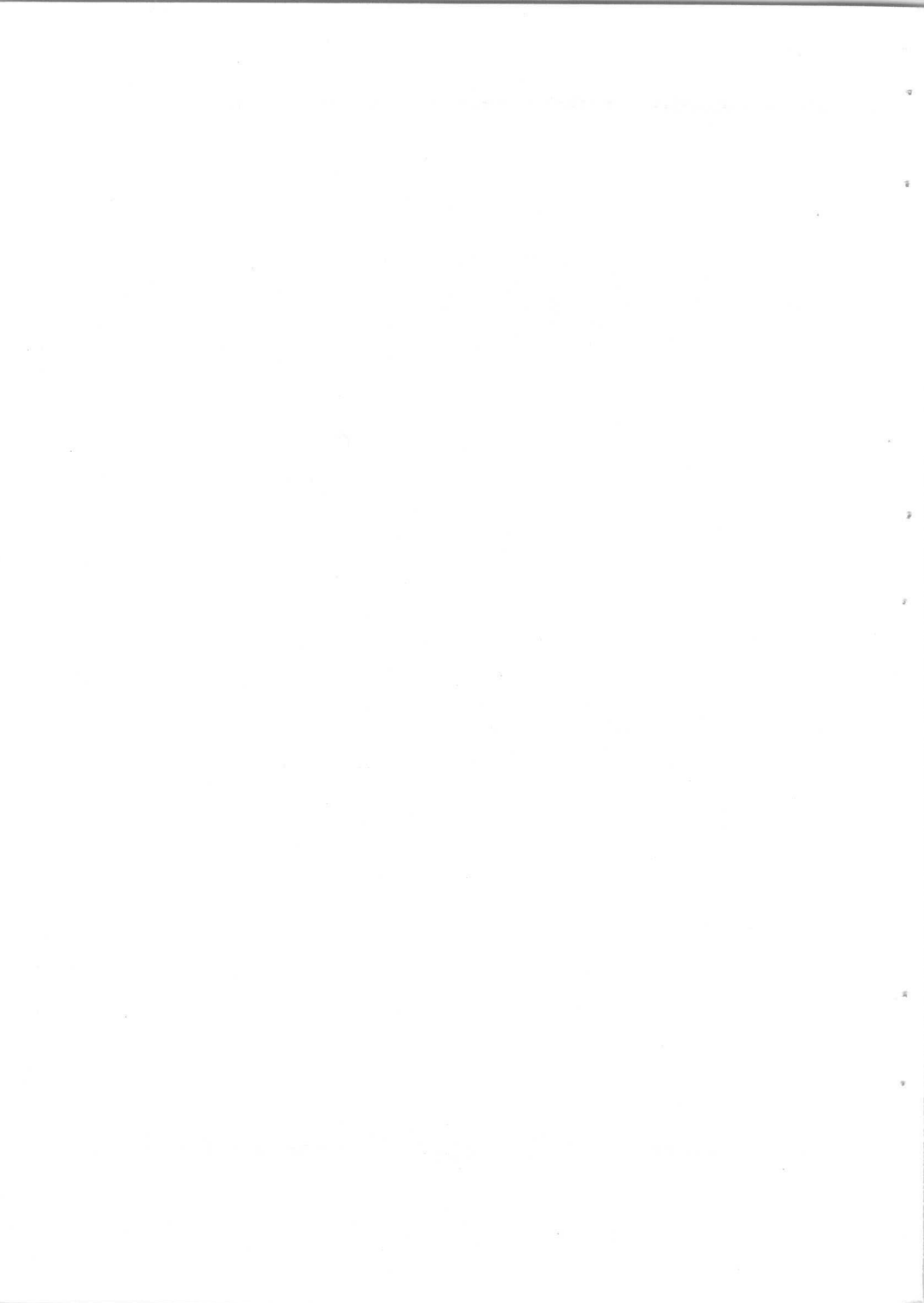
3 - f

ABMESSUNGEN, mm









Gleichrichterröhre mit Quecksilberdampffüllung

VERWENDUNG

Hochspannungsgleichrichterröhre von Sendeanlagen und industriellen Generatoren

KATODE, HEIZUNG

direktgeheizte Oxydkatode

U_f	=	5 V ± 5%
I_f	=	38 A
$t_h^{1/}$	=	min 300 s

KENNDATEN

$U_{arc}^{2/}$	=	16 V
----------------	---	------

GRENZDATEN

f	=	150	150	Hz
$-U_{a s}$	=	10	20	kV
$I_a^{3/}$	=	7,5	7,5	A
$I_{a s}$	=	30	30	A
$I_{a stoss}^{4/}$	=	300	300	A
T_{Hg}	=	15...50	15...35	°C
T_{ugb}	=	10...35	10...30	°C

^{1/}nach Transport $t_h = \text{min } 1800 \text{ s}$

^{2/}bei $I_a = 7,5 \text{ A}$

^{3/} $t_{av} = \text{max } 30 \text{ s}$

^{4/} $t = \text{max } 0,1 \text{ s}$

BETRIEBSDATEN^{1/}

Schaltung	$U_{tr\ eff}$ /kV/	U_o /kV/	I_o /A/	N_o /kW/
- $U_{a\ s} = 20\ kV$				
a	14,2	6,4	7,5	48
b	7,1	6,4	15,0	96
c	14,2	12,7	15,0	192
d	8,2	9,6	22,5	216
e	8,2	19,2	22,5	432
f	8,2	9,6	45,0	432
g	7,1	9,2	30,0	276
h	7,1	18,0	30,0	540
i	7,1	9,6	30,0	288
k	7,1	10,0	30,0	300
- $U_{a\ s} = 10\ kV$				
a	7,07	3,18	7,5	24
b	3,53	3,18	15,0	48
c	7,07	6,36	15,0	96
d	4,08	4,78	22,5	108
e	4,08	9,56	22,5	216
f	4,08	4,78	45,0	216
g	3,53	4,59	30,0	138
h	3,53	9,00	30,0	270
i	3,53	4,78	30,0	144
k	3,53	4,94	30,0	150

^{1/} vgl. Schaltungen von Hochspannungsgleichrichterröhren;
Spannungsverluste im Transformator und in den Röhren sind
nicht berücksichtigt

EINBAU

senkrecht, Sockel unten

GEWICHT

1,9 kp

ANSCHLÜSSE

Sockel: Spezial

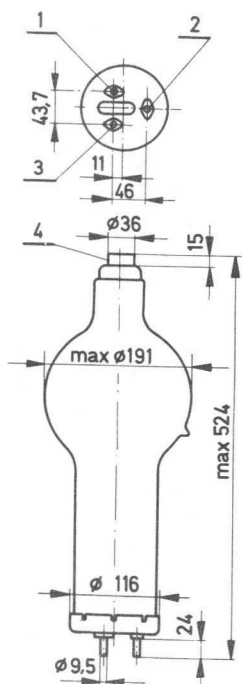
1 - f

2 - -

3 - f

4 - a

ABMESSUNGEN, mm



Gleichrichterröhre mit Quecksilberdampfzufüllung

VERWENDUNG

Hochspannungsgleichrichterröhre von Sendeanlagen und industriellen Generatoren

KATODE, HEIZUNG

direktgeheizte Oxydkatode

$$U_f = 5 \text{ V} \pm 5\%$$

$$I_f = 70 \text{ A}$$

$$t_h^{1/} = \text{min } 300 \text{ s}$$

KENNDATEN

$$U_{\text{arc}}^{2/} = 16 \text{ V}$$

GRENZDATEN

f	=	150	150	Hz
$-U_{a s}$	=	10	20	kV
$I_a^{3/}$	=	15	15	A
$I_{a s}$	=	60	60	A
$I_{a \text{ stoss}}^{4/}$	=	600	600	A
T_{Hg}	=	15...50	15...35	°C
T_{ugb}	=	10...35	10...30	°C

1/ nach Transport $t_h = \text{min } 1800 \text{ s}$

2/ bei $I_a = 15 \text{ A}$

3/ $t_{av} = \text{max } 30 \text{ s}$

4/ $t = \text{max } 0,1 \text{ s}$

BETRIEBSDATEN^{1/}

Schaltung	$U_{tr\ eff}$ /kV/	U_o /kV/	I_o /A/	N_o /kW/
$-U_{a\ s} = 20\ kV$				
a	14,2	6,4	15	96
b	7,1	6,4	30	192
c	14,2	12,7	30	384
d	8,2	9,6	45	432
e	8,2	19,2	45	864
f	8,2	9,6	90	864
g	7,1	9,2	60	552
h	7,1	18,0	60	1080
i	7,1	9,6	60	576
k	7,1	10,0	60	600
$-U_{a\ s} = 10\ kV$				
a	7,07	3,18	15	48
b	3,53	3,18	30	96
c	7,07	6,36	30	192
d	4,08	4,78	45	216
e	4,08	9,56	45	432
f	4,08	4,78	90	432
g	3,53	4,59	60	276
h	3,53	9,00	60	540
i	3,53	4,78	60	288
k	3,53	4,94	60	300

^{1/} vgl. Schaltungen von Hochspannungsgleichrichterröhren;
Spannungsverluste im Transformator und in den Röhren sind
nicht berücksichtigt

EINBAU

senkrecht, Sockel unten

GEWICHT

4 kp

ANSCHLÜSSE

ABMESSUNGEN, mm

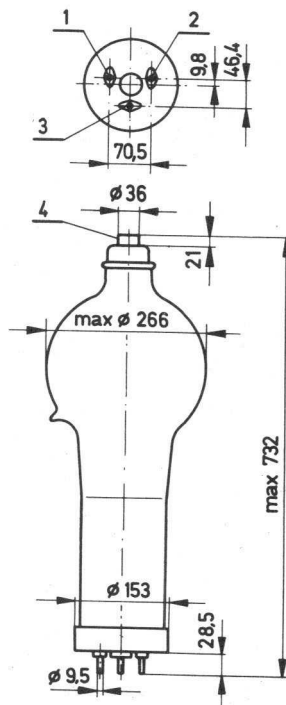
Sockel: Spezial

1 - f

2 - f

3 - -

4 - a



Thyratron mit Quecksilberdampffüllung

VERWENDUNG

steuerbare Gleichrichterröhre in der Hochspannungsgleichrichterstufe von Sendeanlagen und industriellen Generatoren

KATODE, HEIZUNG

direktgeheizte Oxydkatode

$$U_f = 5 \text{ V} \pm 5\%$$

$$I_f = 38 \text{ A}$$

$$t_h^{1/} = \text{min } 300 \text{ s}$$

KAPAZITÄTEN

$$C_{gk} = 70 \text{ pF}$$

$$C_{ag} = 20 \text{ pF}$$

KENN DATEN

$$U_{arc}^{2/} = 16 \text{ V}$$

$$t_{ign} = \text{max } 10, \mu\text{s}$$

$$t_e = \text{max } 1000, \mu\text{s}$$

GRENZDATEN

$$f = 150 \quad 150 \quad \text{Hz}$$

$$-U_{as} = 10 \quad 20 \quad \text{kV}$$

$$I_a^{3/} = 7,5 \quad 7,5 \quad \text{A}$$

$$I_{as} = 30 \quad 30 \quad \text{A}$$

^{1/}nach Transport $t_h = \text{min } 1800 \text{ s}$

^{2/}bei $I_a = 7,5 \text{ A}$

^{3/} $t_{av} = \text{max } 30 \text{ s}$

GRENZDATEN, Fortsetzung

$I_{a \text{ stoss}}^{1/}$	=	300	300	A
$-U_g$	=	600	600	V
$I_g^{2/}$	=	200	200	mA
$I_{g \text{ s}}$	=	800	800	mA
R_g	=	50	50	kOhm
T_{Hg}	=	15...50	15...35	°C
T_{ugb}	=	10...35	10...30	°C

$1/t = \max 0,1 \text{ s}$

$2/t_{av} = \max 30 \text{ s}$

BETRIEBSDATEN^{1/}

Schaltung	$U_{tr\ eff}$ /kV/	U_o /kV/	I_o /A/	N_o /kW/
$-U_{a\ s} = 20\ kV$				
a	14,2	6,4	7,5	48
b	7,1	6,4	15,0	96
c	14,2	12,7	15,0	192
d	8,2	9,6	22,5	216
e	8,2	19,2	22,5	432
f	8,2	9,6	45,0	432
g	7,1	9,2	30,0	276
h	7,1	18,0	30,0	540
i	7,1	9,6	30,0	288
k	7,1	10,0	30,0	300
$-U_{a\ s} = 10\ kV$				
a	7,07	3,18	7,5	24
b	3,53	3,18	15,0	48
c	7,07	6,36	15,0	96
d	4,08	4,78	22,5	108
e	4,08	9,56	22,5	216
f	4,08	4,78	45,0	216
g	3,53	4,59	30,0	138
h	3,53	9,00	30,0	270
i	3,53	4,78	30,0	144
k	3,53	4,94	30,0	150

^{1/} vgl. Schaltungen von Hochspannungsgleichrichterröhren;
Spannungsverluste im Transformator und in den Röhren sind
nicht berücksichtigt

EINBAU

senkrecht, Sockel unten

GEWICHT

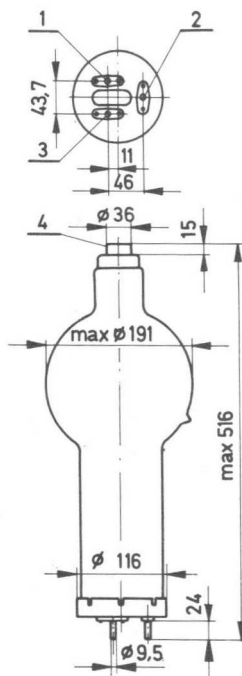
2 kp

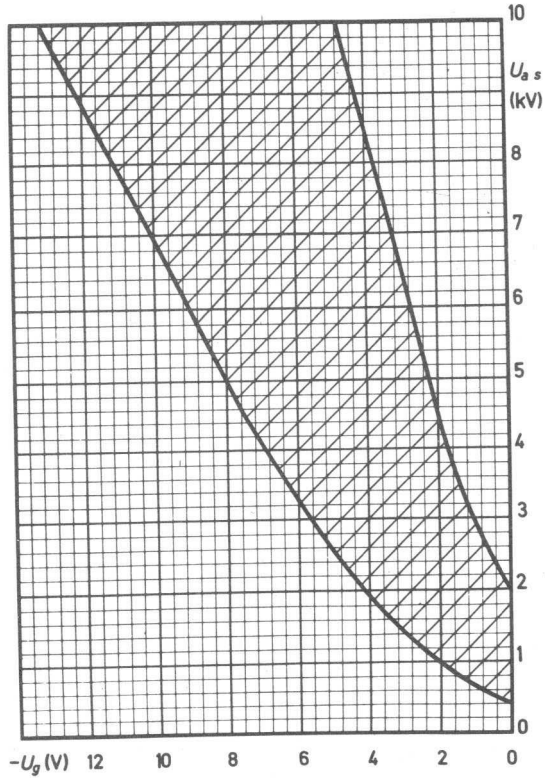
ANSCHLÜSSE

Sockel: Spezial

- 1 - f
- 2 - g
- 3 - f
- 4 - a

ABMESSUNGEN, mm







Thyratron mit Quecksilberdampffüllung

VERWENDUNG

steuerbare Gleichrichterröhre in der Hochspannungsgleichrichterstufe von Sendeanlagen und industriellen Generatoren

KATODE, HEIZUNG

direktgeheizte Oxydkatode

$$U_f = 5 \text{ V} \pm 5\%$$

$$I_f = 70 \text{ A}$$

$$t_h^{1/} = \text{min } 300 \text{ s}$$

" KAPAZITÄTEN

$$C_{gk} = 100 \text{ pF}$$

$$C_{ag} = 40 \text{ pF}$$

KENN DATEN

$$U_{\text{arc}}^{2/} = 16 \text{ V}$$

$$t_{\text{ign}} = \text{max } 10 \text{ } \mu\text{s}$$

$$t_e = \text{max } 1000 \text{ } \mu\text{s}$$

GRENZDATEN

$$f = 150 \quad 150 \quad \text{Hz}$$

$$-U_{a \text{ s}} = 10 \quad 20 \quad \text{kV}$$

$$I_a^{3/} = 15 \quad 15 \quad \text{A}$$

$$I_a \text{ s} = 60 \quad 60 \quad \text{A}$$

$$I_a \text{ stoss}^{4/} = 600 \quad 600 \quad \text{A}$$

1/ nach Transport $t_h = \text{min } 1800 \text{ s}$

2/ bei $I_a = 15 \text{ A}$

3/ $t_{\text{av}} = \text{max } 30 \text{ s}$

4/ $t = \text{max } 0,1 \text{ s}$

GRENZDATEN, Fortsetzung

$-U_g$	=	600	600	V
$I_g^{1/}$	=	250	250	mA
$I_g s$	=	1	1	A
R_g	=	50	50	kOhm
T_{Hg}	=	15...50	15...35	°C
T_{ugb}	=	10...35	10...30	°C

$\overline{1/t} = \max 0,1 s$

BETRIEBSDATEN^{1/}

Schaltung	$U_{tr\ eff}$ /kV/	U_o /kV/	I_o /A/	N_o /kW/
$-U_{as} = 20\ kV$				
a	14,2	6,4	15	96
b	7,1	6,4	30	192
c	14,2	12,7	30	384
d	8,2	9,6	45	432
e	8,2	19,2	45	864
f	8,2	9,6	90	864
g	7,1	9,2	60	552
h	7,1	18,0	60	1080
i	7,1	9,6	60	576
k	7,1	10,0	60	600
$-U_{as} = 10\ kV$				
a	7,07	3,18	15	48
b	3,53	3,18	30	96
c	7,07	6,36	30	192
d	4,08	4,78	45	216
e	4,08	9,56	45	432
f	4,08	4,78	90	432
g	3,53	4,59	60	276
h	3,53	9,00	60	540
i	3,53	4,78	60	288
k	3,53	4,94	60	300

^{1/} vgl. Schaltungen von Hochspannungsgleichrichterröhren;
Spannungsverluste im Transformator und in den Röhren sind
nicht berücksichtigt

EINBAU

senkrecht, Sockel unten

GEWICHT

4 kp

ANSCHLÜSSE

ABMESSUNGEN, mm

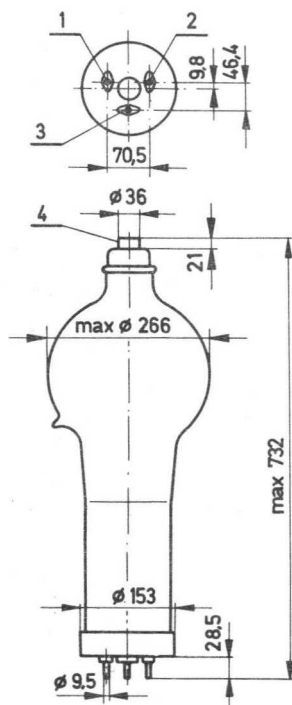
Spezial

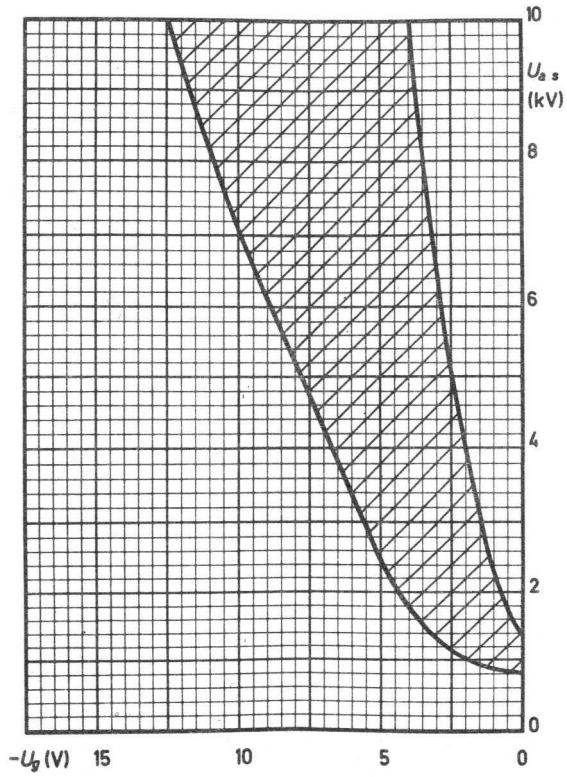
1 - f

2 - f

3 - g

4 - a





Gleichrichterröhren mit Quecksilberdampf­füllung

VERWENDUNG

Hochspannungsgleichrichterröhre von Sendeanlagen und industriellen Generatoren

KATODE, HEIZUNG

direktgeheizte Oxydkatode

$$U_f = 5 \text{ V} \pm 5\%$$

$$I_f = 12 \text{ A}$$

$$t_h^{1/} = \text{min } 90 \text{ s}$$

KENN DATEN

$$U_{\text{arc}}^{2/} = 12 \text{ V}$$

GRENZ DATEN

f	=	150	150	150	Hz
$-U_{a \text{ s}}$	=	21	15	10	kV
$I_a^{3/}$	=	2,5	2,5	2,5	A
$I_{a \text{ s}}$	=	10	10	10	A
$I_{a \text{ stoss}}^{4/}$	=	100	100	100	A
T_{Hg}	=	25...45	25...50	25...60	°C
T_{ugb}	=	15...30	15...35	15...45	°C

^{1/}nach Transport $t_h = \text{min } 3600 \text{ s}$

^{2/}bei $I_a = 2,5 \text{ A}$

^{3/} $t_{\text{av}} = \text{max } 30 \text{ s}$

^{4/} $t = \text{max } 0,1 \text{ s}$

BETRIEBSDATEN^{1/}

Schaltung	$U_{tr\ eff}$ /kV/	U_o /kV/	I_o /A/	N_o /kW/
$-U_{as} = 21\text{ kV}$				
a	14,8	6,7	2,5	17
b	7,4	6,7	5,0	33
c	14,8	13,4	5,0	67
d	8,7	10,0	7,5	75
e	8,7	20,0	7,5	150
f	8,7	10,0	15,0	150
g	7,4	9,6	10,0	96
h	7,4	19,0	10,0	190
i	7,4	10,0	10,0	100
k	7,4	10,4	10,0	104

^{1/} vgl. Schaltungen von Hochspannungsgleichrichterröhren;
Spannungsverluste im Transformator und in den Röhren sind
nicht berücksichtigt

EINBAU

senkrecht, Sockel unten

GEWICHT

500 p

ANSCHLÜSSE

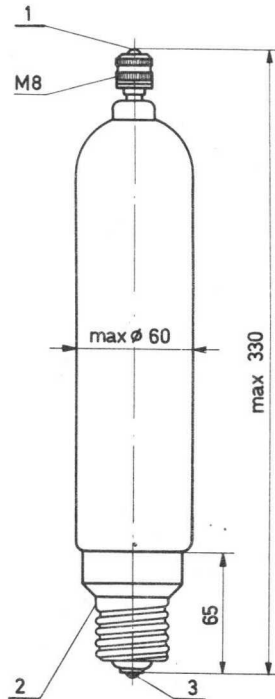
Sockel: E40

1 - a

2 - f

3 - f

ABMESSUNGEN, mm



EINBAU

senkrecht, Sockel unten

GEWICHT

500 p

ANSCHLÜSSE

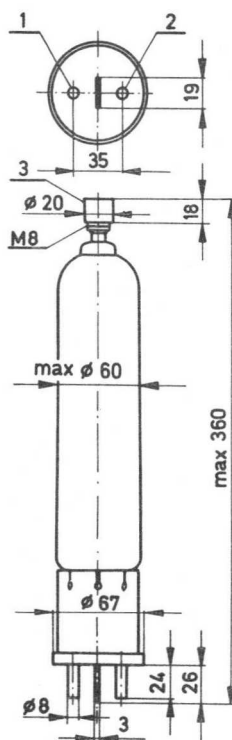
Sockel: Spezial /ASA, A3-20/

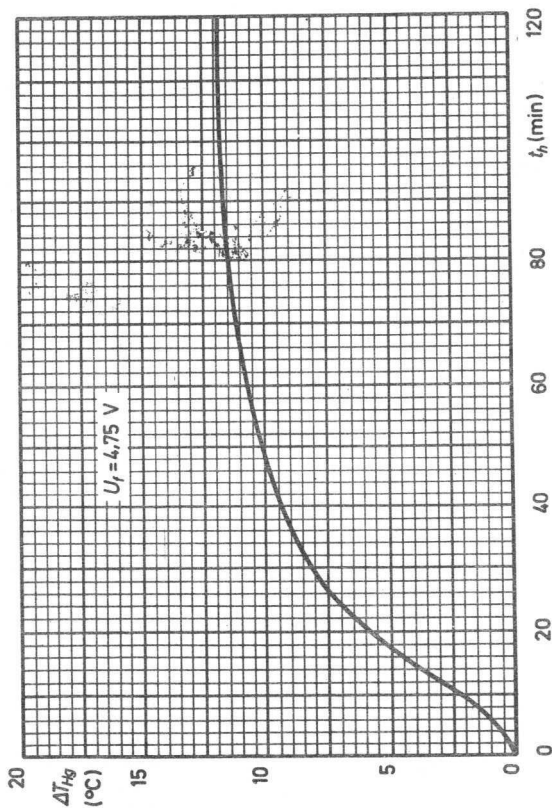
1 - f

2 - f

3 - a

ABMESSUNGEN, mm







Thyratron mit Quecksilberdampffüllung

VERWENDUNG

steuerbare Gleichrichterröhre in der Hochspannungsgleichrichterstufe von Sendeanlagen und industriellen Generatoren

KATODE, HEIZUNG

direktgeheizte Oxydkatode

$$U_f = 5 \text{ V} \pm 5\%$$

$$I_f = 14 \text{ A}$$

$$t_h^{1/} = \text{min } 90 \text{ s}$$

KAPAZITÄTEN

$$C_{gk} = 23 \text{ pF}$$

$$C_{ag} = 8 \text{ pF}$$

KENN DATEN

$$U_{arc}^{2/} = 12 \text{ V}$$

$$t_{ign} = \text{max } 10 \text{ } \mu\text{s}$$

$$t_e = \text{max } 500 \text{ } \mu\text{s}$$

GRENZDATEN

f	=	150	150	150	150	150	Hz
$-U_{a \text{ s}}$	=	27	21	15	13	10	kV
$I_a^{3/}$	=	2,5	2,5	2,5	2,5	2,5	A
$I_{a \text{ s}}$	=	10	10	10	10	10	A

^{1/}nach Transport $t_h = \text{min } 3600 \text{ s}$

^{2/}bei $I_a = 2,5 \text{ A}$

^{3/} $t_{av} = \text{max } 30 \text{ s}$

GRENZDATEN, Fortsetzung

$I_{a \text{ stoss}}^{1/}$	=	100	100	100	100	100	A
$-U_g$	=	300	300	300	300	300	V
$I_g^{2/}$	=	25	25	25	25	25	mA
$I_{g \text{ s}}$	=	125	125	125	125	125	mA
R_g	=	50	50	50	50	50	kOhm
T_{Hg}	=	30...40	30...45	25...50	25...55	26...60	°C
T_{ugb}	=	20...25	20...30	15...35	15...40	15...45	°C

$1/t = \max 0,1 \text{ s}$

$2/t_{av} = \max 30 \text{ s}$

BETRIEBSDATEN^{1/}

Schaltung	$U_{tr\ eff}$ /kV/	U_o /kV/	I_o /A/	N_o /kW/
$-U_{a\ s} = 27\ kV$				
a	19,1	8,6	2,5	21
b	9,5	8,6	5,0	43
c	19,1	17,2	5,0	86
d	11,0	12,9	7,5	97
e	11,0	25,8	7,5	194
f	11,0	12,9	15,0	194
g	9,5	12,4	10,0	124
h	9,5	24,4	10,0	244
i	9,5	12,9	10,0	129
k	9,5	13,4	13,4	10,0
$-U_{a\ s} = 10\ kV$				
a	7,07	3,18	2,5	8
b	3,53	3,18	5,0	16
c	7,07	6,36	5,0	32
d	4,08	4,78	7,5	36
e	4,08	9,56	7,5	72
f	4,08	4,78	15,0	72
g	3,53	4,59	10,0	46
h	3,53	9,00	10,0	90
i	3,53	4,78	10,0	48
k	3,53	4,94	10,0	50

^{1/} vgl. Schaltungen von Hochspannungsgleichrichterröhren;
Spannungsverluste im Transformator und in den Röhren sind
nicht berücksichtigt

EINBAU

senkrecht, Sockel unten

GEWICHT

820 p

ANSCHLÜSSE

ABMESSUNGEN, mm

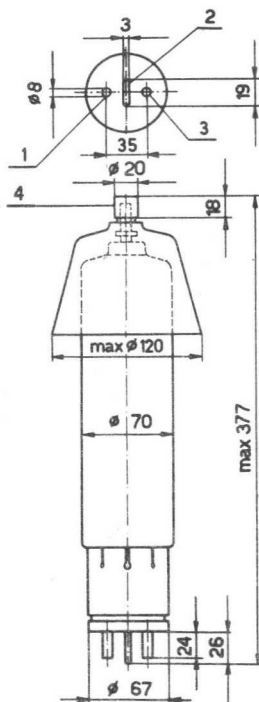
Sockel: Spezial /ASA, A3-20/

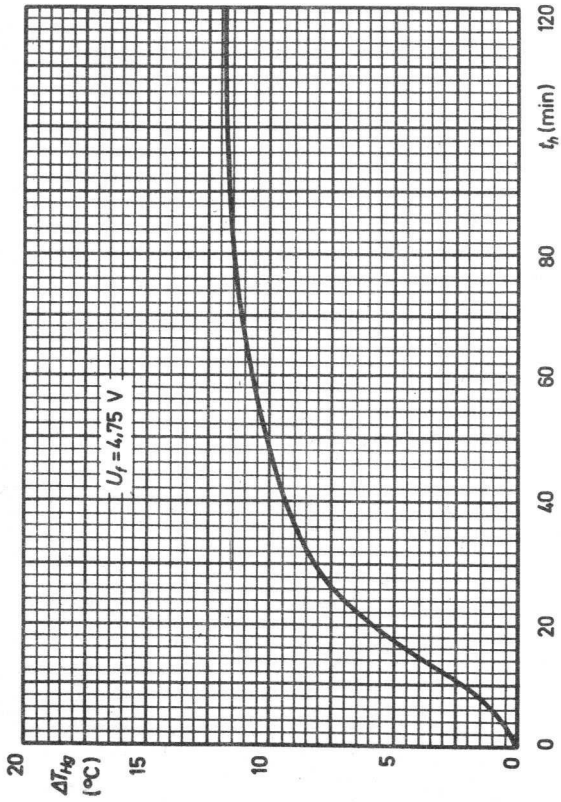
1 - f

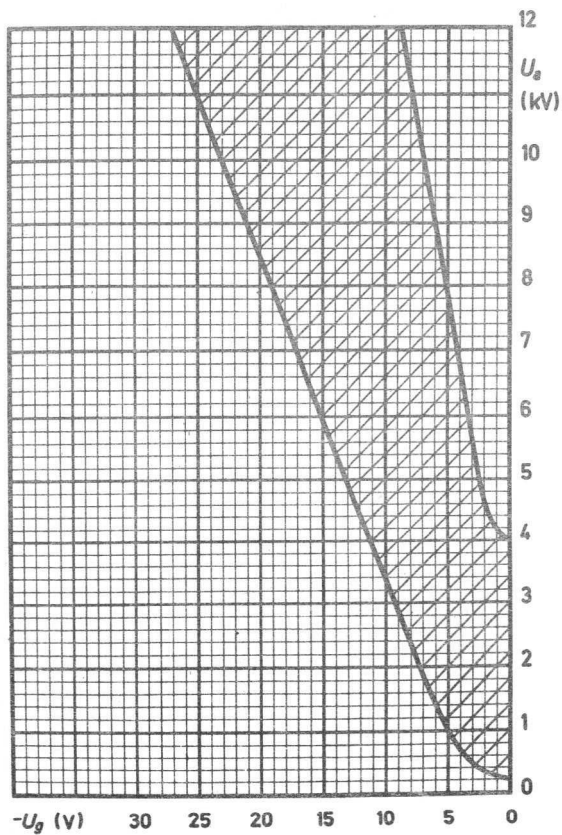
2 - g

3 - f

4 - a







Thyratron mit Quecksilberdampfzufüllung

VERWENDUNG

steuerbare Gleichrichterröhre in der Hochspannungsgleichrichter-
stufe von Sendeanlagen und industriellen Generatoren

KATODE, HEIZUNG

indirektgeheizte Oxydkatode

$$U_f = 5 \text{ V} \pm 5\%$$

$$I_f = 15 \text{ A}$$

$$t_h^{1/} = \text{min } 300 \text{ s}$$

KAPAZITÄTEN

$$C_{gk} = 40 \text{ pF}$$

$$C_{ag} = 15 \text{ pF}$$

KENNDATEN

$$U_{arc}^{2/} = 16 \text{ V}$$

$$t_{ign} = \text{max } 10 \mu\text{s}$$

$$t_e = \text{max } 1000 \mu\text{s}$$

GRENZDATEN

$$f = 150 \text{ Hz}$$

$$-U_{as} = 15 \text{ kV}$$

$$I_a^{3/} = 12,5 \text{ A}$$

$$I_{as} = 40 \text{ A}$$

^{1/}nach Transport $t_h = \text{min } 3600 \text{ s}$

^{2/}bei $I_a = 12,5 \text{ A}$

^{3/} $t_{av} = \text{max } 15 \text{ s}$

GRENZDATEN, Fortsetzung

$I_a \text{ stoss}^{1/}$	=	600 A
$-U_g$	=	600 V
$I_g^{2/}$	=	250 mA
$I_g \text{ s}$	=	1 A
R_g	=	30 kOhm
T_{Hg}	=	25...50 °C
T_{ugb}	=	15...35 °C

$$1/ t = \max 0,1 \text{ s}$$

$$2/ t_{av} = \max 15 \text{ s}$$

BETRIEBSDATEN^{1/}

Schaltung	$U_{tr\ eff}$ /kV/	U_o /kV/	I_o /A/	N_o /kW/
$-U_{as} = 15\ kV$				
a	10,6	4,8	12,5	60
b	5,3	4,8	25	120
c	10,6	9,6	25	240
d	6,1	7,2	37,5	270
e	6,1	14,4	37,5	540
f	6,1	7,2	75	540
g	5,3	6,9	40	276
h	5,3	13,5	40	540
i	5,3	7,2	40	288
k	5,3	7,4	40	296

^{1/} vgl. Schaltungen von Hochspannungsgleichrichterröhren;
Spannungsverluste im Transformator und in den Röhren sind
nicht berücksichtigt

15QR40

EINBAU

senkrecht, Sockel unten

GEWICHT

1 kp

ANSCHLÜSSE

Sockel: Spezial

1 - f

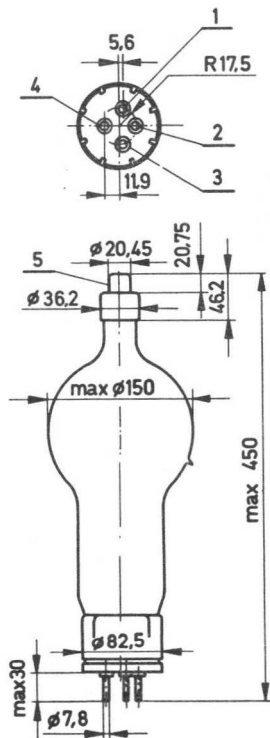
2 - k

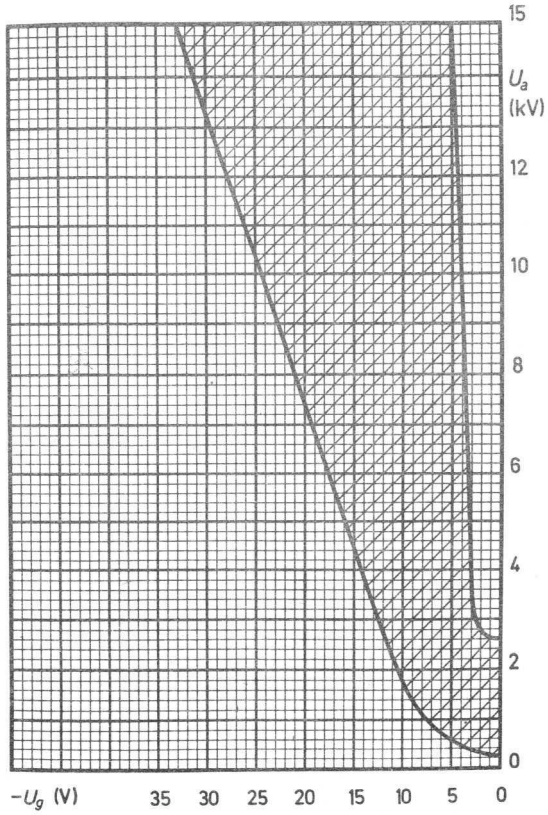
3 - f, k

4 - g

5 - a

ABMESSUNGEN, mm







Senditron

VERWENDUNG

Schaltröhre von industriellen Anlagen, sowie für Wechselstromsteuerung, mit kapazitiver Zündung

KENNDATEN

U_{arc}	=	16 V
U_{ign}	=	10 kV
t_{imp}	=	30 μ s

GRENZDATEN

f	=	60 Hz
$-U_{as}$	=	1200 V
U_a	=	70...600 V
$I_a^{1/}$	=	3 A
I_{as}	=	50 A
t_{sch}	=	2 ms
T_{ugb}	=	20...40 °C

$$\overline{1/t_{av}} = \max 1,5 \text{ s}$$

BETRIEBSDATEN

Gleichrichterbetrieb mit Phasenanschnitt^{1/}

Anzahl der Senditrons	Schaltung	$U_{tr\ eff}$ /V/	U_o /V/	I_o /A/	N_o /kW/
2	b	430	380	6	2,3
4	c	860	760	6	4,6
3	d	490	570	9	6,1
6	e	490	1140	9	12,2

Wechselstromsteuerung, 2 Röhren in Antiparallelschaltung

Anzahl der Senditrons	$U_{tr\ eff}$ /V/	I_{eff} /A/	N /kW/
2	220	6,7	1,5
2	380	6,7	2,5
6	3x220	3x6,7	4,5
6	3x380	3x6,7	7,5

Impulsschalter, 2 Röhren in Antiparallelschaltung^{2/}

$U_{tr\ eff}$ /V/	I_{eff} /A/	N /kVA/	t_{av} /s/
220	max 100	max 22	max 1,33
380	max 60	max 22	max 0,8

Bei einer Anschlussspannung von 50 Hz sind die Ausgangsgrößen nur 80 ms lang zugelassen, worauf eine Pause von 3 s folgen muss; die betriebssicher schaltbare kürzeste Zeitdauer beträgt 2 ms.

^{1/} vgl. Schaltungen von Hochspannungsgleichrichterröhren; Spannungsverluste im Transformator und in den Röhren sind nicht berücksichtigt

^{2/} absoluter Grenzwert, Zwischenwerte können den Kennlinien entnommen werden

EINBAU

senkrecht, Sockel unten, bei Inbetriebsetzung soll das Quecksilber sowohl die Katode, als auch die Anode bedecken

GEWICHT

150 p

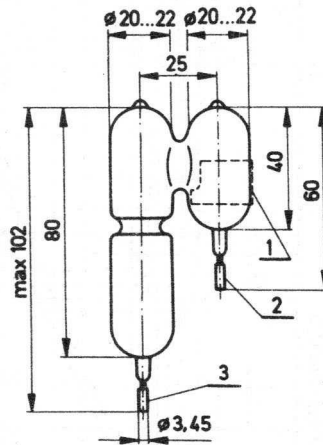
ANSCHLÜSSE

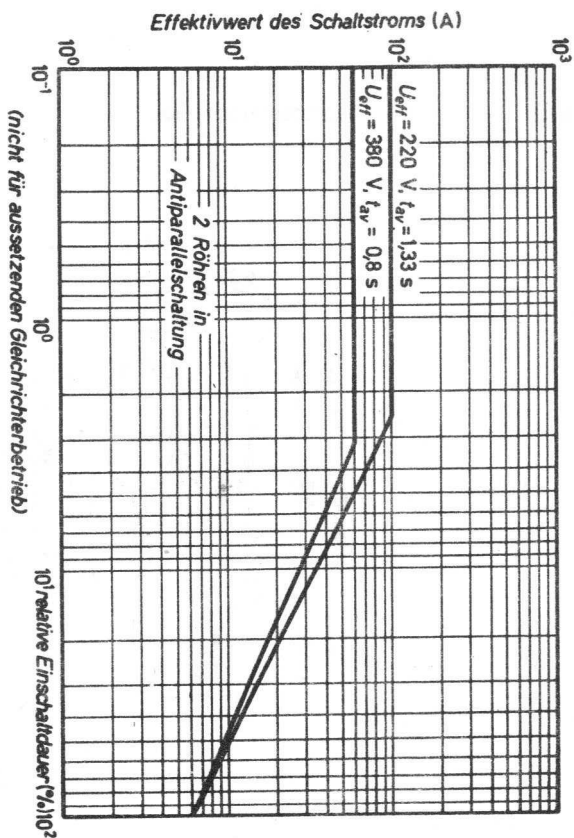
1 - g

2 - k

3 - a

ABMESSUNGEN, mm





Thyratron mit Edelgasfüllung

VERWENDUNG

Gleichrichterröhre von industriellen Anlagen, sowie für Wechselspannung

KATODE, HEIZUNG

direktgeheizte Oxydkatode

$$U_f = 2,5 \text{ V} \pm 5\%$$

$$I_f = 22 \text{ A}$$

$$t_h^{1/} = \text{min } 60 \text{ s}$$

KAPAZITÄTEN

$$C_{gk} = 35 \text{ pF}$$

$$C_{ag} = 10 \text{ pF}$$

KENNDATEN

$$U_{arc}^{2/} = 10 \text{ V}$$

$$t_{ign} = \text{max } 10, \mu\text{s}$$

$$t_e = \text{max } 450, \mu\text{s}$$

GRENZDATEN

$$f = 400 \text{ Hz}$$

$$-U_{as} = 1,2 \text{ kV}$$

$$I_a^{3/} = 8 \text{ A}$$

$$I_{as} = 25 \text{ A}$$

^{1/}nach Transport $t_h = \text{min } 3600 \text{ s}$

^{2/}bei $I_a = 8 \text{ A}$

^{3/} $t_{av} = \text{max } 15 \text{ s}$

GRENZDATEN, Fortsetzung

$I_{a \text{ stoss}}^{1/}$	=	100 A
$-U_g$	=	150 V
$I_g^{2/}$	=	200 mA
$I_{g \text{ s}}$	=	600 mA
R_g	=	30 kOhm
T_{ugb}	=	-55...70 °C

$1/ t = \max 0,1 \text{ s}$

$2/ t_{av} = \max 15 \text{ s}$

BETRIEBSDATEN

Gleichrichterbetrieb^{1/}

Schaltung	$U_{tr\ eff}$ /V/	U_o /V/	I_o /A/	N_o /kW/
$-U_{a\ s} = 1,2\ kV$				
a	850	380	8	3
b	425	380	16	6
c	850	760	16	12
d	490	575	24	14
e	490	1150	24	28
f	490	575	48	28
g	425	550	25	14
h	425	1080	25	27
i	425	575	25	14
k	425	595	25	15

Wechselstromsteuerung, 2 Röhren in Antiparallelschaltung

Anzahl der Senditrons	$U_{tr\ eff}$ /V/	I_{eff} /A/	N /kW/
2	220	17,8	3,9
2	380	17,8	6,8
6	3x220	17,8	11,7
6	3x380	17,8	20,4

^{1/} vgl. Schaltungen von Hochspannungsgleichrichterröhren; Spannungsverluste im Transformator und in den Röhren sind nicht berücksichtigt

600XR8

EINBAU
beliebig

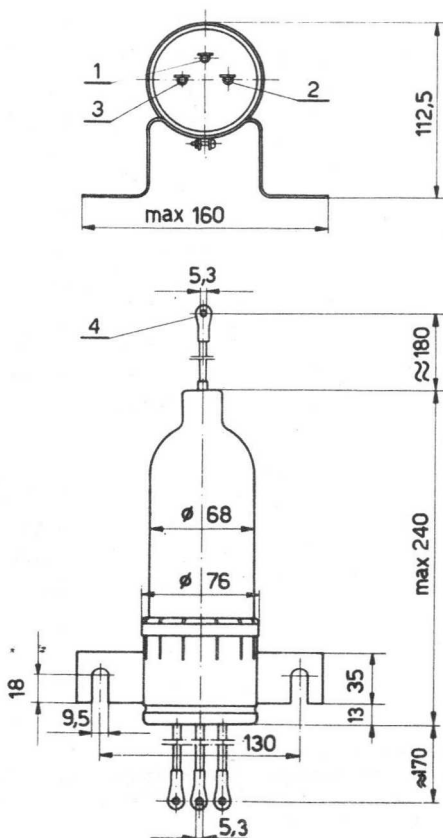
GEWICHT
650 p

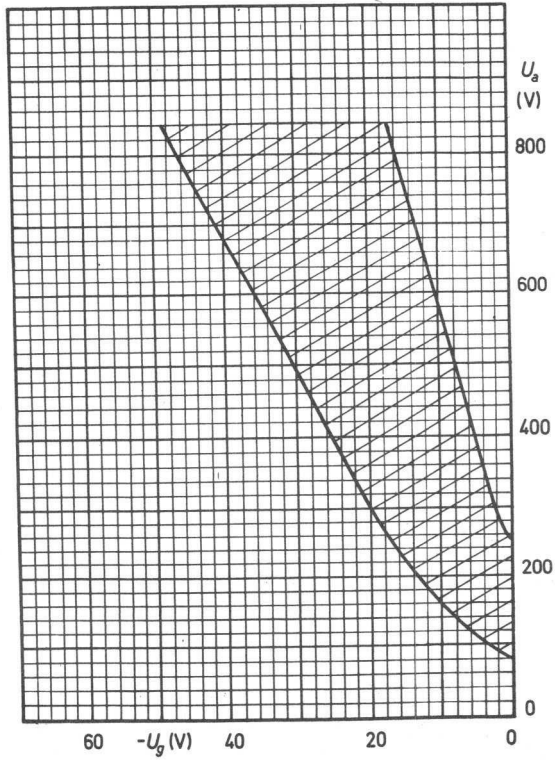
ANSCHLÜSSE

Kabel

- 1 - g
- 2 - f
- 3 - f
- 4 - a

ABMESSUNGEN, mm







TUNGSRAM

GRG 200/3000 GRG 250/3000

Thyratron mit Quecksilberdampffüllung

VERWENDUNG

steuerbare Gleichrichterröhre in der Hochspannungsgleichrichterstufe von Sendeanlagen und industriellen Generatoren

KATODE, HEIZUNG

direktgeheizte Oxydkatode

$$U_f = 2,5 \text{ V} \pm 5\%$$

$$I_f = 4,8 \text{ A}$$

$$t_h^{1/} = \text{min } 30 \text{ s}$$

KAPAZITÄTEN

$$C_{gk} = 18 \text{ pF}$$

$$C_{ag} = 6 \text{ pF}$$

KENNDATEN

$$U_{arc}^{2/} = 12 \text{ V}$$

$$t_{ign} = \text{max } 10 \mu\text{s}$$

$$t_e = \text{max } 500 \mu\text{s}$$

GRENZDATEN

$$f = 150 \quad 150 \text{ Hz}$$

$$-U_{as} = 7,5 \quad 2,5 \text{ kV}$$

$$I_a^{3/} = 250 \quad 500 \text{ mA}$$

$$I_{as} = 1 \quad 2 \text{ A}$$

^{1/}nach Transport $t_h = \text{min } 1800 \text{ s}$

^{2/}bei $I_a = 0,25 \text{ A}$

^{3/} $t_{av} = \text{max } 15 \text{ s}$

TUNGSRAM

GRENZDATEN, Fortsetzung

$I_{a \text{ stoss}}^{1/}$	=	20	20	A
$-U_g$	=	300	300	V
$I_g^{2/}$	=	10	10	mA
$I_g \text{ s}$	=	50	50	mA
R_g	=	100	100	kOhm
T_{Hg}	=	25...60	25...70	°C
T_{ugb}	=	15...40	15...40	°C

$1/ t = \max 0,1 \text{ s}$

$2/ t_{av} = \max 15 \text{ s}$

GRG 200/3000 GRG 250/3000

BETRIEBSDATEN^{1/}

Schaltung	$U_{tr\ eff}$ /V/	U_o /V/	I_o /A/	N_o /W/
$-U_{a\ s} = 7,5\ kV$				
a	5400	2400	0,25	600
b	2700	2400	0,50	1200
c	5300	4800	0,50	2400
d	3000	3600	0,75	2700
e	3000	7200	0,75	5400
f	3000	3600	1,50	5400
g	2700	3450	1,00	3450
h	2700	6750	1,00	6750
i	2700	3600	1,00	3600
k	2700	3700	1,00	3700
$-U_{a\ s} = 2,5\ kV$				
a	1770	800	0,5	400
b	885	800	1,0	800
c	1770	1600	1,0	1600
d	1020	1200	1,5	1800
e	1020	2400	1,5	3600
f	1020	1200	3,0	3600
g	885	1150	2,0	2300
h	885	2250	2,0	4500
i	885	1200	2,0	2400
k	885	1235	2,0	2470

^{1/} vgl. Schaltungen von Hochspannungsgleichrichterröhren;
Spannungsverluste im Transformator und in den Röhren sind
nicht berücksichtigt

GRG 200/3000 GRG 250/3000

EINBAU

senkrecht, Sockel unten

GEWICHT

100 p

ANSCHLÜSSE

Sockel: Medium /ASA, A4-10/

1 - g

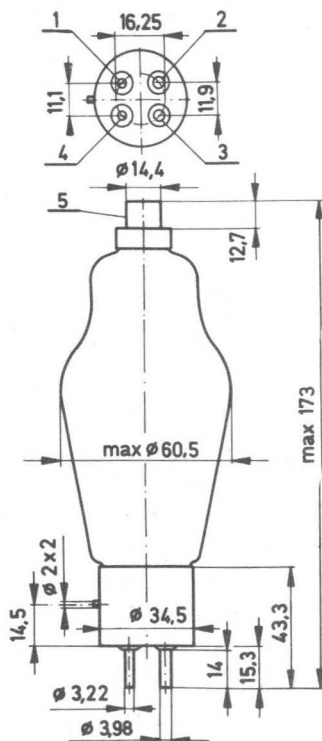
2 - f

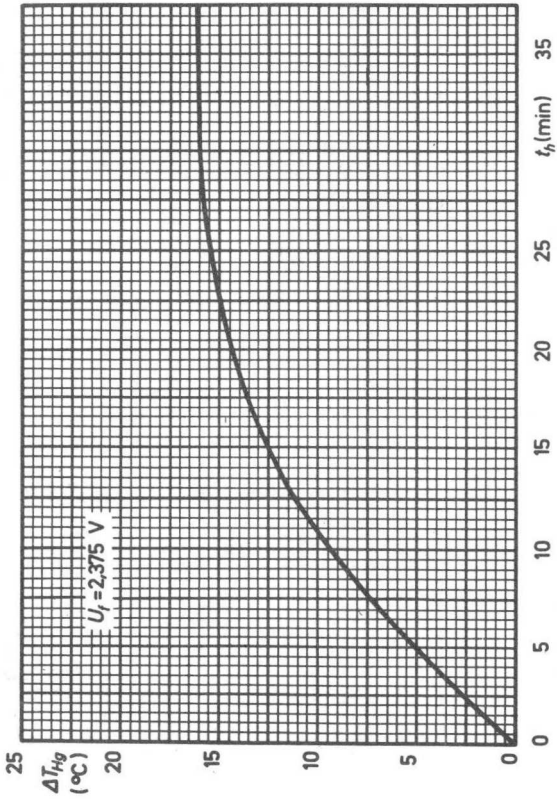
3 - f

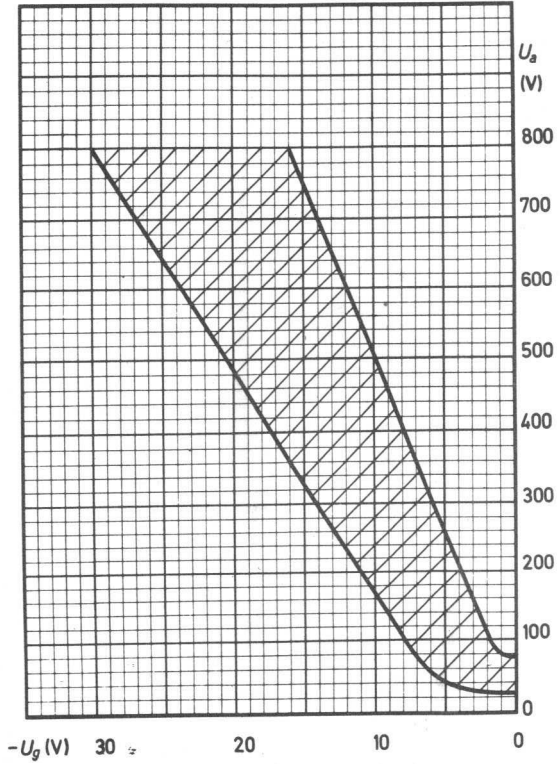
4 - -

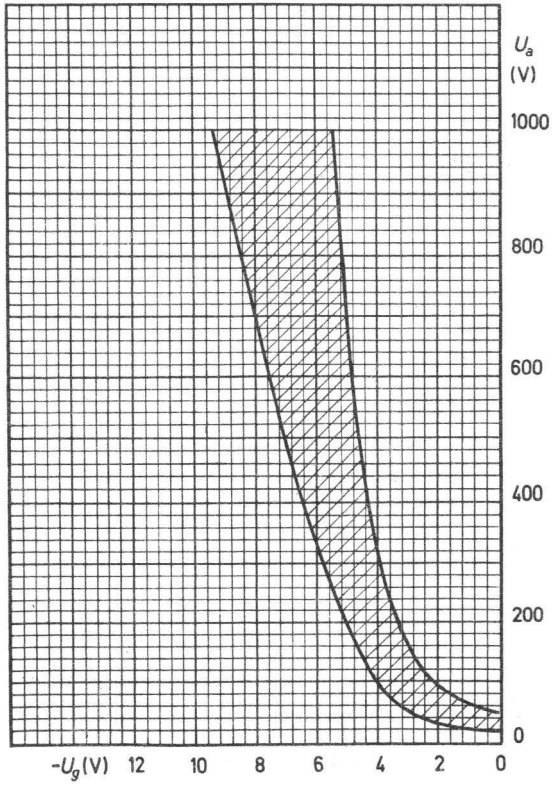
5 - a

ABMESSUNGEN, mm











TUNGSRAM

Gleichrichterröhren mit Quecksilberdampfzuführung

VERWENDUNG

Hochspannungsgleichrichterröhre von Sendeanlagen und industriellen Generatoren

KATODE, HEIZUNG

direktgeheizte Oxydkatode

U_f	=	2,5 V \pm 5%
I_f	=	4,8 A
$t_h^{1/}$	=	min 30 s

KENNDATEN

$U_{arc}^{2/}$	=	12 V
----------------	---	------

GRENZDATEN

f	=	150	150	Hz
$-U_{as}$	=	10	2	kV
$I_a^{3/}$	=	0,25	0,5	A
I_{as}	=	1	2	A
$I_{astoss}^{4/}$	=	20	20	A
T_{Hg}	=	25...60	25...70	$^{\circ}C$
T_{ugb}	=	15...40	15...40	$^{\circ}C$

^{1/} nach Transport $t_h = \text{min } 1800 \text{ s}$

^{2/} bei $I_a = 0,25 \text{ A}$

^{3/} $t_{av} = \text{max } 10 \text{ s}$

^{4/} $t = \text{max } 0,1 \text{ s}$

BETRIEBSDATEN^{1/}

Schaltung	$U_{tr\ eff}$ /kV/	U_o /kV/	I_o /A/	N_o /W/
$-U_{as} = 10\ kV$				
a	7,07	3,18	0,25	795
b	3,53	3,18	0,50	1590
c	7,07	6,36	0,50	3180
d	4,08	4,78	0,75	3585
e	4,08	9,56	0,75	7170
f	4,08	4,78	1,50	7170
g	3,53	4,69	1,00	4590
h	3,53	9,00	1,00	9000
i	3,53	4,78	1,00	4780
k	3,53	4,94	1,00	4940
$-U_{as} = 2\ kV$				
a	1,42	0,64	0,50	320
b	0,71	0,64	1,00	640
c	1,42	1,28	1,00	1280
d	0,82	0,96	1,50	1440
e	0,82	1,92	1,50	2880
f	0,82	0,96	3,00	2880
g	0,71	0,92	2,00	1840
h	0,71	1,80	2,00	3600
i	0,71	0,96	2,00	1920
k	0,71	0,99	2,00	1980

^{1/} vgl. Schaltungen von Hochspannungsgleichrichterröhren;
 Spannungsverluste im Transformator und in den Röhren sind
 nicht berücksichtigt

EINBAU

senkrecht, Sockel unten

GEWICHT

80 p

ANSCHLÜSSE

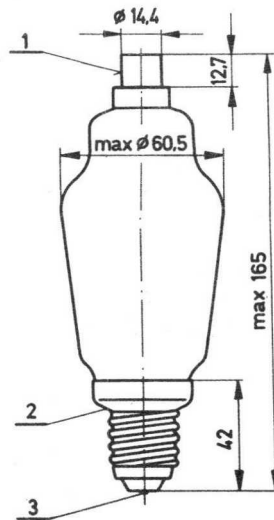
Sockel: E27

1 - a

2 - f

3 - f

ABMESSUNGEN, mm



RG 250/3000-1

EINBAU

senkrecht, Sockel unten

GEWICHT

80 p

ANSCHLÜSSE

Sockel: Medium /ASA, A4-10/

1 - -

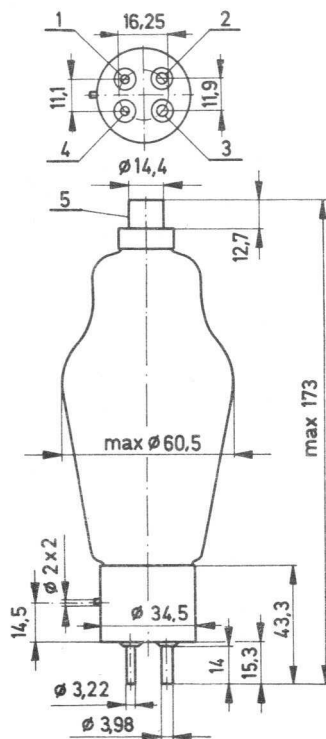
2 - f

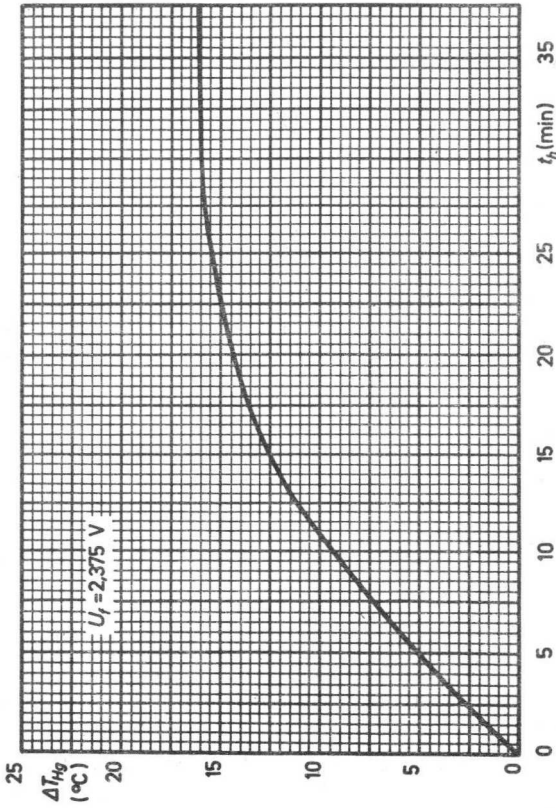
3 - f

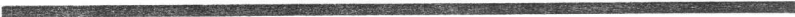
4 - -

5 - a

ABMESSUNGEN, mm







TUNGSRAM

Gleichrichterröhren mit Quecksilberdampf-füllung

VERWENDUNG

Hochspannungsgleichrichterröhre von Sendeanlagen und industriellen Generatoren

KATODE, HEIZUNG

direktgeheizte Oxydkatode

$$U_f = 5 \text{ V} \pm 5\%$$

$$I_f = 6,5 \text{ A}$$

$$t_h^{1/} = \text{min } 30 \text{ s}$$

KENNDATEN

$$U_{\text{arc}}^{2/} = 12 \text{ V}$$

GRENZDATEN

$$f = 150 \text{ Hz}$$

$$-U_{a \text{ s}} = 10 \text{ kV}$$

$$I_a^{3/} = 1,25 \text{ A}$$

$$I_{a \text{ s}} = 5 \text{ A}$$

$$I_{a \text{ stoss}}^{4/} = 40 \text{ A}$$

$$T_{\text{Hg}} = 25 \dots 60 \text{ }^\circ\text{C}$$

$$T_{\text{ugb}} = 15 \dots 45 \text{ }^\circ\text{C}$$

^{1/}nach Transport $t_h = \text{min } 1800 \text{ s}$

^{2/}bei $I_a = 0,25 \text{ A}$

^{3/} $t_{\text{av}} = \text{max } 10 \text{ s}$

^{4/} $t = \text{max } 0,1 \text{ s}$

BETRIEBSDATEN^{1/}

Schaltung	$U_{tr\ eff}$ /kV/	U_o /kV/	I_o /A/	N_o /kW/
$-U_{as} = 10\ kV$				
a	7,07	3,18	1,25	4
b	3,53	3,18	2,50	8
c	7,07	6,36	2,50	16
d	4,08	4,78	3,75	18
e	4,08	9,56	3,75	36
f	4,08	4,78	7,50	36
g	3,53	4,59	5,00	23
h	3,53	9,00	5,00	45
i	3,53	4,78	5,00	24
k	3,53	4,94	5,00	25

^{1/} vgl. Schaltungen von Hochspannungsgleichrichterröhren;
Spannungsverluste im Transformator und in den Röhren sind
nicht berücksichtigt

EINBAU

senkrecht, Sockel unten

GEWICHT

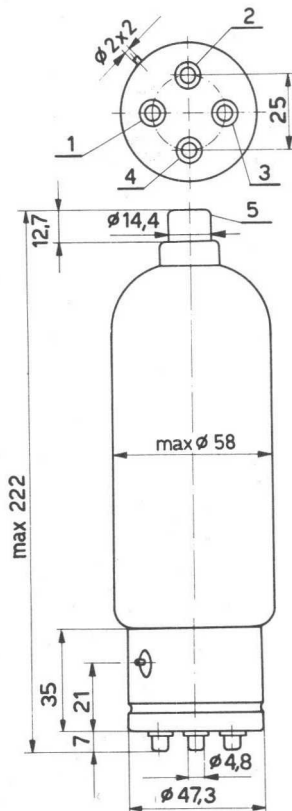
200 p

ANSCHLÜSSE

Sockel: Jumbo /ASA, A4-29/

- 1 - -
- 2 - f
- 3 - -
- 4 - f
- 5 - a

ABMESSUNGEN, mm



RG 1000/3000-1

EINBAU

senkrecht, Sockel unten

GEWICHT

200 p

ANSCHLÜSSE

Sockel: Spezial /TGL 70-74/

1 - -

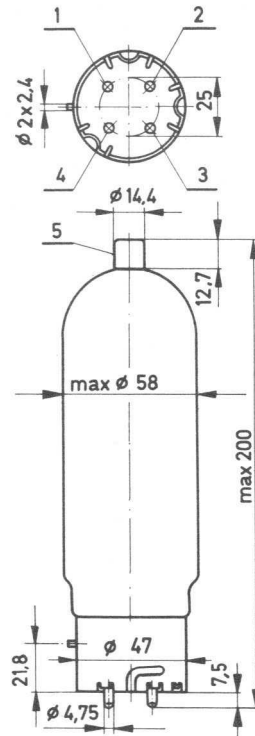
2 - f

3 - -

4 - f

5 - a

ABMESSUNGEN, mm



EINBAU

senkrecht, Sockel unten

GEWICHT

200 p

ANSCHLÜSSE

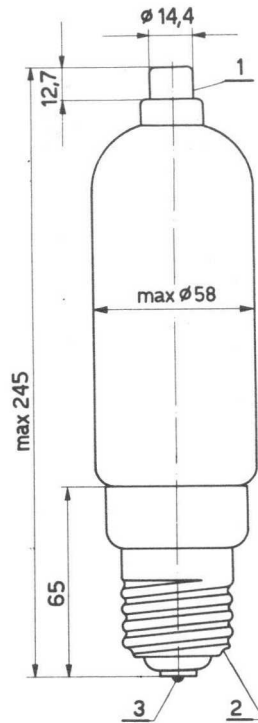
Sockel: E40

1 - a

2 - f

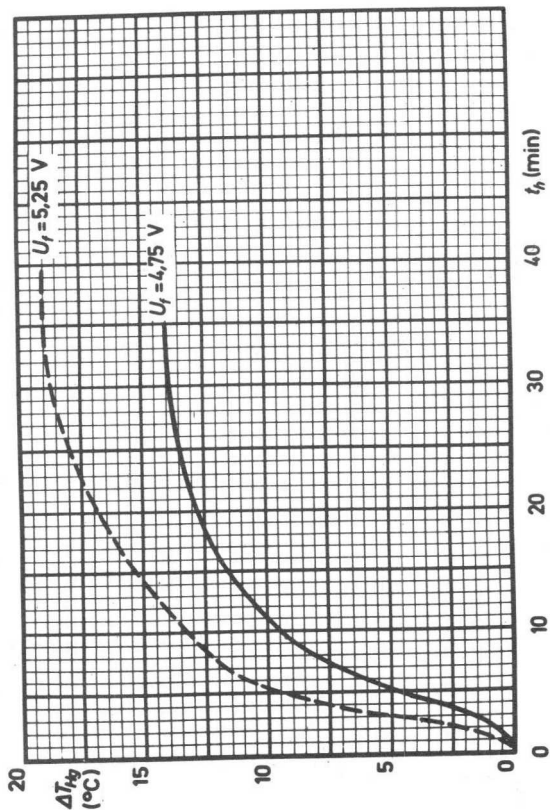
3 - f

ABMESSUNGEN, mm





TUNGSRAM





TUNGSRAM

VERGLEICHSTABELLE

Die in der Tabelle angeführten Hochspannungsgleichrichter, Thyratrons und Senditrons, obwohl sie gewöhnlich nicht restlos identisch sind, dienen zum gleichen Verwendungszweck und können nach dem Vergleich der Daten, Kennlinien und Abmessungen unter Umständen bei geringfügiger Änderung der Schaltung bzw. der Fassung, gegeneinander ausgetauscht werden.

Typ	TUNGSRAM- Typ
AX 6768	15QR40
BT 69	15QR40
DCG 4/1000 ED	4Q025
DCG 4/1000 G	4Q025-1
DCG 5/5000 EG	5Q105
DCG 5/5000 GB	RG 1000/3000
DCG 7/100	15QR40
DCG 9/20	9Q205
DCG 12/30	12QR205
DCX 4/1000	4X025
DQ 2	4Q025-1
DQ 2a	4Q025
DQ 4a	5Q105
DQ 61	9Q205
DX 2	4X025
G 7,5/0,6 ds	4Q025-2
G 10/1 d	4Q025-3
G 10/1 dV	4X025
G 10/4 d	RG 1000/3000-1
G 20/5 d	9Q205-1
GL 5830	15QR40
Gle 10000/025/1	4Q025-4
Gle 13000/1,5/6	5Q105
Gle 20000/2,5/10	9Q205-1
GRI-0,25/1,5	4Q025-1

Typ	TUNGSRAM - Typ
RSQ 15/40i	15QR40
S 15/5 d	12QR205
S 15/40 i	15QR40
Ste 2000/6/80	6000XR8
Ste 15000/15/45	15QR40
Ste 2500/05/2	GRG 250/3000
TG 2	GRG 250/3000
TQ 61	12QR205
TQ 71	15QR40
TR 12/15	15QR40
TX 2/6	600XR8
UA 3A	9Q205
XG 15-10	15QR40
866	RG 250/3000
	RG 250/3000-1
	4Q025
866 A	4Q025-1
872	5Q105
872 a	RG 1000/3000-1
4079 A	8Q5
4079 GA	8QR5
4080 A	8Q15
4080 GA	8QR15
5557	GRG 250/3000
5870	12QR205



TUNGSRAM



TUNGSRAM



