

74800-

---

# TUBE EMETTEUR

# PHILIPS

## TC 04/10

==

Construit pour l'émission d'ondes courtes, il est pourvu d'un filament à oxyde caractérisé par un grand courant de saturation pour une puissance de chauffage relativement peu élevée.

Ayant un filament très résistant, ce tube est tout indiqué pour de petits postes émetteurs transportables.

Les contacts extérieurs de la grille et de l'anode se trouvent à la partie supérieure de l'ampoule; ainsi la capacité grille-plaque est particulièrement basse et la lampe peut alors être employée pour des longueurs d'onde de quelques mètres.



Fig. 1

Le TC 04/10 peut être utilisé:

1. comme oscillateur dans un émetteur téléphonique ou télégraphique,
2. comme amplificateur H.F. dans un tel émetteur.

## CARACTERISTIQUES

Tension de chauff.	$v_f$	= 4,0 V
Courant de chauff.	$i_f$	= 1 A env.
Courant de saturat.	$i_s$	= 400 mA env.
Tension anodique	$v_a$	= 200—400 V
Dissipation anodique		
maximum	$w_a$	= 10 W
Dissipation anodique		
d'essai	$w_{at}$	= 20 W
Coefficient		
d'amplification	$k$	= 25 env.
Inclinaison	$S$	= 2 mA/V env.
Résist. intérieure	$R_i$	= 12500 $\Omega$ env.
Diamètre maximum	$d$	= 58 mm
Longueur totale	$l$	= 150 mm

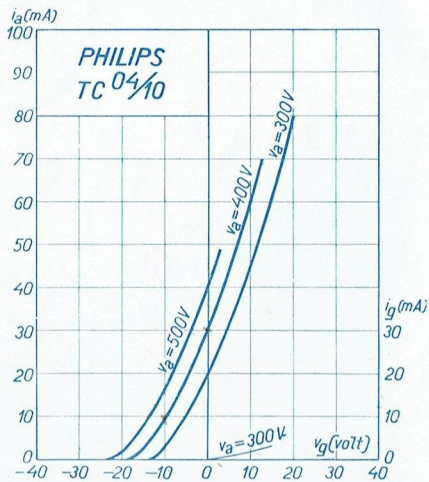


Fig. 2

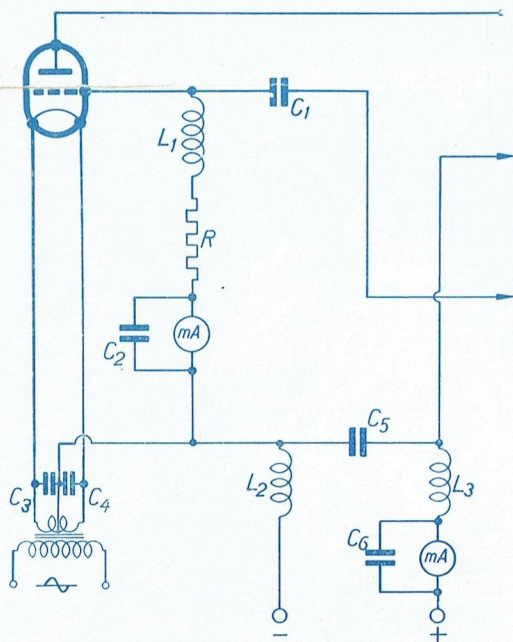


Fig. 3

- $C_1 = 0,0003 \mu\text{F}$  env.  
 $C_2, C_3, C_4, C_5, C_6 = 0,01 \mu\text{F}$  env.  
 $R = 8000 \Omega$  env.  
 $L_1, L_2, L_3 =$  bobines d'impédance H.F.

## CONNEXION

Le TC 04/10 possède un culot normal. Le filament est relié aux broches que l'on destine généralement à cet effet; les deux broches restantes sont employées comme soutien.

La borne extérieure de la plaque et celle de la grille sont situées à la partie supérieure de l'ampoule de part et d'autre du sommet de celle-ci, dans la même position relative qu'occupent au culot, les broches servant normalement aux mêmes fins.

## INSTALLATION

**Alimentation du filament.** Un accumulateur de 4 V peut fournir le courant de chauffage. Dans ce cas il est recommandable d'intervertir, une fois par semaine,

par exemple, les connexions du filament et cela, afin d'obtenir une charge plus uniforme du filament. Il est cependant préférable d'alimenter le filament en courant alternatif; à cet effet, on recommande le transformateur de chauffage Philips No. 4009.

**Tension anodique.** On recommande le tube redresseur monoplaque Philips 505 (400 V, 60 mA) ou le tube redresseur monoplaque Philips 1562 (750 V, 110 mA) pour fournir la tension anodique.

**Résistance de fuite de grille.** Quand le tube est employé comme oscillateur ou comme amplificateur H.F. avec la tension anodique normale de 400 V, la résistance de fuite de grille doit être de 8000 ohms environ. Une résistance de fuite plus grande a pour conséquence un rendement plus élevé et une puissance absorbée moindre. Il est recommandable de choisir pour cette résistance de fuite, une valeur réduite pour une tension anodique réduite et élevée pour une tension anodique élevée.

## EMPLOI COMME OSCILLATEUR DANS UN EMETTEUR TELEPHONIQUE OU TELEGRAPHIQUE

Le TC 04/10 peut être employé comme il est indiqué ci-dessus en oscillateur dans un poste émetteur téléphonique ou télégraphique.

**Premiers réglages.** Il est recommandé de procéder aux premiers réglages de l'émetteur sous la tension de chauffage normale de 4,0 V et avec une tension anodique réduite.

De cette façon les risques de surcharge par suite de fausses manœuvres se trouvent sensiblement diminués.

L'émetteur étant bien réglé, la tension anodique peut être portée à sa valeur normale et la tension de chauffage réduite jusqu'au point où le courant H.F. (antenne) tend à diminuer.

**Dissipation anodique maximum.** L'anode ne doit jamais s'échauffer jusqu'au rouge, pas même jusqu'au rouge sombre; sinon la dissipation anodique maximum serait dépassée; de pareilles surcharges sont très préjudiciables à la durée utile de la lampe.

**Oscillation sur des longueurs d'onde de 15 m environ.** Pour une tension anodique de 400 V et une résistance de fuite de grille de 8000 ohms environ et l'émetteur étant bien mis au point, le courant anodique atteindra 50 mA environ et le courant de grille 8 mA env.

**Oscillation sur des longueurs d'onde supérieures à 15 m.** Pour des longueurs d'onde supérieures à 15 m la tension anodique peut dépasser 400 V, à condition toutefois que la dissipation anodique ne dépasse pas 10 W. Pour 500 V de tension anodique, on recommande une résistance de fuite de 10.000 ohms env.

**Oscillation sur des longueurs d'onde inférieures à 15 m.** Pour des longueurs d'onde inférieures à 15 m on doit appliquer une tension anodique inférieure et une résistance de fuite moindre. A l'aide du couplage à réaction, il est possible d'émettre sur des longueurs d'onde de quelques mètres seulement.

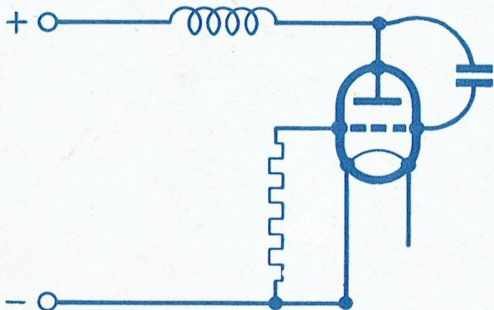


Fig. 4

Des ondes aussi courtes peuvent être obtenues en montant entre la plaque et la grille une boucle de fil ou un segment de fil droit, avec un condensateur de séparation de  $50 \mu\mu\text{F}$  env. (voir fig. 4).

Pour une longueur d'onde de 4 m, la tension anodique maximum

admissible est de 250 V.

### EMPLOI COMME AMPLIFICATEUR H.F. DANS DES EMETTEURS TELEGRAPHIQUES OU TELEPHONIQUES

On peut appliquer, dans ce cas, les mêmes valeurs pour la tension anodique et le courant anodique que lorsqu'il est employé comme oscillateur.

L'excitation de grille pour un TC 04/10 peut être obtenue au moyen d'un B 405, A 415 ou d'un TC 03/5; à son tour, un TC 04/10 peut être employé pour l'excitation de grille d'un TB 1/50 ou d'un QB 2/75.

### MODULATION

Si on applique la modulation dans le circuit anodique (système Heising) avec couplage par bobine d'impédance, un TC 04/10 peut être modulé par deux E 408 ou par un F 704.

