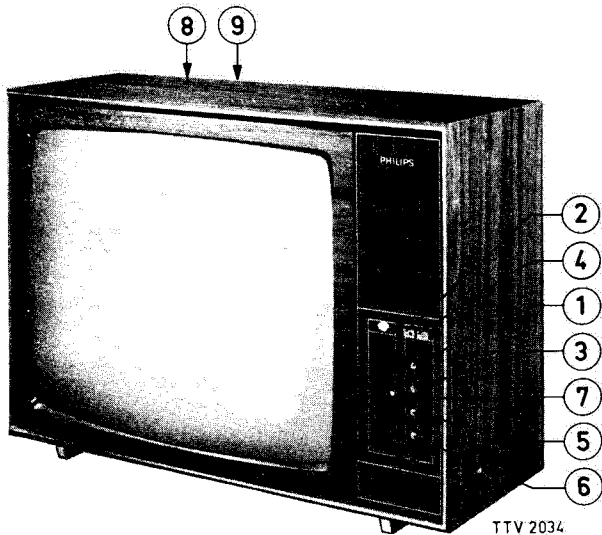




## servicegegevens

### X24 T 682



#### BEDIENINGSORGANEN

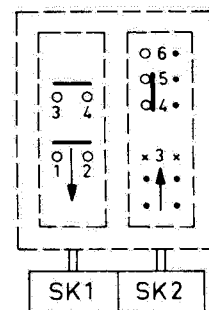
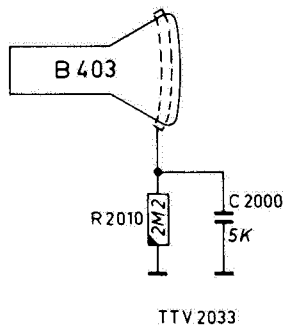
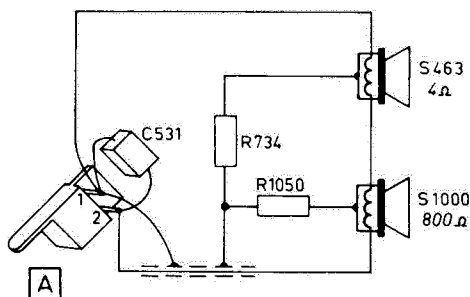
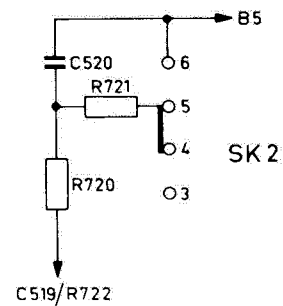
- |                         |          |
|-------------------------|----------|
| 1 Geluidsterkte         | (A-R722) |
| 2 Aan/uit               | (SK1)    |
| 3 Klank                 | (B-R719) |
| 4 Spraak/muziek         | (SK2)    |
| 5 Helderheid            | (D-R795) |
| 6 Contrast              | (C-R784) |
| 7 Kanalen               | (SK3)    |
| 8 Beeldhoogte           | (E-R920) |
| 9 Verticale lineariteit | (F-R911) |

Het onderstaande wordt in de X24T682 toegepast.  
Voor het overige wordt verwezen naar de X17T680.

#### CODENUMMERS

Masker + frontplaat	4822 451 80067
Masker + frontplaat	4822 451 80068
Drukknop eenheid	4822 276 20104
Knoppen 1, 3, 5 en 6	4822 413 30378
Pen bevestiging chassis	4822 535 90239
Achterwand	4822 438 30081
Tafelbeschermers	4822 462 70497
Bout voor bevestiging achterwand	4822 310 20203

B403	A61 - 120 W
S463	4822 240 20063
S1000	4822 240 10006
C2000	4822 121 20067
R719	4822 101 30211
R722	4822 101 20312
R2010	4822 110 20196
R1050	4822 110 50187

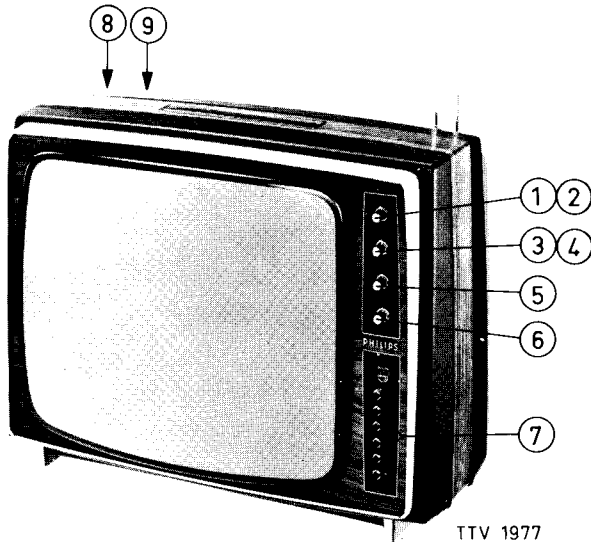




# servicegegevens

# PHILIPS

## X 17 T 680



### BEDIENINGSORGANEN

1	Geluidssterkte	(A-R722)
2	Aan/uit	(SK-1)
3	Klank	(B-R719)
4	Spraak/muziek	(SK-2)
5	Helderheid	(D-R795)
6	Contrast	(C-R784)
7	Kanaalschakelaar	(SK-3)
8	Beeldhoogte	(E-R920)
9	Verticale lineariteit	(F-R911)

#### Rechtzetten van het beeld

De klembeugel van de deflectie-eenheid iets losschroeven. Nu de deflectie-eenheid naar links of rechts draaien. Vergeet niet de klembeugel weer vast te schroeven.

#### Centrering

Op de achterzijde van de deflectie-eenheid zijn twee beweegbare platen aangebracht. Hiermede kan men het beeld respectievelijk horizontaal of verticaal verschuiven.

#### Horizontale lineariteit

Het apparaat normaal op een zender instellen. Door de knop 3, die zich in de spoel S471 (h) bevindt, te verschuiven, kan de lineariteit worden ingesteld.

#### Verticale lineariteit

Instellen met knop 9 (F-R911).  
De lineariteit boven in het beeld instellen met R909 (j).

#### Beeldhoogte

Instellen met knop 8 (E-R920).

#### Focusering

R806 (e) zodanig instellen, dat het gehele beeldoppervlak scherp is.

### SERVICEWENKEN

#### Het uitklappen van het chassis

Verwijder de achterwand. Het chassis is aan de bovenzijde in twee beugels geklemd en kan uit deze beugels worden getrokken. Hierna kan het chassis onder een hoek van 45° of 90° gearreëteerd worden.

#### Het uit de kast nemen van het chassis

Klap het chassis helemaal uit (90°). Neem de pluggen A t/m H los.

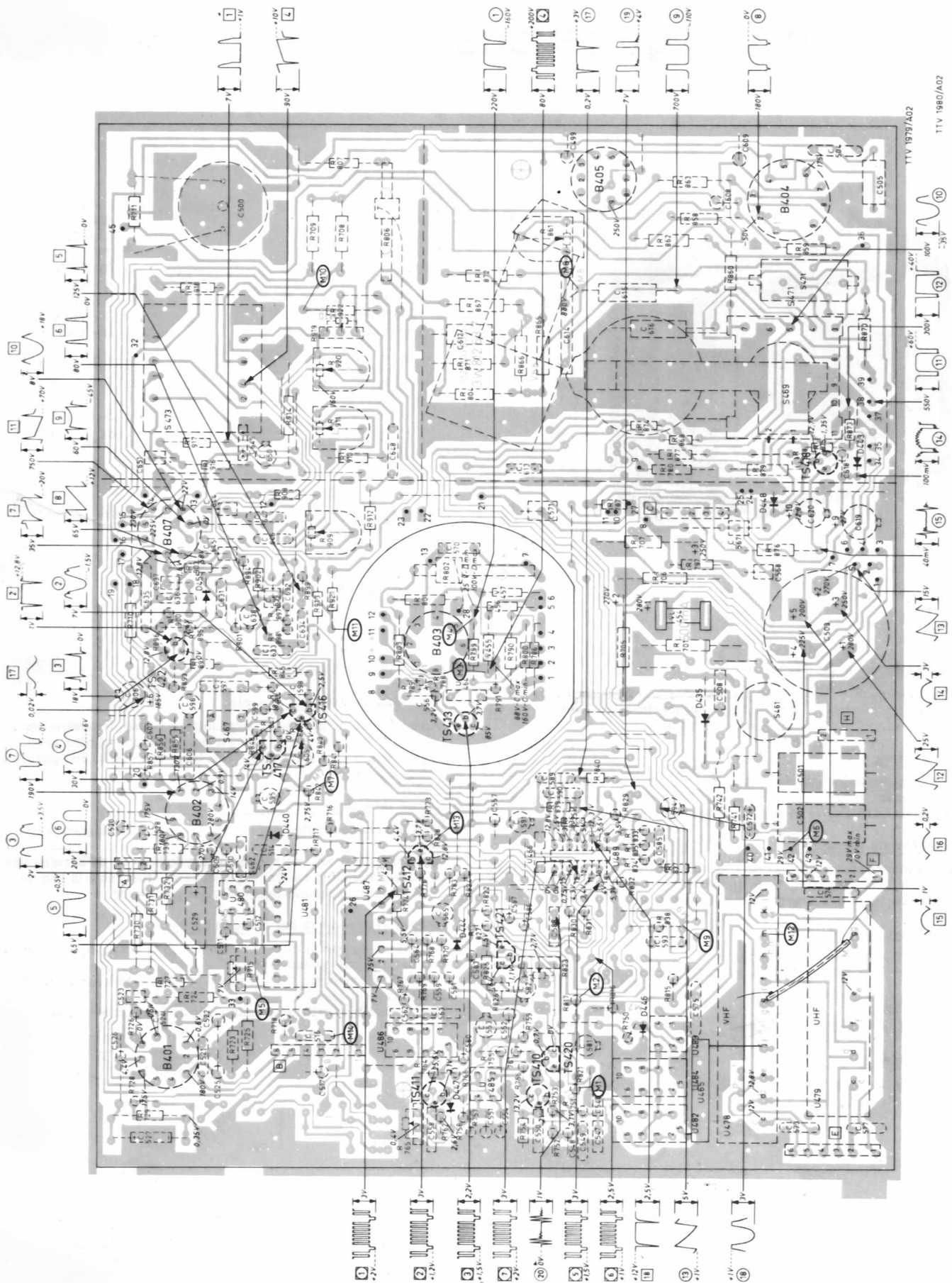
Neem de printvoet, de hoogspanningskabels en de aarding van de buitenbekleding los van de beeldbuis. Het chassis kan nu uit de onderste steunbeugels worden getrokken.

#### Het verwijderen van het bedieningspaneel

Verwijder de opsteekknoppen. Draai de bevestigingsschroeven van het bedieningspaneel los.

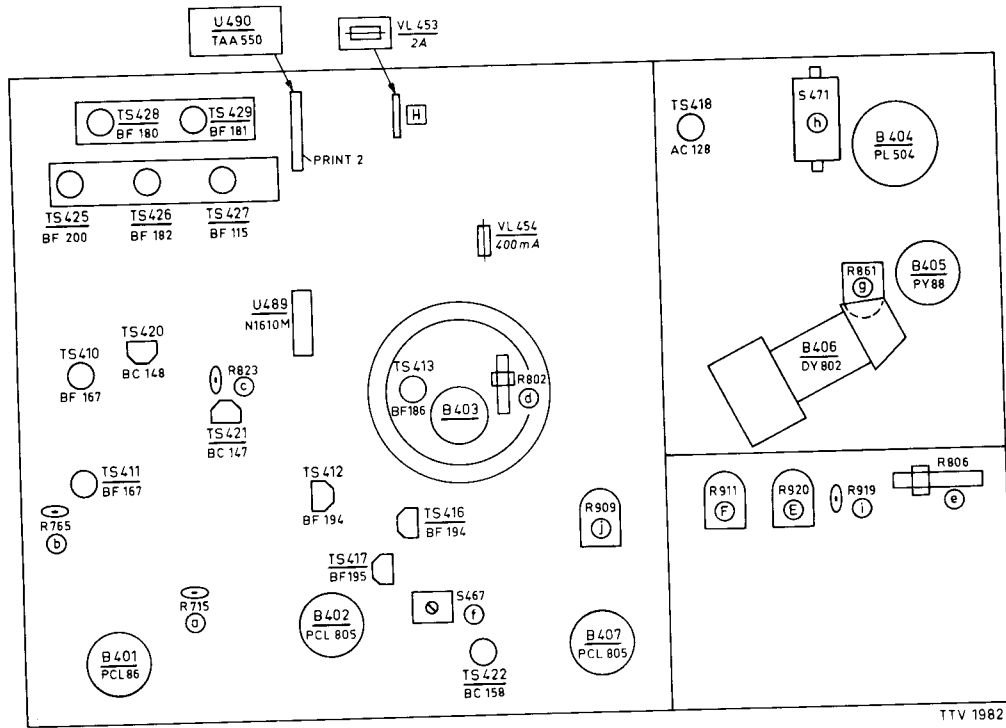
Neem de pluggen B, C en H en de verbindingsdraad naar de beeldbuisvoet los.

Hierna kan het bedieningspaneel uit de kast worden genomen.

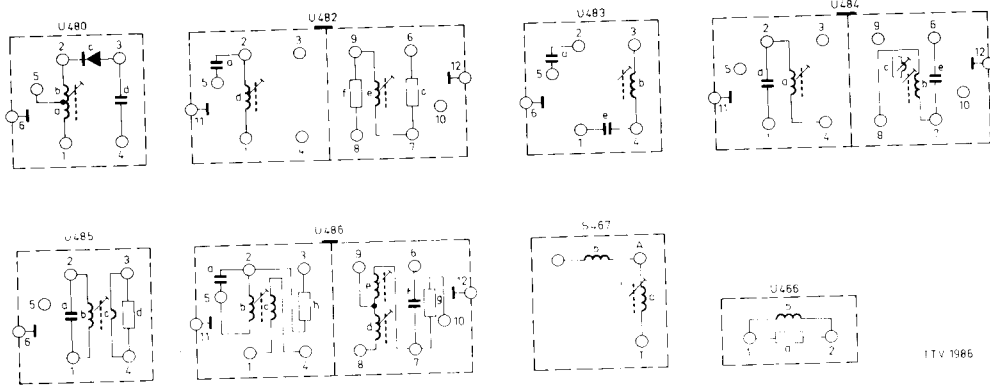


TTV 1979/A02  
TTV 1980/A02

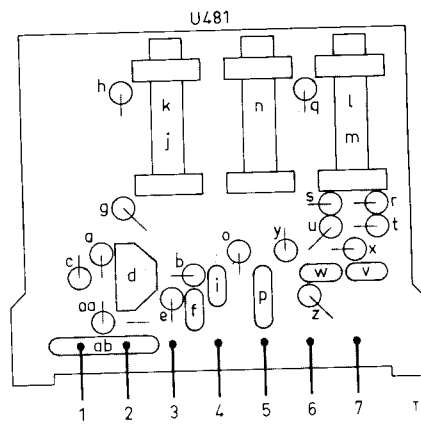
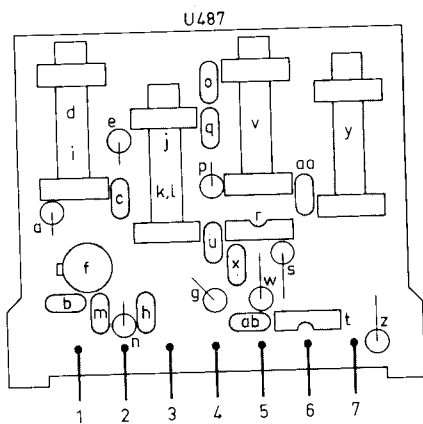
# X 17 T 680



TTV 1982



TTV 1986



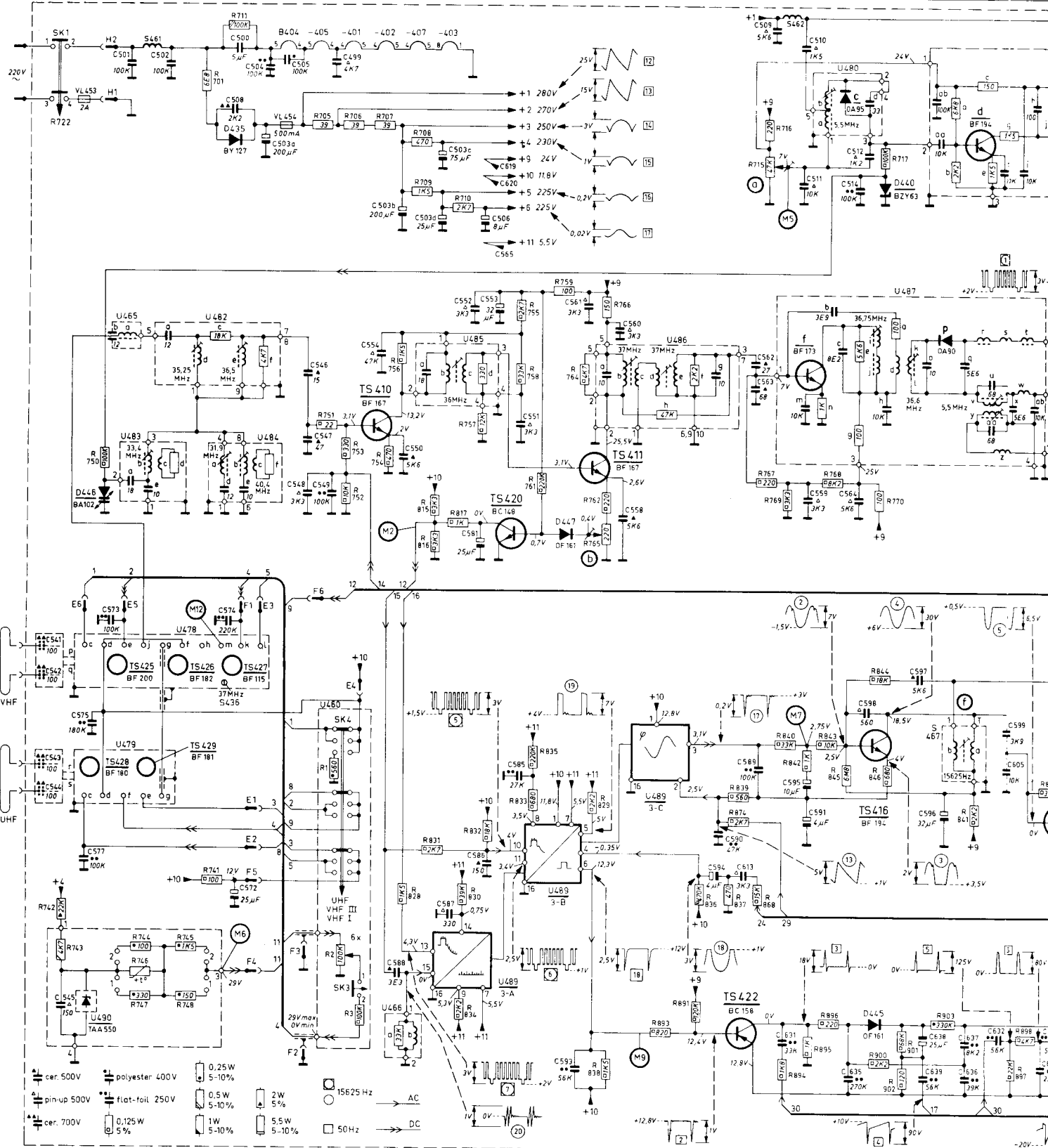
TTV 1985

CODENUMMERS

Kast (front)	4822 430 70001	Ring aan hoogspanningskabel	4822 532 60307
Achterwand	4822 438 10031	Drukknopeenheid voor kanaalkiezer	4822 276 60088
Handgreep	4822 498 40268	Printplaatje voor bandschakelaar in drukknopeenheid	4822 212 10039
Rubber profiel tussen front en achterwand	4822 460 10228	Contacthouder voor bandschakelaar	4822 290 80186
Sierraam	4822 459 40208	Potentiometerstrip in drukknopeenheid	4822 105 10013
Luidsprekerrooster	4822 458 30154	Steker D	4822 264 50051
Voeten voor kast	4822 462 70532	Steker enkelpolig	4822 266 20046
Bevestigingsklemmen voor chassis	4822 462 70569	Steker dubbelpolig plug A	4822 266 20045
Veiligheidshouder plug H	4822 256 30092	Steker 4-polig plug C	4822 266 30054
Knoppen 1, 3, 5, 6	4822 413 30388	Steker 6-polig plug B, E, F	4822 266 30055
Veer voor knoppen 1, 3, 5, 6	4822 492 50661	Contactpen voor stekers	4822 290 30099
Knoppen 8, 9	4822 413 10066	Plughouder plug D	4822 267 40034
Telescoopantenne	4822 303 30081	Buishouder B401, 402, 405, 407	4822 255 70004
Antenne-eenheid	4822 267 20095	Buishouder B404	4822 255 70097
Veer voor veiligheden	4822 492 60063	Buishouder B403	4822 255 70149
VHF-kanaalkiezer	4822 210 40104	Buishouder hoogspanningsbuis B406	4822 255 70148
VHF-filter op kanaalkiezer	4822 212 10038		
UHF-kanaalkiezer	4822 210 50064		
UHF-filter op kanaalkiezer	4822 218 20045		
Hoogspanningskabel	4822 320 20027		

S461	4822 157 50308	C500	4822 121 10297	R701	4822 113 80112
S462	4822 157 10009	C501	4822 121 20068	R705	4822 113 80108
S463	4822 240 20031	C502	4822 121 20068	R706	4822 113 80108
S464	4822 157 10008	C503	4822 124 40046	R707	4822 113 80108
S465	4822 158 10105	C506	4822 124 20066	R708	4822 113 90029
U466	4822 157 10063	C527	4822 124 20385	R709	4822 113 90039
S467	4822 156 10044	C529	4822 124 20066	R710	4822 111 50147
S468	4822 158 10101	C553	4822 124 20365	R715	4822 101 10066
S469	4822 140 10112	C565	4822 124 20362	R716	4822 111 30008
S471	4822 150 50037	C566	4822 124 20372	R719	4822 101 70021
S473	4822 140 20051	C571	4822 121 40226	R722	4822 101 60031
U478	4822 210 40104	C581	4822 124 20366	R725	4822 111 50143
U479	4822 210 50064	C582	4822 124 20379	R728	4822 111 30114
U480	4822 218 10102	C591	4822 124 20347	R729	4822 111 50135
U481	4822 210 20166	C594	4822 124 20347	R730	4822 111 50192
U482	4822 154 50115	C595	4822 124 20353	R732	4822 111 30003
U483	4822 154 50116	C596	4822 124 20365	R733	4822 111 30114
U484	4822 154 50117	C599	4822 121 50089	R741	4822 111 30123
U485	4822 154 50118	C605	4822 121 50097	R746	4822 116 40007
U486	4822 154 60141	C612	4822 121 40149	R759	4822 111 30123
U487	4822 218 10103	C615	4822 121 40195	R765	4822 101 10013
U488	4822 150 10078	C616	4822 120 40169	R766	4822 111 30156
U489	4822 209 80045	C619	4822 124 20396	R770	4822 111 30123
(N 161 OM)		C620	4822 124 20388	R784	4822 101 20285
U490	4822 130 40463	C638	4822 124 20366	R792	4822 116 20016
(TAA 550)		C650	4822 124 20336	R795	4822 101 20266
TS410	4822 130 40358	D436	4822 130 30259	R802	4822 111 90033
TS411	4822 130 40358	D440	4822 130 30245	R806	4822 111 90033
TS412	4822 130 40303	D443	4822 130 30256	R823	4822 101 10009
TS413	4822 130 40453	D444	4822 130 30274	R826	4822 116 20063
TS416	4822 130 40303	D445	4822 130 30274	R837	4822 111 30013
TS417	4822 130 40304	D446	4822 130 30272	R860	4822 116 20037
TS418	4822 130 40095	D447	4822 130 30274	R861	4822 101 10064
TS420	4822 130 40312	D448	4822 130 30346	R862	4822 111 50173
TS421	4822 130 40311			R863	4822 111 50304
TS422	4822 130 40476	VL453	4822 253 30025	R871	4822 116 20037
		VL454	4822 253 30017	R873	4822 111 30002
				R875	4822 111 30322
				R876	4822 112 20085
		V455	4822 252 60008	R909	4822 101 10024
		V456	4822 252 60008	R911	4822 101 10019
		V457	4822 252 60008	R917	4822 116 20003
				R918	4822 111 30004
				R919	4822 101 10011
				R920	4822 101 10067

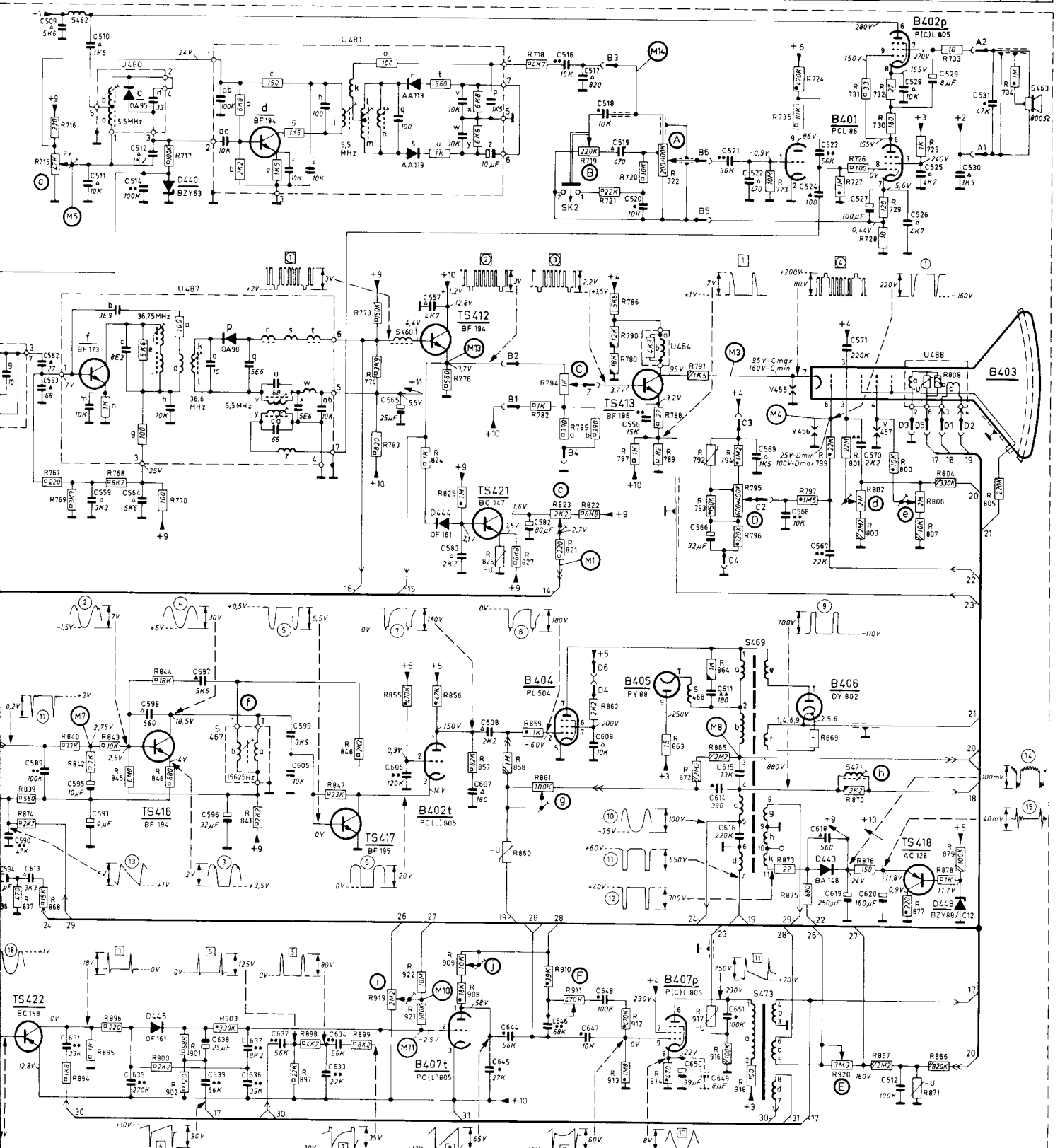
S-U	U490 U479 U465 U483 U461 U478	U482 U436 U484	U460	U466	U485	U489-3A	U489-3-B	U489-3-C	U486	S462	U480	U487	S467
1-549	541 542 543 544 545 501 502	508 500 504	503a 548 505 546 547 549 439 503b 503c	503c	506					509	511 510	514 512	
C	550-599	575 577 573	574 572	554 588 550 587 552 581 586 553 585 551	593 58*	558 560 594	590 589 562 563	595	559 591	584 598	597 596	599	
800-							613	63*	635	638 639 636 637	632 605	631	



R	1-774	742 743 750 744 746 747 745 748	741 701 711	705 751 706 1.2.752 3.753 707 754 756 708 709	710 757	755 758 761 759 764 765 762 766	715 767 716 769	768	770 717				
	775-849			828 815 816 831 817 834 830 832	823	835	836 829	836 837 839	840 842 843 845	844 846	841	84	
	850-								893 891	874 868 894 895 896	900 902 901	903	897 898

SUBJECT TO MODIFICATIONS. WUZZIGINGEN VOORBEHOUDEN. SAUF MODIFICATIONS. ANDERUNGEN VORBEHALTEN.

S462 U480 U487 S467				U481			S460		U464 S468 S469 S473				S471			U488			S463	S-U																			
509	511	516	514	512							516	517	518	519	520	521	522	524	523	527	528	526	525	529	530	531	1-549												
590	589	562	563	595	555	591	564	598	599			565		557		583		582										550-599											
613	631	635				638	639	636	637	632	605	633	634	606	607			608	645	644	646	647	609		648	650			611	614	651	615	616	649	618	619	620	612	600-



715 767 716 769				768			770 717			773 774			718			719 721 720			722			723 735 724 731			727 726 728 732 730 729			725 733			734	1-774																					
837	839	840	842	843	845	844	846	841			847		848	783	824	825	776	826	827	782	784	823	821	785	822	786	787	780	790	788	789	791	792	793	794	795	796	797	799	801	802	803	800	806	807	804	808	805	775	849			
874	868	894	895	896	900			902	901	903	897			898	899	919	855	922	921	909	856	908	857	858	860	859	861	910	911	862	913	912	914	863	872	917	916	865	918	864	873	875	869	920	870	876	867	877	871	866	879	878	850-