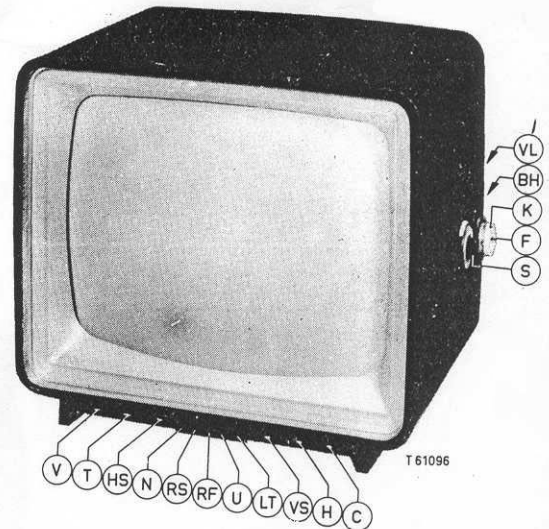


# SERVICE NOTES

## TV

59T173A/09B/10B

23T X 3717 - 09B/10B



- |                                                                                        |                                                                                           |                                                                              |
|----------------------------------------------------------------------------------------|-------------------------------------------------------------------------------------------|------------------------------------------------------------------------------|
| <b>V</b> Volumeregelaar<br>Contrôle de volume<br>Lautstärkereglér                      | <b>U</b> U.H.F. schakelaar<br>Commutateur U.H.F.<br>U.H.F. Schalter                       | <b>F</b> Fijnregeling<br>Syntonisation précise<br>Feinabstimmung             |
| <b>T</b> Toonregelaar<br>Contrôle de tonalité<br>Tonregler                             | <b>LT</b> Spraakmuziekschakelaar<br>Commutateur parole-musique<br>Sprache - musikscharter | <b>K</b> Kanaalschakelaar<br>Commutateur de canaux<br>Kanalwähler schalter   |
| <b>HS</b> Horizontale stabiliteit<br>Stabilisation horizontale<br>Horizontalstabilität | <b>VS</b> Verticale stabiliteit<br>Stabilisation verticale<br>Vertikalstabilität          | <b>VL</b> Verticale lineariteit<br>Linearité verticale<br>Vertikallinearität |
| <b>N</b> Netschakelaar<br>Interrupteur de réseau<br>Netzschalter                       | <b>H</b> Helderheidsregelaar<br>Contrôle de luminosité<br>Helligkeitsregler               | <b>BH</b> Beeldhoogteregelaar<br>Contrôle hauteur d'image<br>Bildhöheregler  |
| <b>RS</b> Reliëfschakelaar<br>Commutateur debrillance<br>Klarzeichner                  | <b>C</b> Contrastregelaar<br>Contrôle de contraste<br>Kontrastregler                      |                                                                              |
| <b>RF</b> Ruisfilter<br>Filtre de bruit<br>Rauschfilter                                | <b>S</b> Systeem schakelaar<br>Commutateur de systèmes<br>Normenschalter                  |                                                                              |

### SPECIFICATIE

Geschikt voor de ontvangst van zenders werkende volgens de CCIR, Belgische en Franse normen. Voor het CCIR-systeem geluid volgens het intertraagolfsysteem, voor de overige 4 normen geluid volgens het systeem gescheiden beeld en geluid. Kanalenkiezer met cascade-ingang.

Antenne-aanpassing 300 Ω  
Beeld M.F. 38.9 Mc/s  
Geluid M.F. Gerbernorm 5.5 Mc/s  
Geluid M.F. Belgische norm 33.4 Mc/s  
Geluid M.F. Franse norm 27.75 Mc/s  
Geluid M.F. Franse norm U.H.F. 33.4 Mc/s  
Beeld M.F. Franse norm U.H.F. 39.9 Mc/s

Zekeringen 2A, 400 mA, 250 mA  
Netspanning 110, 127, 220 V-  
Verbruik 170 W  
AFstandsbedieningseenheid AT 6320-03  
Beeldbuis 110" AW 59-90  
Luidspreker AD 3800 AM  
Afmetingen 69x49x40 cm  
U.H.F. 470-790 Mc/s

Kanalen  
Canaux  
Kanäle

E2 : 47 - 54 Mc/s  
E3 : 54 - 61 Mc/s  
E4 : 61 - 68 Mc/s  
E5 : 174 - 181 Mc/s

### SPECIFICATION

Destiné à la réception d'émetteurs fonctionnant selon les normes Gerber, belges et françaises. La réception du son utilise le système interporteuse (intercarrier) pour la norme Gerber et le système parallèle, circuits son et image séparés pour les quatre autres normes. Sélecteur de canaux avec entrée à cascade.

Impédance d'entrée 300 Ω  
M.F. vision 38.9 Mc/s  
M.F. son normes Gerber 5.5 Mc/s  
M.F. son normes belges 33.4 Mc/s  
M.F. son normes françaises 27.75 Mc/s  
M.F. son normes françaises U.H.F. 33.4 Mc/s  
M.F. vision normes françaises U.H.F. 39.9 Mc/s

Fusible 2A, 400 mA, 250 mA  
Tension du réseau 110, 127, 220 V-  
Consommation 170 W  
Unité de commande à distance AT 6320-03  
Tube d'image 110" AW 59-90  
Haut-parleur AD 3800 AM  
Dimensions 69x49x40 cm  
U.H.F. 470-790 Mc/s

E6 : 181 - 188 Mc/s  
E7 : 188 - 195 Mc/s  
E8 : 195 - 202 Mc/s  
E9 : 202 - 209 Mc/s

### TECHNISCHE DATEN

Geeignet zum Empfang von Sendern welche nach der Gerber, belgischer und französischer Norm arbeiten. Tonempfang bei der Gerbernorm nach den Zwischenträgerverfahren, bei den übrigen 4 Normen getrennter Bild- und Tonempfang. Kanalwähler mit Kaskodeeingang.

Antennenanpassung 300 Ω  
Bild ZF 38.9 Mc/s  
Ton ZF Gerbernorm 5.5 Mc/s  
Ton ZF belgische Norm 33.4 Mc/s  
Ton ZF französische Norm 27.75 Mc/s  
Ton ZF französische Norm UHF 33.4 Mc/s  
Bild ZF französische Norm UHF 39.9 Mc/s

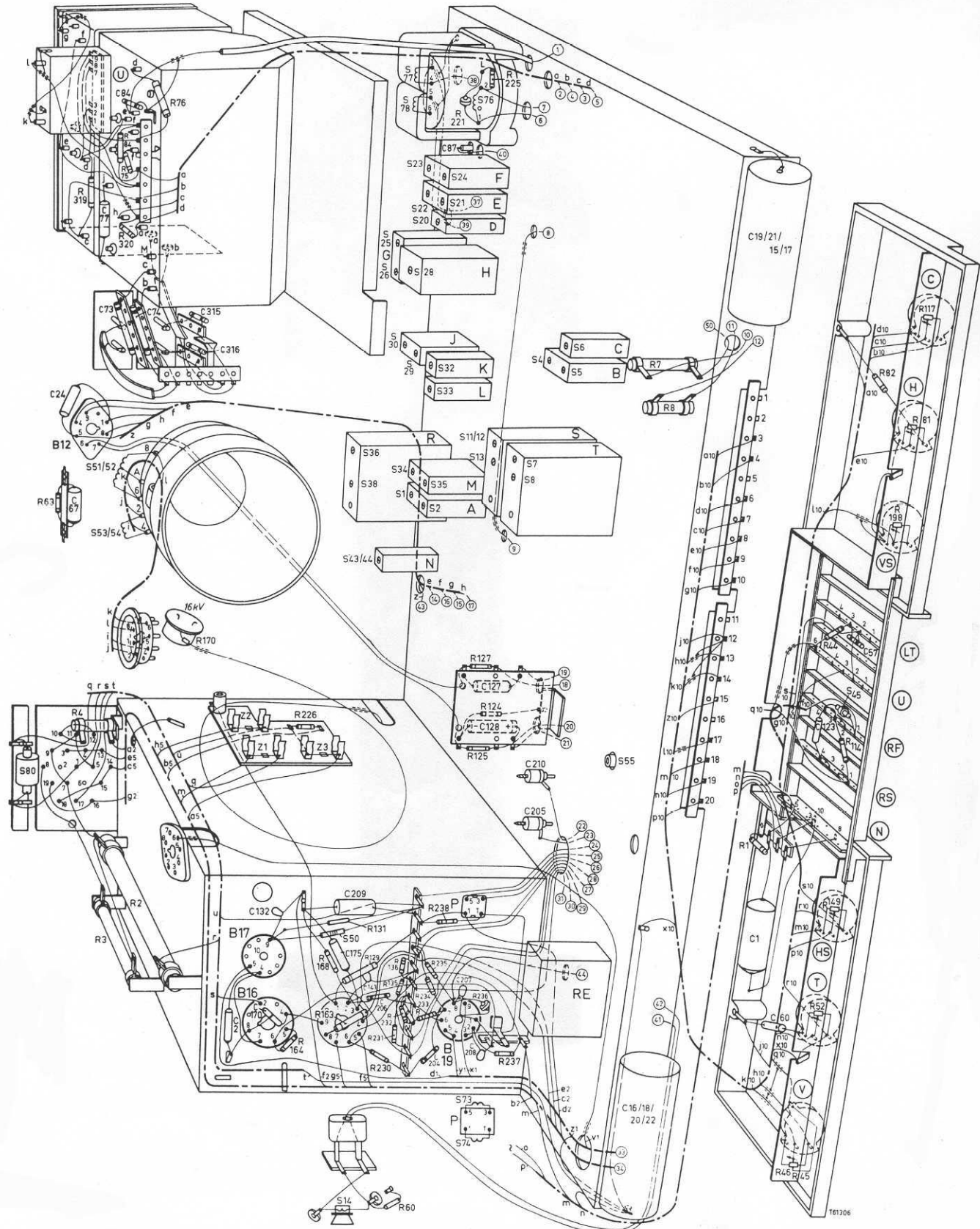
Sicherungen 2A, 400 mA, 250 mA  
Netzspannung 110, 127, 220 V-  
Verbrauch 170 W  
Fernbedienungseinheit AT 6320-03  
Bildröhre 110" AW 59-90  
Lautsprecher AD 3800 AM  
Abmessungen 69x49x40 cm  
UHF 470-790 Mc/s

E10 : 209 - 216 Mc/s  
E11 : 216 - 223 Mc/s  
F8a : 188 - 174 Mc/s  
P6 : 175, 15-162, 000 Mc/s

SERVICE INFORMATION									
---------------------	--	--	--	--	--	--	--	--	--

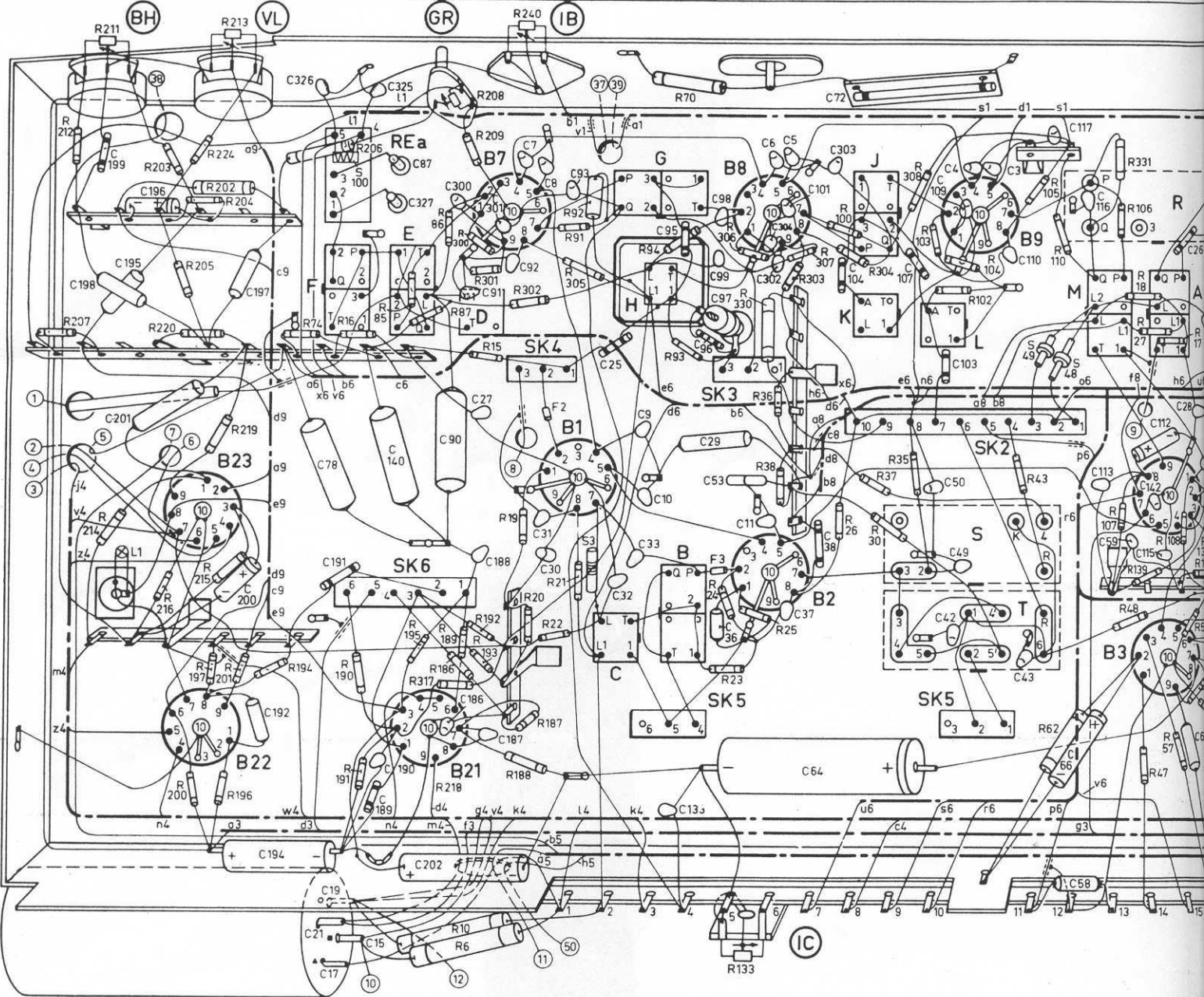
Confidential information for Service Dealers.

S1-	80.	51,52,53,54.		14, 50.	G, D, 77, 78.	R, N.	P, A, M, 76, K, L, H, E, F.	S, T.	B, C.	45.
C1-149	24, 67.	77, 73, 84.	74.	2.	132.		141.	87.	127, 128.	16, 18, 20, 22.
R1-149	63.	4.	3, 75, 84.	2.	76.		129, 131, 135, 136.	125, 127, 124.		7, 8.
										1.
										46, 45, 52, 44, 149, 114.
										82.
										81, 117.

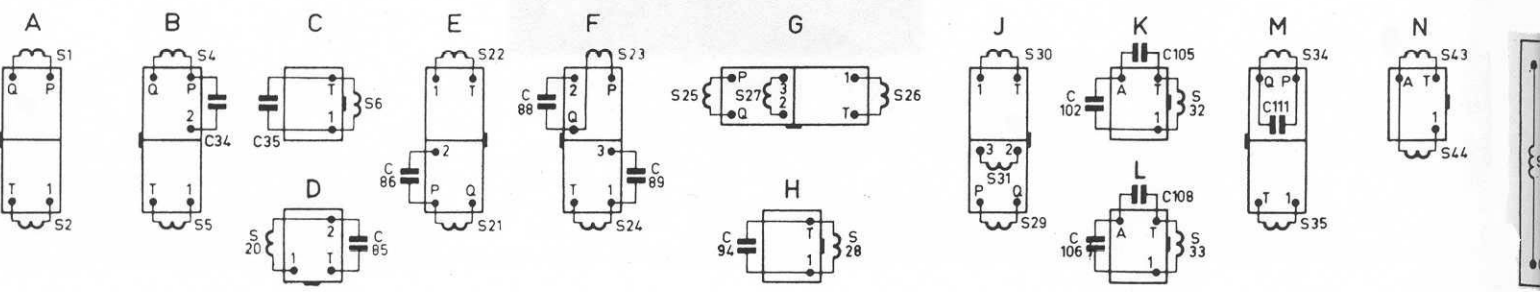


C150-		315, 316.	170.	175, 209.	206.	204, 207, 208.	205, 210.			
R150-	319.	320.	170.	164, 226, 168, 163.	231, 230, 232, 233, 234, 235, 238, 236, 221, 237, 225.					198.

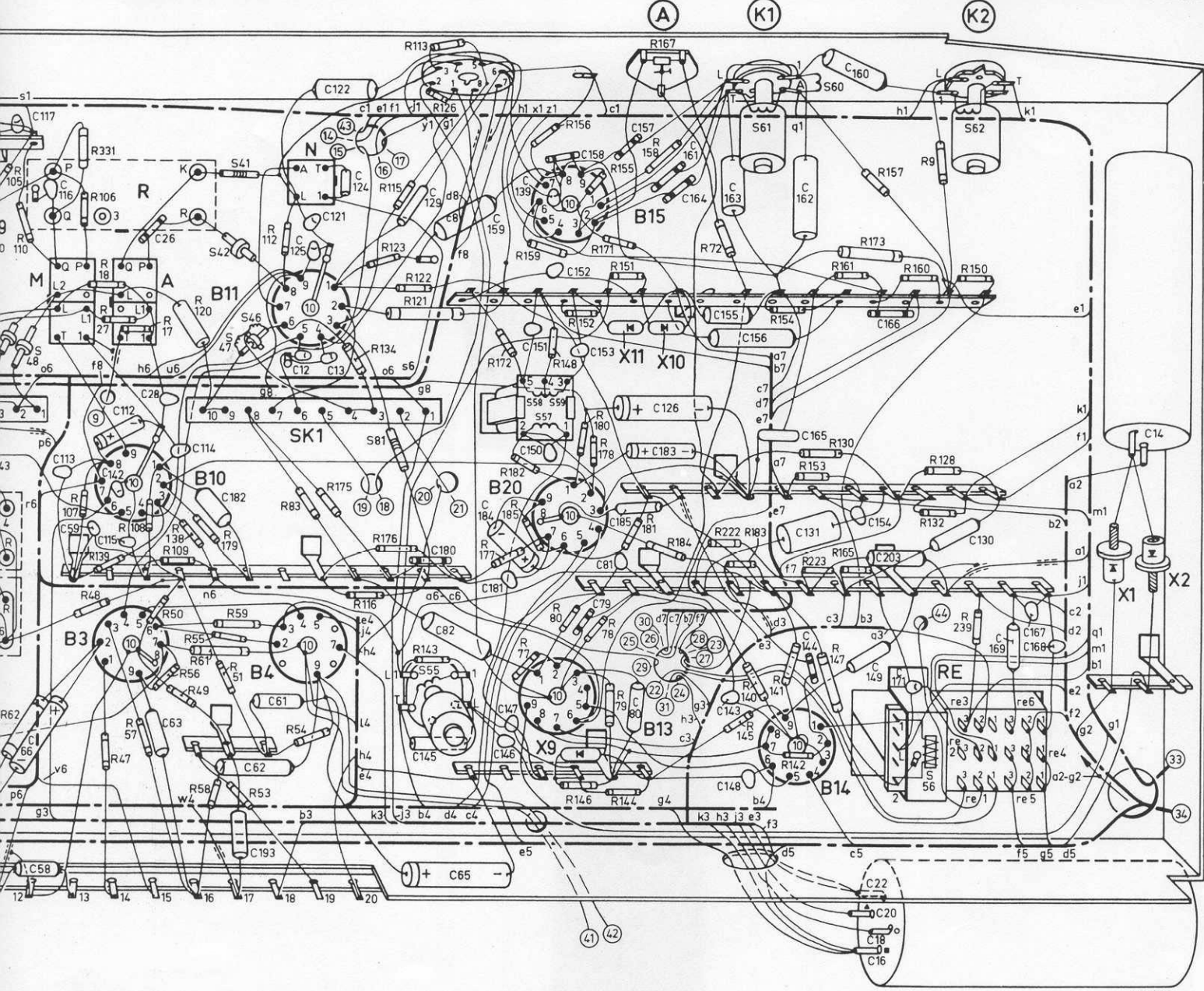
S1-	F, 100	E,	D,	3, C, H, G,	B,	J, K,	L,	S, T, 49,	48, M,	R, A,
C1-49	21, 19, 17, 15,		27,	7, 31, 8, 30,	25, 32, 9, 33, 10,	29, 36, 11, 6, 5, 37, 38,	42, 4, 49,	3, 43,		28, 26,
C50-99	78,	87, 327, 90,	91, 92,	93,	95,	96, 53, 97, 98, 99,	64, 72,	50,		66, 58, 59,
R1-49	16,		6, 10, 15, 19, 20, 21, 22,			24, 23, 36, 38, 25,		26, 30, 37, 35,		43,
R50-99	74,	85,	86, 87,	91, 92,	94, 93, 70,					62,
				91, 92,	94, 93, 70,					57, 50, 55,



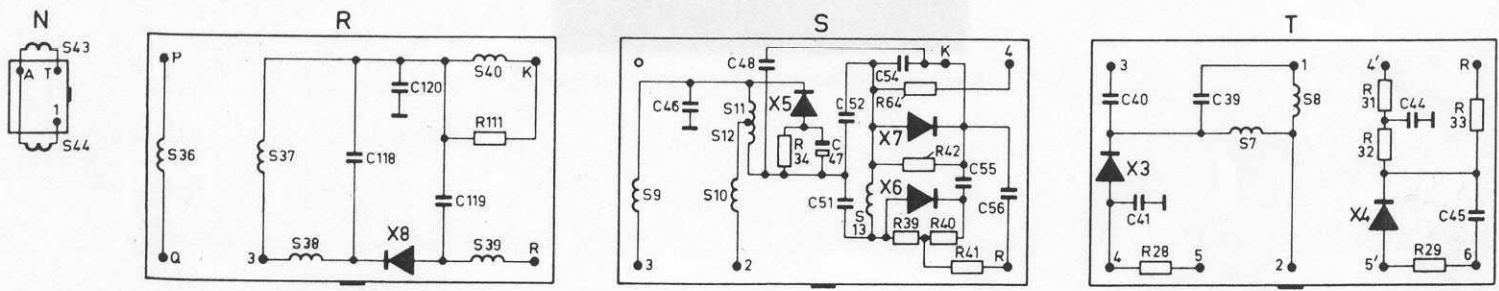
C100-149	140,	133,	104,	107,	109,	103,	110,	117, 116, 113, 115, 142, 112,
C150-	198, 199, 201, 195,	196,	200, 197, 192, 194,	191,	189, 190, 202, 300, 186, 188, 187, 301,	302, 304,	303,	
R100-149						133,	100,	101, 103, 102, 104, 105, 110, 107, 106, 139, 108, 138,
R150-199	197,	196,	194,	190, 191,	195, 186, 189, 192, 193, 188, 187,			
R200-	212, 207, 211, 214, 215, 203, 220, 216, 202, 200, 224, 219, 201, 204,	205, 213, 206, 209, 317, 208, 300, 301, 240, 302, 305,	306, 330	303, 307,	304, 308,			331

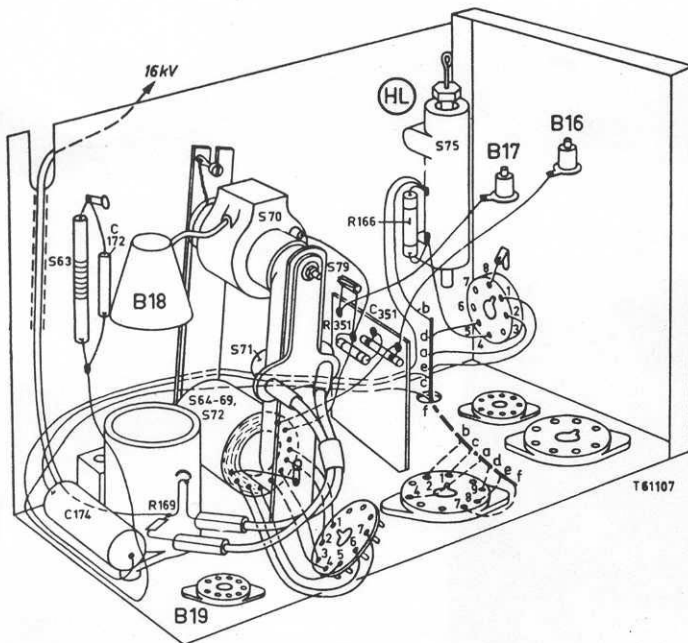


4,8,M,	R, A,	4,2,4,7,41,46,	N,	81,	55,	58,57,59,	61,	60,	56,	62,	S1-
66,58,59,	63,	62,61,	12,13,	82,	79,81,65,80,			16,18,20,22,			14, C1-49
4,3,	18,27,48,47,	17,49,							9,		R1-49
62,	57,50,55,56,61,58,51,59,53,83,54,			77,80,	78,79,	72,					R50-99

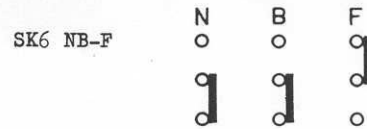


117,116,113,115,142,112,	114,	125,121,122,124,	145,129,	146,147,139,	126,	143,148,	131,144,	149,	130,	T61306	
182, 193,			180, 184, 181, 150, 151, 152, 159, 158, 153, 185, 157, 183, 161, 164, 155, 163, 156,	162, 165, 160, 154, 166, 203, 171,				169, 167, 168,		C100-149	
105, 110,	107, 106, 139, 108, 138, 109, 120,	112,	116, 115, 123, 121, 122, 113, 143, 126, 134,	148, 146, 144,	145, 140, 141, 142,	147, 130,	132, 128,				C150-
	179,	175, 176,	177, 172, 185, 182, 159, 152, 156, 180, 178, 171, 155, 151, 158, 181, 167, 184,	183, 154, 153, 161, 165, 173, 157, 160,	150,						R100-149
331					222,	223,		239,			R150-199
											R200-





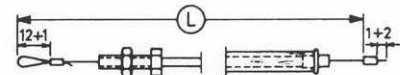
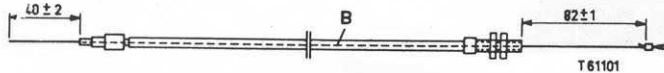
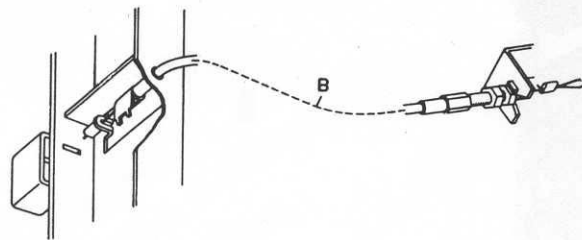
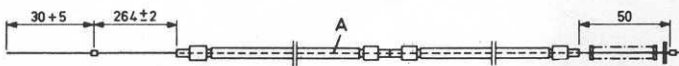
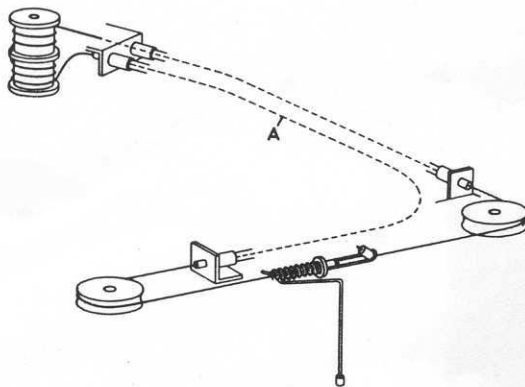
Voorbeeld ter verklaring van de systeemshakelaar.  
 Beispiel zur Erklärung des Systemschalters.  
 Exemple pour expliquer le commutateur de standards.



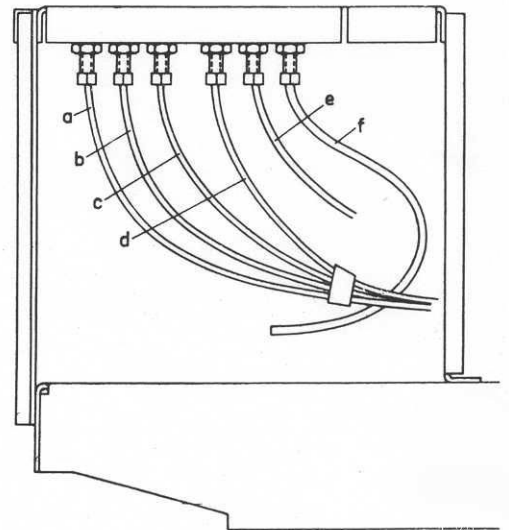
Schakelaar blijft staan in stand 625, 625B819  
 schakelt over op 819F.

Schalter bleibt in der Stellung 625, 625B819  
 schaltet auf 819F.

Commutateur reste en position 625 625B819  
 commute à 819F.



- a L = 350 + 1 mm → SK 2
- b L = 235 + 1 mm → SK 4
- c L = 435 + 1 mm → SK 1
- d L = 270 + 1 mm → SK 3
- e L = 305 + 1 mm → SK 5
- f L = 175 + 1 mm → SK 6



T 608 88

**BELANGRIJK**

Het prinscipeschema is getekend in stand CCIR, 625 lijnen.

De spanningen welke in het prinscipeschema staan aangegeven, zijn gemiddelde waarden en gemeten onder de volgende condities :  
 Apparaat normaal instellen, daarna helderheidsregelaar op minimum, contrastregelaar op maximum. Geen signaal op de antenne.

De oscillogrammen zijn opgenomen onder de volgende condities :  
 Signaal van een beeldgenerator op de antenneklemmen en het apparaat normaal instellen.  
 Stel de contrastregelaar zodanig in, dat er op het rooster van de videobuis een signaal staat met een spanning van 3 Volt top-top.

**BEMERKUNGEN**

Das Prinzipschaltbild ist in der Stellung CCIR, 625 Zeilen gezeichnet worden.

Die im Prinzipschaltbild angegebenen Spannungen und Richtwerte wurden unter folgenden Voraussetzungen gemessen. Fernseher normal einstellen, Helligkeitsregler auf minimum und Kontrastregler auf maximum drehen. Während der Messung kein Signal zu führen.

Oscillogrammen : Fernseher auf das Signal eines Senders oder eines Bildmuster-generators einstellen. Kontrastregler drehen bis 3 V ss (Spitze zu Spitze) am Gitter der Videoverstärkerröhre gemessen wird.

**IMPORTANT**

Le schéma de principe a été dessiné en position CCIR 625 lignes.

Les tensions indiquées dans le schéma de principe sont des valeurs moyennes, mesurées dans les conditions suivantes :  
 Régler normalement le récepteur, puis ramener la luminosité au minimum et mettre le contraste au maximum.  
 Pas de signal à l'antenne.

Les oscillogrammes ont été relevés dans les conditions suivantes :  
 Signal d'un générateur de mire à l'antenne, appareil réglé normalement.  
 Ajuster la commande de contraste pour un signal de 3 V c.a.c. à la grille du tube vidéo.

**TRIMMEN**

**Geluid M.F. F.M. Gedeslste**

Buisvoltmeter (bereik -3 V) op knooppunt C58-5SK2 aansluiten. Neg. spanning van 3 V over C29 aansluiten (+ aan chassis), 2B9 aan chassis. C43 aan aarde. Ongemoduleerd signaal van 5.5 MHz via 3.3 kΩ toevoeren aan knooppunt S39-S42. Systeemschakelaar op 625, S13, S11/S12, S2, S1 en S6 op max. afregelen.

Demping 1500 Ω + 1500 pF	Trim	Uitslag meter	Meter aansluiten over/aan
S2 S1	S1 S2	max.	C58-5SK2
	S13	nul	

**CONTROLE VAN DE DOORLAATKROMME**

Oscillograaf op C58-5SK2 aansluiten. H.F. signaal van 5.5 MHz (400 kHz zwaai, 50 Hz) aan S39-S42.

**A.M. GEDEELTE**

Signaal van 33.4 MHz (30% A.M. gemoduleerd) toevoeren aan meetpunt M2. Buisvoltmeter (bereik 3 V-) aansluiten tussen C58-5SK2 en chassis. Systeemschakelaar op 625B. Negatieve spanning van 1.5 V over C29 aansluiten (+ aan chassis). Kanalenkiezer op een leeg kanaal of tussen 2 kanalen inzetten. Tijdens trimmen de output van de meetzender steeds > 0.5 V. Trim S7 en S4 op maximum uitslag van de meter. Systeemschakelaar op 819F. Signaal van 27.75 toevoeren. Trim S8, S5, C97 en S20 op maximum uitslag.

**BEELD M.F.**

U.H.F. schakelaar in stand U.H.F. Spanningsbron van ca. 4 Volt over C140 aansluiten (-aan C140/R135). Kanalenkiezer op een leeg kanaal of tussen twee kanalen in zetten. Een filter van 5600 Ω en 1500 pF tussen R120 en en chassis aanbrengen (condensator aan chassis). Sluit de buisvoltmeter (bereik 3V-) aan over de condensator van 1500pF. Een a.m. gemoduleerd signaal aan M2 van de kanalenkiezer toevoeren. Systeemschakelaar op stand "625". Demp S34 met 100 Ω + 1500 pF. Contrast maximaal.

Demping 100 Ω + 1500 pF	Frequentie Mc/s	Trim	Meter Uitslag
-	27,75	S20	max.
-	40,4	S23-C87	min.
-	31,9	S24	
-	37,75	S12a	max.
-	38	S22	
-	40,5	S21	
-	33,4	S32	min.
100 Ω/R112	38,25	S36	max.
S36	37,25	S38	
S30/S31	36,75	S29	
S29	37,25	S30	
S26/S27	36,75	S25	
S25	36,75	S26	
-	27,75	S20	
-	40,4	S23-C87	min.
-	31,9	S24	
2B7 Kern S12a uitdraaien	37,75	S12a	max.
	38	S22	
	40,5	S21	
-	33,4	S32	min.
Systeemschakelaar op 625B819			
-	33,4	S28	min.
-	32,7	S33	
-	39,9	C327	zodanig dat de uitslag op de meter de helft is t.o.v. die bij 36,5 Mc/s.
Systeemschakelaar op 625			
-	40,4	S23-C87	min.

Controleer de doorlaatkromme

**CONTROLE VAN DE DOORLAATKROMME**

Negatieve spanning van 8V over C140 aansluiten. (- aan C140/R135). Oscillograaf aansluiten tussen 8B11P en R115/R114. H.F. signaal van 36 MHz (zwaai 10 MHz; 50 Hz) aan meetpunt "M" 2. Fig. 1 geeft de doorlaatkromme voor "625", fig. 2 voor "625B" en "819B", fig. 3 voor 819F en fig. 4 voor 625 (U.H.F. franse norm).

**Beeld U.H.F. - M.F.**

Negatieve spanning van ca. 4 V over C140 aansluiten (- aan C140/R135). Een filter van 5600 Ω en 1500 pF tussen R120 en aarde aanbrengen (condensator aan chassis). Sluit de buisvoltmeter (bereik 3 V-) aan over de condensator van 1500 pF. U.H.F. schakelaar in stand U.H.F. Systeemschakelaar op stand 625. Demp S34 met 100 Ω + 1500 pF. Een gemoduleerd signaal van 36.5 MHz met een meetbeker aan B25 toevoeren. Kern van S12b uitdraaien, daarna S12a, S12b en S25a afregelen op maximum.

**STORINGSONDERDRUKKER**

Sluit een diodevoltmeter (bereik 3 V) aan op knooppunt R179-C182 en aarde. Voer een signaal van 35 MHz toe aan meetpunt M2. Demp S34 met 1000 Ω in serie met 1500 pF. Trim S35 op maximum uitslag van de meter. Verwijder de demping van S34 en breng deze aan over S35. Trim S34 voor maximum uitslag.

**GELUID M.F. SPERFILTER**

Ongemoduleerd signaal van 5,5 MHz via 3,3 kΩ toevoeren aan 8B11P. Diodevoltmeter aansluiten tussen 6B11P en +3. S43 afregelen op minimum uitslag van de meter.

**ALIGNEMENT**

**F.I. son section F.M.**

Brancher un voltmètre à lampes (gamme -3 V) aux bornes de C58-5SK2. Appliquer une tension négative de 3 V aux bornes de C29 (+ à la masse) 2B9 à la masse. Appliquer un signal non modulé via 3.3 kΩ d'une fréquence de 5.5 Mc/s à S39-S42. Commutateur de standards en 625.C43 à la masse. 2B9 au chassis. Régler S13, S11/S12, S2, S1 et S6 pour une déviation maximum du voltmètre.

Amortir (1500 Ω et 1500 pF en série)	Régler	Déviaton du voltmètre	Voltmètre branché
S2 S1	S1 S2	max.	C58-5SK2
	S13	zéro	

**CONTROLE DE LA COURBE DE RESPONSE**

Brancher un oscillographe aux bornes de C58-5SK2. Appliquer à S39-S42 un signal de 5.5 Mc/s modulation 50 c/s; balayage de fréquence 400 kc/s).

**SECTION A.M.**

Pendant réglage la tension de sortie du générateur toujours > 0.5 V. Appliquer au point "M" 2 du sélecteur un signal de 33.4 Mc/s modulé en amplitude à 30%. Brancher un voltmètre à lampes (gamme 3 V-) entre C58-5SK2 et la masse. Commutateur de systèmes sur "625B". Appliquer une tension négative d'environ 1.5 V aux bornes de C29 (+ à la masse). Mettre le sélecteur dans la position 13 ou entre deux canaux. Régler S7 et S4 pour la déviation maximum du voltmètre. Commutateur de systèmes sur "819F". Signal à 27.75 Mc/s. Régler S8, S5, C97 et S20 pour la déviation maximum du voltmètre.

**M.F. VISION**

Commutateur de U.H.F. en position U.H.F. Appliquer une tension d'environ 4 V aux bornes de C140 (- au point C140/R135). Mettre le sélecteur entre deux canaux. Brancher un filtre, composé de 5600 Ω et 1500 pF en série entre R120 et la masse (condensateur du côté de la masse). Brancher un voltmètre à tubes (gamme 3 V-) aux bornes du condensateur de 1500 pF. Appliquer un signal modulé en amplitude à 30% au point de mesure M2 du sélecteur de canaux. Commutateur de systèmes sur "625". Amortir S34 avec (100 Ω + 1500 pF). Contrôle de contraste au maximum.

Amortir 100 Ω + 1500 pF	Fréquence Mc/s	Régler	Déviaton de l'instrument
-	27,75	S20	max.
-	40,4	S23-C87	min.
-	31,9	S24	
-	37,75	S12a	max.
-	38	S22	
-	40,5	S21	
-	33,4	S32	min.
100 Ω/R112	38,25	S36	max.
S36	37,25	S38	
S30/S31	36,75	S29	
S29	37,25	S30	
S26/S27	36,75	S25	
S25	36,75	S26	
-	27,75	S20	
-	40,4	S23-C87	min.
-	31,9	S24	
2B7 Dévisser le noyau S12a	37,75	S12a	max.
	38	S22	
	40,5	S21	
-	33,4	S32	min.
Commutateur de standards en 625B819			
-	33,4	S28	min.
-	32,7	S33	
-	39,9	C327	de façon à ce que est la moitié de cette à 36,5 Mc/s. égale à la moitié de 36,5 Mc/s
Commutateur de standards en 625			
-	40,4	S23-C87	min.

Contrôler la courbe de réponse

**CONTROLE DE LA COURBE DE RESPONSE**

Tension négative de 8 V aux bornes de C140 (- a la jonction C140/R135). Brancher l'oscillographe entre 8B11P et R114/R115. Appliquer au point "M" 2 un signal wobbulé de 36 Mc/s (excursion de fréquence 10 Mc/s; 50 c/s). La fig. 1 représente la courbe de réponse en position "625". La fig. 2 représente la courbe de réponse en position "625B". La fig. 3 représente la courbe de réponse en position "819F". et la fig. 4 on position 625 (U.H.F. norme française).

**Vision U.H.F. - F.I.**

Appliquer une tension d'environ 4 V aux bornes de C140 (- au point C140/R135). Brancher un filtre, composé de 5600 Ω et 1500 pF en série entre R120 et la masse (condensateur du côté de la masse). Commutateur de U.H.F. dans la position U.H.F. Commutateur de systèmes sur 625. Amortir S34 avec 100 Ω + 1500 pF. Brancher un voltmètre à tubes (gamme 3 V-) aux bornes du condensateur de 1500 pF. Appliquer un signal modulé en amplitude de 36.5 Mc/s avec un capot couplage à B25. Dévisser le noyau de S12b. Régler S12a pour une déviation maximum du voltmètre.

**LIMITEUR DE PARASITES**

Brancher un voltmètre à lampes (gamme 3 V) entre R179-C182 et masse. Appliquer au point de mesure M2 un signal à 35 Mc/s. Amortir S34 par 1000 Ω en série avec 1500 pF. Régler S35 pour la déviation maximum du voltmètre. Supprimer l'amortissement de S34 et amortir S35. Régler S34 pour la déviation maximum du voltmètre.

**CIRCUIT BOUCHON SON F.I.**

Appliquer à 8B11P via 3,3 kΩ un signal non modulé de 5,5 Mc/s. Brancher à 6B11P et +3 un voltmètre à lampes. Régler S43 pour une déviation minimum du voltmètre.

**ABGLEICHEN**

**Von ZF FM-Teil**

Röhrenvoltmeter (Bereich -3 V) an Knotenpunkt C58-5SK2 anschließen. Negative Spannung von 3 V an C29 legen (+ an Chassis). 2B9 an Chassis. Unmoduliertes HF Signal via 3,3 kΩ von 5,5 MHz an S39-S42.  
 Normenschalter auf 625, C43 an Chassis.  
 S13, S11/S12, S2, S1 und S6 auf Maximum abgleichen.

Dämpfen 1500 Ω + 1500 pF in Serie	Trimmen	Ausschlag	Instrument an
S2	S1	Max.	C58-5SK2
S1	S2	Max.	
	S13	Null.	

**KONTROLLE DER DURCHLASSKURVE**

Oszillograph an C58-5SK2 anschließen H.F. - Signal von 5,5 MHz (Hub 400 kHz, 50 Hz) an S39-S42.

**AM TEIL**

Signal von 33,4 MHz (30 % amplitudenmoduliert) an den Messpunkt "M" 2 des Kanalwählers legen. Röhrenvoltmeter (Bereich 3 V-) zwischen C58-5SK2 und Chassis schalten. Normenschalter auf "625B". Negative Spannung von etwa 1,5 V an C29 legen (Plus an Chassis). Kanalwähler auf einen freien Kanal oder zwischen zwei Kanäle stellen. S7 und S4 auf grössten Ausschlag des Instruments abgleichen. Normenschalter auf "819F" Signalfrequenz 27,75 MHz. S8, S5, C97 und S20 auf grössten Instrumentenausschlag abgleichen. Während des Abgleichens die Ausgangsspannung immer > 0,5 V.

**BILD - ZF**

UHF Schalter in der Stellung UHF.  
 Spannungsquelle mit etwa 4 V an C140 anschliessen (Minus an C140/R135). Kanalwähler auf einen freien Kanal oder zwischen zwei Kanäle stellen. Kontrast auf Maximum.  
 Ein Filter von 5600 Ω und 1500 pF zwischen R120 und Chassis schalten (Kondensator an Chassis) und Röhrenvoltmeter (Bereich 3 V-) an den Kondensator von 1500 pF legen. Amplitude moduliertes Signal dem Messpunkt M2 des Kanalwählers zuführen. Normenschalter auf "625". Dämpfen S34 (100 Ω + 1500 pF).

Dämpfen 100 Ω + 1500 pF	Frequenz Mc/s	Trimmen	Instrumenten- Ausschlag
-	27,75	S20	max.
-	40,4	S23-C87	min.
-	31,9	S24	min.
	37,75	S12a	max.
	38	S22	max.
	40,5	S21	max.
	33,4	S32	min.
100Ω//R112	38,25	S36	max.
S56	37,25	S38	
S30/S31	36,75	S29	
S29	37,25	S30	
S26/S27	36,75	S25	
S25	36,75	S26	
-	27,75	S20	
-	40,4	S23-C87	min.
-	31,9	S24	min.
2B7 Kern S12a ausdrehen	37,75	S12a	max.
	38	S22	max.
	40,5	S21	max.
-	33,4	S32	min.
Normenschalter auf 625B819			
-	33,4	S28	min.
-	32,7	S33	min.
	39,9	C327	so dass der Ausschlag des Messinstrumentes gleich der Hälfte von dem bei 36,5 Mc/s ist.
Normenschalter auf 625			
-	40,4	S23-C87	min.

Die Durchlasskurve kontrollieren

**KONTROLLE DER DURCHLASSKURVE**

Negative Spannung von 8 V an C140 legen (Minus an C140/R135). Oszillograph zwischen 8B11P und R114/R115 anschliessen. HF-Signal von 36 MHz (Hub 10 MHz, Frequenz 50 Hz) an Messpunkt "M" 2 legen. Abb. 1 gibt die Durchlasskurve für "625", Abb. 2 für "625B" und "819B", Abb. 3 für "819F" und Abb. 4 für 625 (UHF französische Norm).

**Bild UHF - ZF**

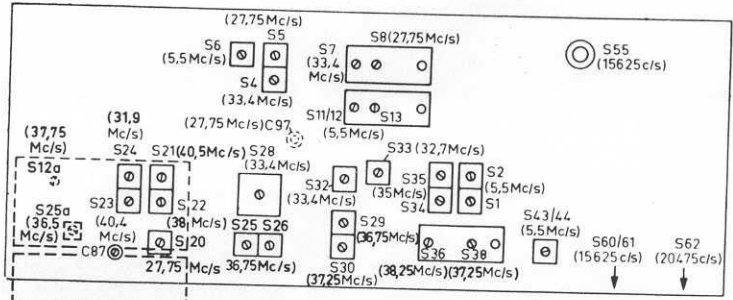
Spannungsquelle mit etwa 4 V an C140 anschliessen (- an C140/R135). Ein Filter von 5600 Ω + 1500 pF zwischen R120 und Chassis schalten (Kondensator an Chassis) und Röhrenvoltmeter (Bereich 3 V-) an den Kondensator von 1500 pF legen. Amplitude moduliertes Signal von 36,5 MHz mit Aufblasplatte an B25 zuführen. Normenschalter auf 625. UHF-Schalter in der Stellung UHF. S34 dämpfen mit 100 Ω + 1500 pF.  
 Kern von S12b ausdrehen und S12a für maximalen Ausschlag abgleichen. Danach S12b und S25a für maximalen Ausschlag abgleichen.

**STÖRUNGSUNTERDRUECKER**

Ein Diodenvoltmeter (Bereich 3 V) an Knotenpunkt R179-C182 und Erde anschliessen.  
 Ein Signal von 35 MHz dem Messpunkt M2 zuführen.  
 S34 mit 1000 Ω in Serie mit 1500 pF dämpfen.  
 S35 auf maximalen Ausschlag des Messinstrumentes abgleichen.  
 Die Dämpfung von S34 entfernen und sie über S35 anbringen.  
 S34 für maximalen Ausschlag abgleichen.

**VON ZF-SPERRFILTER**

Unmoduliertes Signal von 5,5 MHz via 3,3 kΩ über 8B11P anschliessen.  
 Röhrenvoltmeter zwischen 6B11P und +3 anschliessen.  
 S43 abgleichen auf Minimumauschlag.



S12b 36,5Mc/s

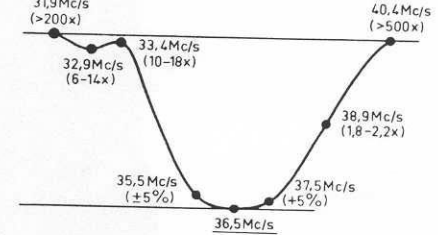


Fig. 1

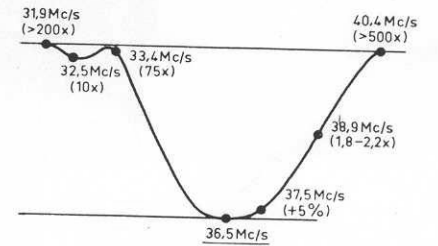


Fig. 2

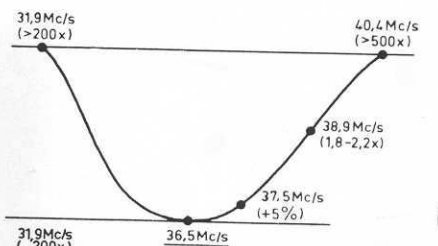


Fig. 3

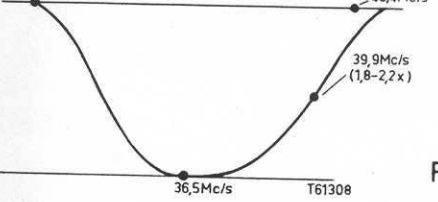
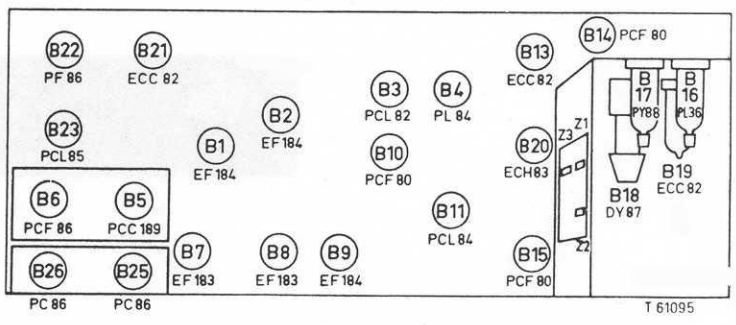
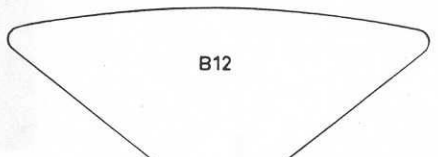


Fig. 4



## Instellingen

### 1. Centrering

Achter op de deflectie-unit zijn 2 beweegbare platen aangebracht; met de ene plaat kan men het beeld van links naar rechts, met de andere van boven naar beneden schuiven.

### 2. Horizontale lineariteit

Stel het apparaat normaal in op een zender.  
Draai de plastic schroef van S75 (zie bedrading boven) iets uit.  
Door het metalen oogje van S75 te verschuiven, kan met de lineariteit instellen.

### 3. Horizontale tijdbasis

Voer een signaal van 625 lijnen met positieve modulatie aan de antenneklemmen toe.  
Systeemschakelaar in stand 625B. Contrastregelaar en synchronisatieknop - VS - in de mechanische middenstand plaatsen.  
Diodevoltmeter (bereik -30V) aansluiten tussen X9-C148 en aarde. S55 afregelen op maximum. De uitslag moet groter zijn dan 18 V.  
Mocht het beeld niet te synchroniseren zijn, dan kan dit geschieden door S60-S61.

#### Voor 819 lijnen.

Voer een signaal toe van 819 lijnen. De uitslag moet nu minder zijn dan 2 V.  
Eventueel kan het beeld gesynchroniseerd worden met S62.

### 4. Lijneindtrap

Signaal toevoeren van 819 lijnen. Helderheid op minimum.  
Diodevoltmeter aansluiten tussen C174 (+) (meetpunt bij zekeringplaat) en +2 (-), knooppunt Z2/R226.  
De trimmer C205 zodanig instellen, dat de uitslag 755 V wordt.

#### Voor 625 lijnen.

Voer een signaal toe van 625 lijnen en synchroniseer het beeld.  
De trimmer C210 instellen op 655V.

#### Opmerking

Deze trimmers mogen alleen voor kleine afwijkingen afgeregeld worden. Voor grote verschillen moet de fout in de onderdelen worden gezocht, zoals de buizen en lijntransformator.

### 5. Rimpelspanningen

Bij deze meting moet R81 - H - op minimum ingesteld worden en punt 1B23 aan chassis worden gelegd.

### 6. Beeldhoogte

Door middel van potentiometer R240 kan de beeldamplitude bij 819 lijnen gelijk worden gemaakt aan 625 lijnen.

### 7. Contrastregeling

Contrastregelaar op minimum. Systeemschakelaar op 625 lijnen. Een signaal aan de antenneklemmen toevoeren. Met potentiometer R133 het contrast zodanig instellen dat juist een goed gesynchroniseerd beeld zichtbaar wordt.

### 8. Verticale tijdbasis

Potentiometer R198 - VS - in mechanische middenstand plaatsen. Het beeld met R208 - GR - stillzetten.

### 9. Instelling A.V.R.

Systeemschakelaar in stand 625 en kanaalschakelaar instellen op kanaal 4.  
Contrastregelaar op maximum. Ongemoduleerd signaal van 64 MHz (600 uV) toevoeren aan de antenneklemmen.  
Diodevoltmeter aansluiten over C78 (+ aan chassis).  
R167-A- instellen op 1 V.

## Réglages

### 1. Centrage

Le bloc de déflexion est muni à l'arrière de deux palettes mobiles; l'une de ces palettes permet de déplacer l'image de gauche à droite, l'autre de haut en bas.

### 2. Linéarité horizontale

Régler l'appareil normalement sur une émission.  
Dévisser quelque peu la vis en matière plastique de S75 (voir câblage dessus).  
En faisant coulisser l'oeillet métallique de S75 on peut régler la linéarité.

### 3. Base de temps horizontale

Appliquer aux bornes d'antenne un signal à 625 lignes- modulation positive.  
Commutateur de standards en position 625B.  
Boutons de réglage du contraste et de la synchronisation - VS- dans leur position médiane.  
Brancher un voltmètre à lampes (gamme -30V) entre X9-C148 et masse.  
Régler S55 pour déflexion maximum, qui doit être supérieure à 18 V.  
S'il n'est pas possible de synchroniser, retoucher S60-S61.

#### En 819 lignes.

Appliquer un signal à 819 lignes. La déflexion doit être inférieure à 2 V.  
Eventuellement la synchronisation peut être réglée par S62.

### 4. Etage final

Appliquer un signal à 819 lignes. Contrôle de luminosité au minimum.  
Brancher un voltmètre à lampes entre C174 (+) (point de mesure chez les fusibles) et +2 (-) Z2/R226.  
Régler le trimmer C205 pour une déflexion de 755 V.

#### En 625 lignes.

Appliquer un signal à 625 lignes et synchroniser l'image.  
Régler C210 pour une déflexion de 655 V.

#### Remarque

Ces trimmers ne doivent être réglés que pour de faibles écarts. Si les différences sont importantes, la cause doit être cherchée dans les éléments: tubes et transformateur THT.

### 5. Ronflement résiduel

Pour cette mesure mettre R81 - H - au minimum et mettre le point 1B23 à la masse.

### 6. Hauteur d'image

A l'aide du potentiomètre R240 on peut ajuster la hauteur d'image en 819 lignes pour qu'elle soit la même qu'en 625 lignes.

### 7. Contrôle du contraste

Commande de contraste au minimum. Le commutateur de standards en position 625 lignes. Appliquer le signal aux bornes d'antenne. Ajuster le contraste avec le potentiomètre R133 de manière qu'une image bien synchronisée soit juste visible.

### 8. Base de temps verticale

Mettre le potentiomètre R198 - VS - dans sa position médiane.  
Immobiliser l'image à l'aide de R208 - GR.

### 9. Réglage C.A.G.

Commutateur de standard en position 625 et le sélecteur de canaux au canal 4.  
Contrôle de contraste à maximum.  
Appliquer aux bornes d'antenne un signal non-modulé de 64 Mc/s(600 uV)  
Brancher un voltmètre à lampes entre C78 et la masse (+).  
Régler R167-A- à 1 V.

## Einstellungen

### 1. Zentrierung

Hinten auf der Ablenkeinheit sind zwei bewegliche ovale Scheiben zu sehen. Mit der einen kann das Bild nach rechts und links, mit der anderen nach oben und unten verschoben werden.

### 2. Horizontale Linearität

Das Gerät normal auf einen Sender einstellen. Die Kunststoffschraube von S75 siehe Verdrahtung oben etwas ausdrehen. Indem man das metallene Auge von S75 verschiebt, kann man die Linearität einstellen.

### 3. Horizontale Zeitbasis

Ein Signal von 625 Linien mit positiver Modulation den Antenneklemmen zuführen.  
Systemschalter in Stellung 625B. Konstrastregler und Synchronisierungsknopf-VS - in die mechanische Mittelstellung setzen.  
Diodevoltmeter (Bereich -30V) zwischen X9-C148 und Erde anschliessen. S55 auf Maximum abregeln. Der Ausschlag muss größer sein als 18 V. Sollte das Bild nicht synchronisiert werden können, so kann dies mit S60-S61 geschehen.

#### Für 819 Zeilen.

Ein Signal von 819 zuführen. Der Ausschlag muss jetzt weniger als 2 V sein.  
Das Bild kann eventuell mit S62 synchronisiert werden.

### 4. Zeilenendstufe

Ein Signal von 819 Zeilen zuführen Helligkeit auf Minimum.  
Dioden Voltmeter anschliessen zwischen C174 (+) Messpunkt bei Sicherungsplatte und +2 (-) Z2/R226.  
Den Trimmerkondensator C205 abregeln auf 755 V.

#### Für 625 Zeilen.

Ein Signal von 625 Linien zuführen und das Bild synchronisieren. Den Trimmerkondensator C210 auf 655 V einstellen.

#### Bemerkung

Diese Trimmerkondensatoren dürfen nur für kleine Abweichungen abgeglichen werden. Für grosse Unterschiede muss der Fehler in den Teilen wie Röhren- und Zeilen transformator gesucht werden.

### 5. Brummspannung

Bei dieser Messung muss R81 - H - auf Minimum eingestellt werden und Punkt 1B23 an Chassis gelegt werden.

### 6. Bildhöhe

Mittels des Potentiometers R240 kann die Bildamplitude bei 819 Zeilen an 625 Zeilen gleichgemacht werden.

### 7. Kontrastreglung

Kontrastregler auf Minimum. System- schalter in der Stellung 625 Zeilen. Signal an die Antenneklemmen zuführen. Mit Potentiometer R133 Kontrast derartig einstellen dass gerade ein gut synchronisiertes Bild sichtbar wird.

### 8. Vertikale Zeitbasis

Potentiometer R198 - VS - in die mechanische Mittelstellung setzen. Das Bild mit R208 - GR - stillsetzen.

### 9. Einstellung A.V.R.

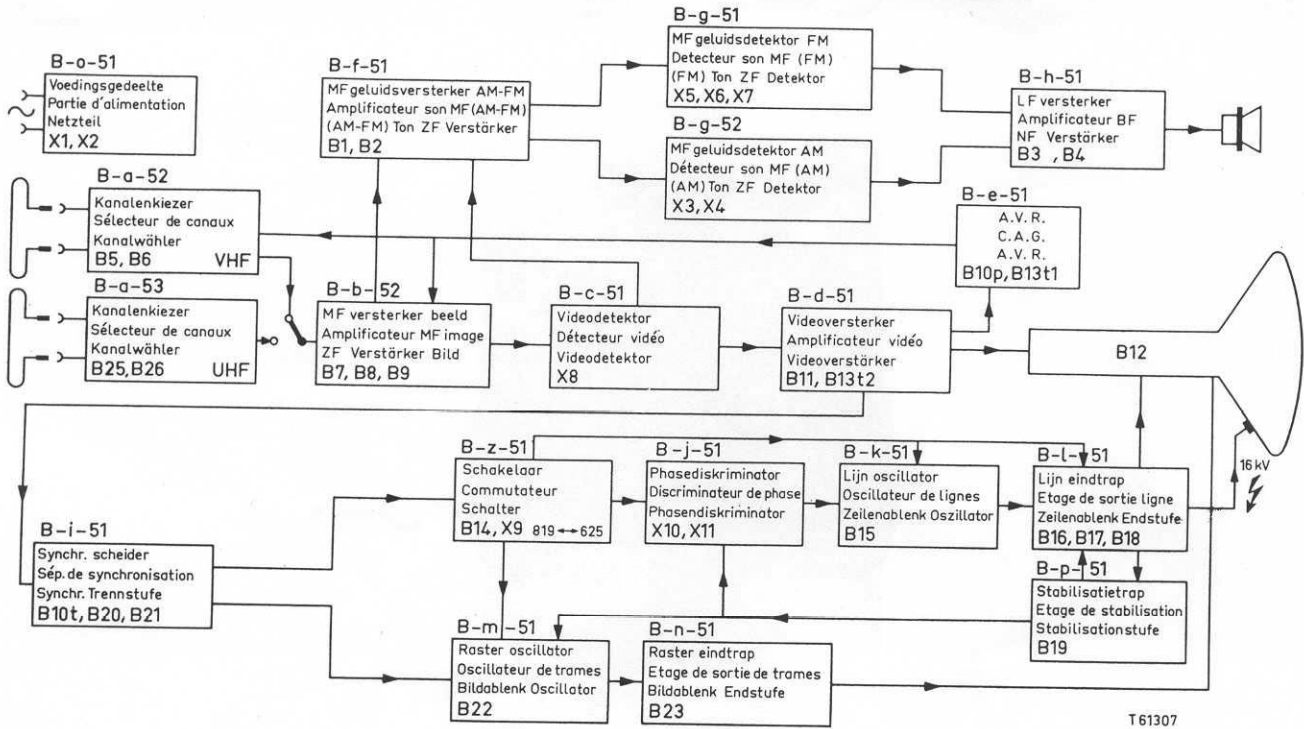
Systemschalter in Stellung 625 und Kanalschalter auf Kanal 4 einstellen. Konstrastregler auf Maximum. (600 uV) den Antenneklemmen zuführen.  
Diodevoltmeter zwischen C78 und Chassis (+) anschliessen.  
R167-A- auf 1 V einstellen.



BLOKSCHEMA

SCHEMA DE FONCTIONNEMENT

BLOKSCHEMA



**OPMERKINGEN**

Om het chassis uit de kast te verwijderen gaat men als volgt te werk :

De kast op de zijkant plaatsen. De knoppen van de kanalenkiezer en systeem-schakelaar verwijderen. De schroeven van de knoppenplank losdraaien.

Nadat de diverse aansluitpunten en de bevestigingsschroeven zijn verwijderd, kan men het chassis terugschuiven. De bedrading achter de hoogspanningskooi is bereikbaar door het chassis uit de kast te nemen.

Voor het bereiken van de onderzijde van het chassis kan echter worden volstaan met het verwijderen van de bodemplaat.

In beide gevallen zal het apparaat hiervoor op de zijkant worden geplaatst.

Geadviseerd wordt om tevens de losse zijwand van de hoogspanningskooi te verwijderen, om ongewenste temperatuursverhoging van de onderdelen hierin te voorkomen als het apparaat is ingeschakeld.

Wij wijzen er tevens nog eens met nadruk op, dat het niet alleen om veiligheidsredenen doch ook om beschadiging van de beeldbuis, onderdelen en buizen te voorkomen, noodzakelijk is om steeds het apparaat uit te schakelen, alvorens buizen worden verwisseld of de deflectieplug wordt verwijderd.

Alvorens reparaties uit te voeren controleer men of het chassis spanningsvrij is ten opzichte van aarde

Het dragen van een veiligheidsbril bij het uitwisselen van de beeldbuis wordt dringend aanbevolen.

Wees voorzichtig bij het meten in de lijnuitgangschakeling, dit in verband met de zeer hoge spanning (16 kV).

**BEMERKUNGEN**

Um das Chassis aus dem Gehäuse zu nehmen, gehe man wie folgt vor :

Das Gehäuse auf die Seite setzen. Die Schrauben des Knöpfbrettes lösen. Die Knöpfe des Kanalwählers und System-schalter entfernen.

Die Drähte und Befestigungsschrauben lösen.

Das Chassis zurückschieben und etwas drehen.

Die Verdrahtung hinter dem Hochspannungskäfig ist zugänglich indem man das Chassis aus dem Gehäuse nimmt.

Für das Erreichen der Unterseite des Chassis genügt es jedoch die Bodenplatte zu entfernen.

In beiden Fällen muss man das Gerät auf die Seite setzen

Es empfiehlt sich zugleich die lose Seitenwand des Hochspannungskäfigs zu entfernen, um unerwünschter Temperaturerhöhung der Einzelteile darin vorzubeugen, wenn das Gerät eingeschaltet ist.

Wir weisen zugleich nachdrücklich darauf hin, dass es nicht nur aus Sicherheitsgründen, sondern auch um Beschädigung der Bildröhre, Bestandteile und Röhren zu vermeiden, notwendig ist stets das Gerät auszuschalten, ehe die Röhren ausgewechselt werden oder der Ablenkstecker entfernt wird.

Bei Reparaturen am Chassis ist darauf zu achten, dass dieses keine Spannung gegen Erde führt.

Arbeiten an der Bildröhre sind vorsichtig und nur mit geeigneter Schutzbrille durchzuführen !

Vorsicht bei Messung am Zeilenablenk einheit. Hochspannung ist ca. 16 kV.

**REMARQUES**

Pour retirer le châssis du meuble, on procédera comme suit :

Coucher le meuble sur le flanc. Enlever les boutons du sélecteur de canaux et du commutateur de standards.

Dévisser les vis du panneau de commande. Après enlèvement des vis de fixation et des diverses connexions, le châssis peut être glissé en arrière.

Le câblage derrière le compartiment THT est accessible lorsqu'on retire complètement le châssis du meuble.

Pour avoir accès au dessous du châssis, il suffit d'enlever le panneau de fond. Dans les deux cas, l'appareil devra être couché sur le flanc.

Il est à conseiller d'enlever également la paroi amovible du compartiment THT, afin d'éviter un échauffement excessif des pièces qui s'y trouvent, lorsque l'appareil est sous tension.

Nous rappelons avec insistance que, non seulement pour des raisons de sécurité, mais aussi pour protéger le tube à images, les pièces et les autres tubes, il faut toujours débrancher l'appareil lors du remplacement de tubes ou lorsqu'on enlève la fiche de bloc de déflection.

Avant d'effectuer des réparations, vérifier si le châssis n'est pas sous tension par rapport à la masse.

Le port de lunettes de protection est instamment recommandé lors du remplacement du tube à images.

Soyez prudents en faisant des mesures dans l'étage final "lignes" eu égard à la très haute tension (16 kV).

Van alle condensatoren en weerstanden is de waarde in het prinsipeschema aangegeven. In de stuklijst zijn alleen de niet gestandaardiseerde onderdelen vermeld.  
Voor de standaardonderdelen, zie het prinsipeschema en de Service Onderdelen Catalogus.

Les valeurs de tous les condensateurs et résistances ont été indiquées dans le schéma de principe. Seules les pièces non-standardisées ont été mentionnées dans la liste de pièces.  
Pour les pièces standardisées, voir le Catalogue de Pièces de Réchange et le schéma de principe.

Von allen Kondensatoren und Widerständen ist der Wert im Prinzipschaltbild angegeben. In der Stückliste sind nur die nicht-standardisierten Einzelteile erwähnt.  
Für die standardisierten Einzelteile, siehe das Prinzipschaltbild und den Ersatzteil-Katalog.

S1-S2	A3 129 51	S34-S35 C111	A3 129 22	C67	4700 pF	48 233 20/4K7	R104	180 Ω	E 001 AC/A180E
S3	A3 119 99	S36-S40 C118-C120 R111 X8	A3 791 85	C87	6 pF	908/6E	R105	1 kΩ	E 001 AD/A1K
S4-S5 C34	A3 129 52	S41	A3 802 28	C97	30 pF	908/30E	R109	3.3 kΩ	E 001 AG/A3K3
S6-C35	A3 129 84	S42	A1 000 81	C112	10 μF	909/Z10	R110	1 kΩ	E 001 AD/A1K
S7-S8 C39-C41 C44-C45 R28-R29 R31-R33 X3-X4	A3 277 45	S43-S44	A3 129 24	C126	8 μF	911/L8	R117	50 kΩ	916/GE50K
S9-S13 C46-C48 C51-C52 C54-C56 R34 R39-R42 X5-X7 R64	A3 300 19	S45	A3 985 80	C128	8 μF	AC 8125/8	R123	1 kΩ	E 001 AD/A1K
S20 C85	A3 129 54	S46-S47	A3 985 29	C162	10000 pF	905D/10K	R133	50 kΩ	E 097 AA/50K
S21-S22 C86	A3 270 96	S48	A3 804 85	C163	3300 pF	905D/3K	R136		E 298 ED/P353
S23-S24 C88-C89	A3 270 95	S49	A1 000 81	C174	18000 pF	B1 658 76	R143	3.3 kΩ	E 001 AG/A3K3
S25-S27	A3 270 81	S50	A3 114 57	C183	10 μF	904/Z10	R147	3.9 kΩ	E 001 AG/A3K9
S28 C94	A3 128 10	S51-S54	A3 301 20	C184	10 μF	909/Z10	R149	20 kΩ	E 098 ZZ/12
S29-S31	A3 272 95	S55	A3 985 33	C194	8 μF	AC 8125/8	R163	1.8 kΩ	E 001 AK/A1K8
S32 C102 C105	A3 129 20	S56	SZB1000/001/MMMa	C200	100 μF	909/W100	R167	2 MΩ	E 097 AE/2M
S33 C106 C108	A3 129 20	S57-S59	A3 167 03	C202	100 μF	910/C100	R198	2 MΩ	916/GE2M
		S60-S61	A3 985 32	C205	60 pF	908/60E	R208	1 MΩ	E 097 AE/1M
		S62	A3 985 34	C210	60 pF	908/60E	R211	50 kΩ	916/GE50K
		S63	A3 985 58	C327	6 pF	908/6E	R213	1 MΩ	916/GE1M
		S64-S72	A3 058 91	R2	9.1 Ω	B1 635 25	R221		E 299 ZZ/11
		S73-S74	A3 129 70	R3	13 Ω	B1 635 24	R236		E 299 DD/A342
		S75	A3 768 53	R4	3.9 Ω	B1 635 26	R240	50 kΩ	E 097 AE/50K
		S76-S78	A3 167 05	R6	3.3 kΩ	E 001 AK/A3K3	R301	150 Ω	E 001 AD/A150E
		S79	A3 985 57	R7	82 Ω	930/A82E	R307	150 Ω	E 001 AD/A150E
		S80	A3 985 67	R8	150 Ω	930/A150E	R308	560 Ω	E 001 AC/A560E
		S81	A3 119 99	R9	2.7 kΩ	E 001 AG/A2K7	R168	1.8 kΩ	E 001 AK/A1K8
		S100	A3 279 06	R10	330 Ω	E 001 AK/A330E			
		C1	0.1 μF	R20	180 Ω	E 001 AC/A180E			
		C14	200 μF	R21	1 kΩ	E 001 AD/A1K			
		C15	100 μF	R22	1 kΩ	E 001 AD/A1K			
		C17	50 μF	R25	68 Ω	E 001 AC/A68E			
		C19	200 μF	R35	1 kΩ	E 001 AD/A1K			
		C21	25 μF	R45	0.6 MΩ	) 916/GE400K+600K			
		C22	25 μF	R46	0.4 MΩ				
		C64	25 μF	R48	1 kΩ	E 001 AD/A1K			
		C65	16 μF	R49	1.5 kΩ	E 001 AD/A1K5			
		C66	50 μF	R52	300 Ω	916/GE300E			
				R53	2.2 kΩ	E 001 AD/A2K2			
				R55	1 kΩ	E 001 AD/A1K			
				R59	150 Ω	E 001 AD/A150E			
				R62	180 Ω	E 001 AG/A180E			
				R75	1.5 kΩ	E 001 AK/A1K5			
				R81	0.2 MΩ	916/GE200K			
				R84	1 kΩ	927/G1K			
				R85	15 kΩ	E 003 AG/D15K			
				R86	1.8 kΩ	E 001 BD/A1K8			
				R103	2.7 kΩ	E 001 AG/A2K7			

B 1 = EF184	B 7 = EF183
B 2 = EF184	B 8 = EF183
B 3 = PCL82	B 9 = EF184
B 4 = PL84	B 10 = PCF80
B 5 = PCC189	B 11 = PCL84
B 6 = PCF86	B 13 = ECC82
B 14 = PCF80	B 20 = ECH83
B 15 = PCF80	B 21 = ECC82
B 16 = PL36	B 22 = PF86
B 17 = PY88	B 23 = PCL85
B 18 = DY87	B 25 = PC86
B 19 = ECC82	B 26 = PC86
L1 = A3 185 17	
X 1 = OA210	X 7 = OA81
X 2 = OA210	X 8 = OA70
X 3 = OA81	X 9 = OA81
X 4 = OA81	X 10 = OA81
X 5 = OA81	X 12 = OA81
Z1 = 974/V2000	Z 3 = 974/250
Z2 = 974/V400	

Drukknoppenunit  
Knoppenpaneel  
Glasplaat  
Masker  
Antenneplaat  
Knoppen, voorzijde  
Knoppen, achterzijde  
Knop kanalenkiezer +  
fijnregeling  
Knop U.H.F.  
Knop systeemchakelaar  
Schakelaar SK1-2  
Schakelaar SK3-4-5  
Schakelaar SK6  
Spanningscarroussel  
Buishouder HSp. diode  
Hoogsp. kabel voor gloei-  
draadwikkeling B18  
Afgeschermd hoogsp.-kabel  
met aansluitdop  
Buishouder KSB (B12)  
Kanalenkiezer U.H.F.  
Kanalenkiezer V.H.F.  
Kap op achterwand  
Luidsprekervenster 09B  
Luidsprekervenster 10B

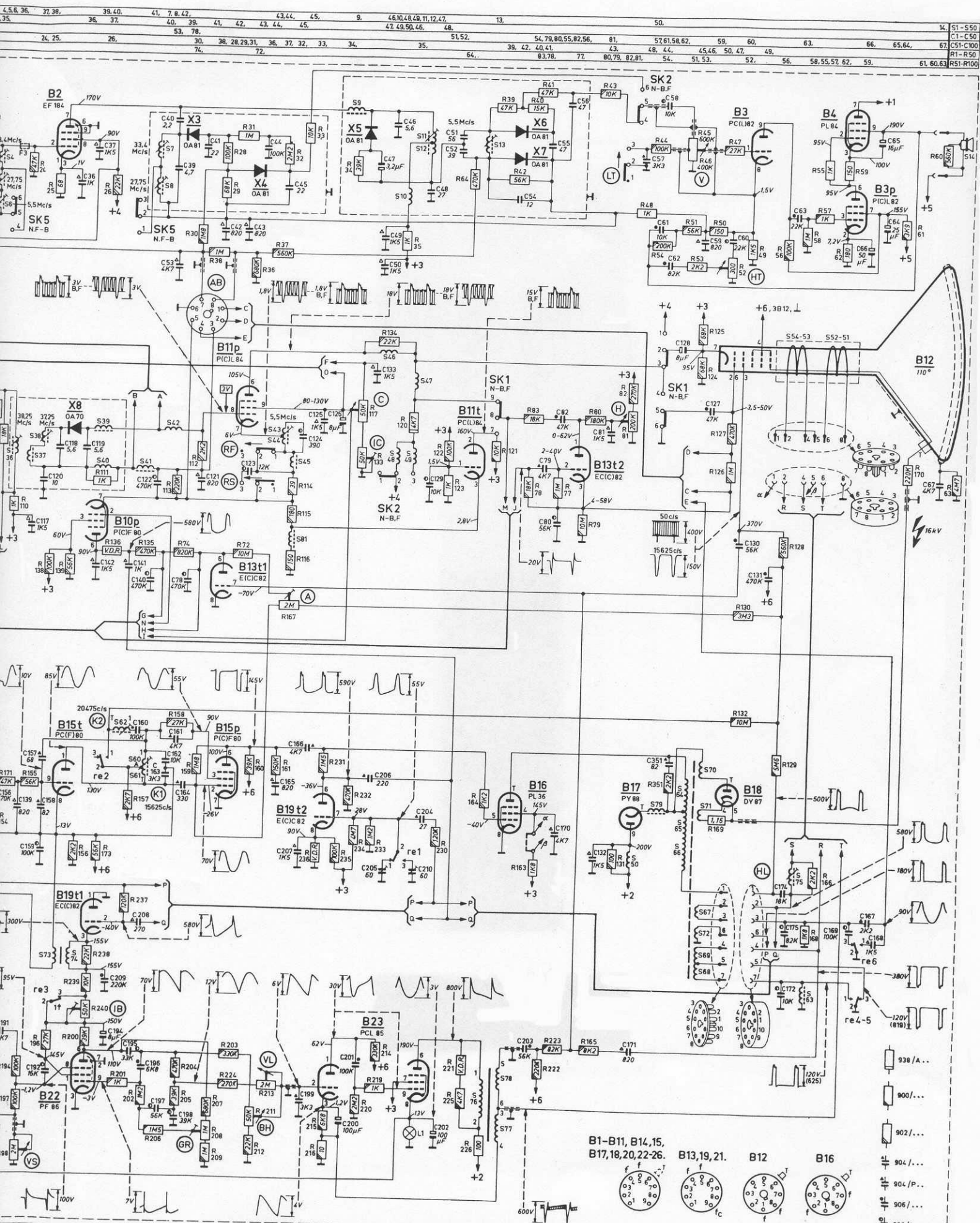
A3 298 33  
P4 505 95/801  
A3 156 39  
A3 091 48  
979/2x12  
P4 485 59/801  
P5 260 35/150HA  
A3 263 53  
A3 096 26  
A3 783 46  
A3 791 87  
A3 792 56  
A3 791 88  
A3 230 52  
P5 170 01/369  
R 368 KA/08AA  
A3 263 97  
B8 700 63  
A3 145 31  
A3 146 15  
A3 159 52  
P5 350 50/159KS  
P5 350 50/159KN

Unité de boutons poussoir  
Panneau à boutons  
Plaque de verre  
Masque  
Plaque d'antenne  
Boutons, front  
Boutons, arrière  
Commutateur de canaux +  
réglage fin  
Bouton U.H.F.  
Commutateur de système  
Commutateur SK1-2  
Commutateur SK3-4-5  
Commutateur SK6  
Carroussel de tension  
Support de tube pour THT  
diode  
Câble pour filement diode  
THT B18  
Câble de haute tension  
blindé avec capôt de conn.  
Support de tube (B12)  
tube d'image  
Sélecteur de canaux U.H.F.  
Sélecteur de canaux V.H.F.  
Capôt sur panneau arrière  
Grille pour haut-parleur 09B  
Grille pour haut-parleur 10B

A3 298 33  
P4 505 95/801  
A3 156 39  
A3 091 48  
979/2x12  
P4 485 59/801  
P5 260 35/150HA  
A3 263 53  
A3 096 26  
A3 783 46  
A3 791 87  
A3 792 56  
A3 791 88  
A3 230 52  
P5 170 01/369  
R 368 KA/08AA  
A3 263 97  
B8 700 63  
A3 145 31  
A3 146 15  
A3 159 52  
P5 350 50/159KS  
P5 350 50/159KN

Tastensatz  
Knopfleiaste  
Glasplatte  
Maske  
Antennenplatte  
Knöpfe, Vorderseite des App.  
Knöpfe, Rückseite des App.  
Knopf, Kanalwähler +  
Feinreglung  
Knopf UHF  
Knopf Normenschalter  
Schalter SK1-2  
Schalter SK3-4-5  
Schalter SK6  
Spannungscarroussel  
Röhrenfassung für HSp. Diode  
Heizwicklung für HSp. Diode  
Hochspannungskabel mit  
Anschlusskappe  
Röhrenfassung (Bildröhre)  
Kanalwähler UHF  
Kanalwähler VHF  
Kappe Rückwand  
Lautsprechergitter 09B  
Lautsprechergitter 10B





4,5,6,36, 37,38, 39,40, 41, 7,8,42, 43,44, 45, 9, 46,10,48,49,11,12,47, 13, 50, 14, 51-550  
 35, 36, 37, 40, 39, 41, 42, 43, 44, 45, 47, 48, 49, 50, 51, 52, 54, 79, 80, 55, 82, 56, 81, 57, 51, 58, 62, 59, 60, 63, 66, 65, 64, 67, C1-C50  
 24, 25, 26, 53, 78, 30, 38, 28, 29, 31, 36, 37, 32, 33, 34, 35, 64, 39, 42, 40, 41, 43, 48, 44, 45, 46, 50, 47, 49, 51, 53, 52, 56, 58, 55, 57, 62, 59, 61, 60, 63, R1-R100

73, 74, 62, 60, 61, 81, 79, 64, 65, 66, 67, 68, 69, 70, 71, 72, 54, 53, 75, 64, 52, 51, S51-  
 139, 112, 120, 118, 119, 142, 140, 141, 122, 121, 123, 124, 125, 126, 133, 129, 76, 77, 78, 128, 127, 130, 131, C101-C150  
 151, 152, 154, 155, 156, 157, 158, 159, 160, 161, 162, 163, 164, 165, 202, 166, 199, 201, 200, 206, 205, 210, 204, 202, 132, 171, 351, 176, 172, 175, 169, 167, 168, C151-  
 138, 139, 111, 136, 135, 113, 112, 114, 115, 116, 119, 133, 117, 134, 120, 122, 123, 203, 170, 171, 351, 124, 125, 126, 127, 130, 132, 128, 129, R101-R150  
 197, 198, 155, 196, 200, 156, 173, 157, 158, 159, 160, 161, 162, 163, 164, 165, 166, 167, 168, 169, 170, R151-R200  
 239, 238, 240, 201, 202, 237, 206, 204, 205, 201, 208, 209, 203, 224, 212, 213, 214, 215, 216, 217, 218, 219, 213, 214, 230, 221, 225, 226, 170, 171, 351, 168, 166, R201-  
 222, 223, 165, 163, 164, 165, 166, 167, 168, 169, 170, 171, 351, 168, 166, R201-

