

PHILIPS

SERVICE DOCUMENTATIE

voor de
televisie ontvanger**27CX153-04**

1957.

Deze ontvanger is de 21TX144A-04 in een console kast en met een 68 cm beeldbuis.

De buis heeft magnetische focusering, zodat de verbinding van de looper van R127 met de beeldbuis vervallen is.

De gloeistroom van de beeldbuis is 600 mA. Daarom is er in het apparaat een gloeistroomtransformator aangebracht (op de houten zijzijkor voor het geluidsgedeelte) waarvan de secundaire wikkeling op de gloeidraad van de beeldbuis is aangesloten.

In het apparaat is dit gedaan door de secundaire wikkeling met B5 en B18 te verbinden. Hierbij blijft de gloeidraad van de beeldbuis in de gloeistroomketen van het apparaat opgenomen.

Het apparaat heeft 3 luidsprekers.

De mechanische stuklijst wordt als volgt:

Zwenkrol (onder de kast)	A3 323 80
Glasplaat	A3 734 84
Masker	A3 373 84
Kap op achterwand	A3 751 29
Focuseerknop	P5 260 24/31
Siervenster (voor de luidspreker)	P5 350 25/31

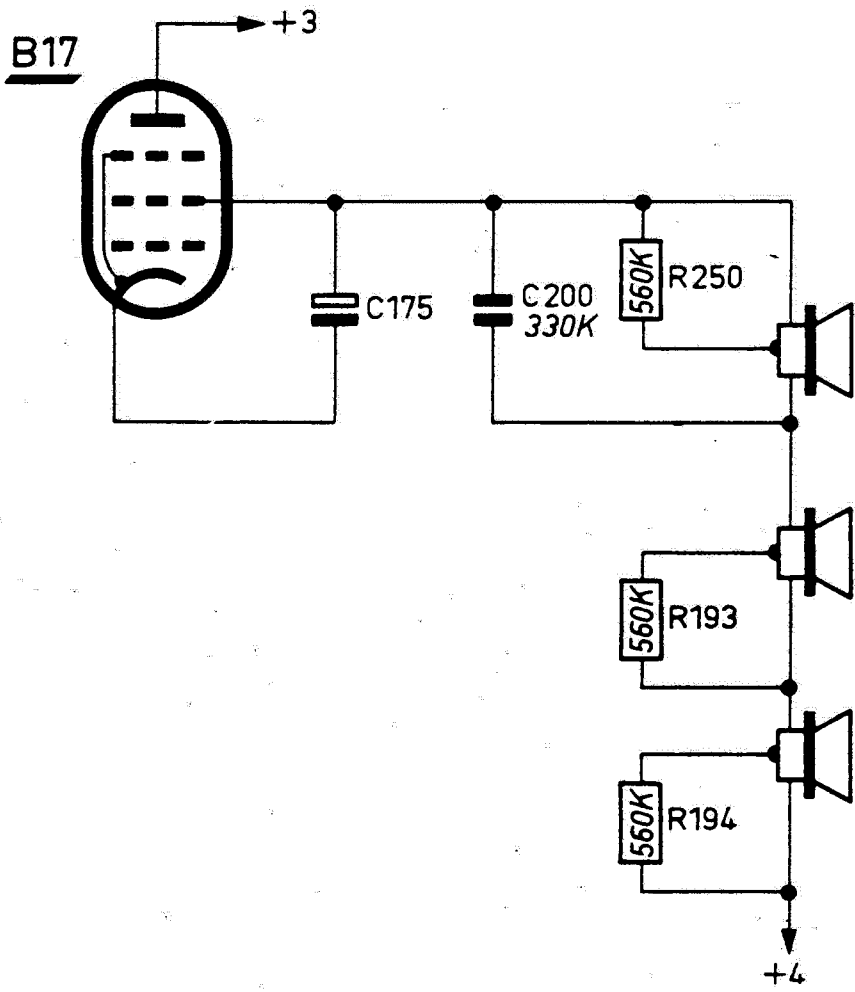
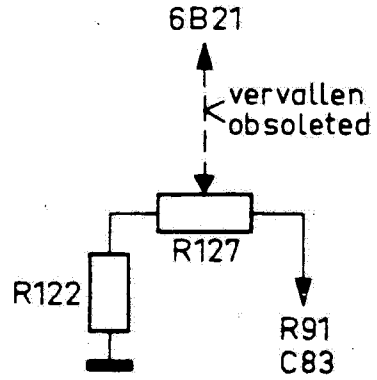
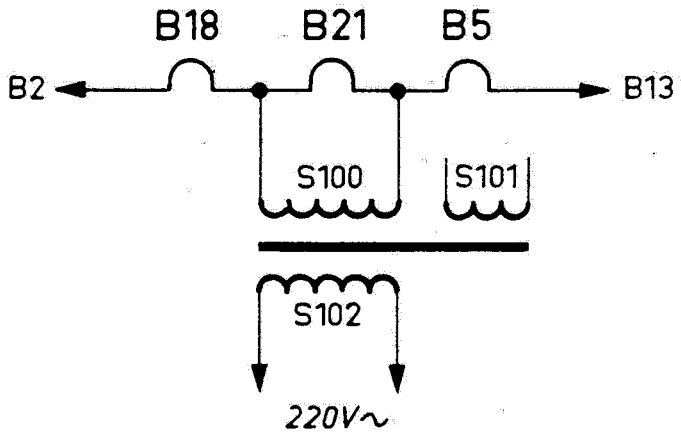
Voor het overige deel van de stuklijst zie 21TX144A-04.

Electrische stuklijst:

Beeldbuis	27RP4
Deflectie unit	A3 767 76
Luidspreker S76	AD 3800 BM
S77	49 242 85
S78	9758 B

Gloeistroomtrafo S100)
S101) A3 161 60
S102)

27 CX 153 A-04



T60687