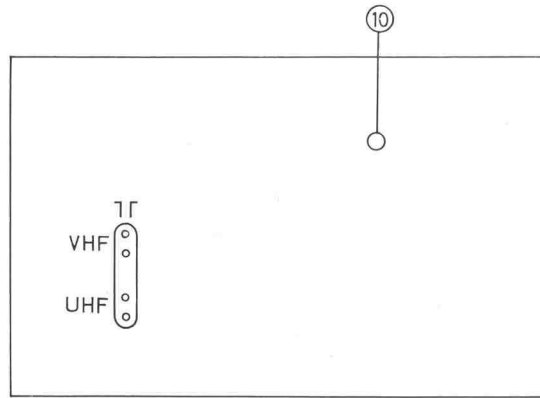


# UNIVERSELE ONTVANGER **23 TX 490 A**



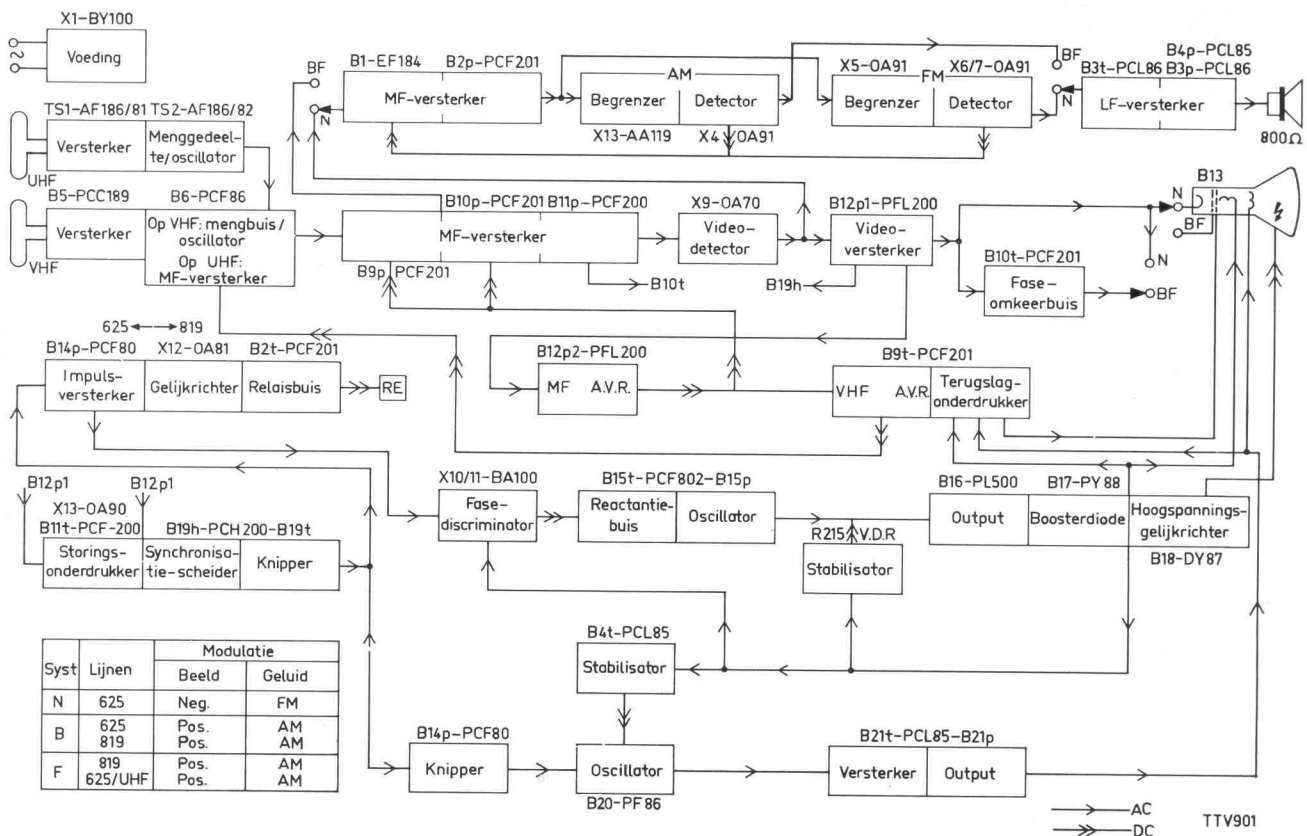
## BEDIENINGSORGANEN

- 1. Contrastregelaar (C-R115)
- 2. Helderheidsregelaar (B-R123)
- 3. Verticale synchronisatie (D-R192)
- 4. Geluidssterkteregelaar (A-R55/56)
- 5. Netschakelaar (SK-5)
- 6. Systeem-,UHF-schakelaar (SK 1-4)
- 7. Afstemming UHF
- 8. Kanaalschakelaar VHF
- 9. Fijnregeling VHF
- 10. Beeldhoogteregelaar (E-R202)

## SPECIFICATIES

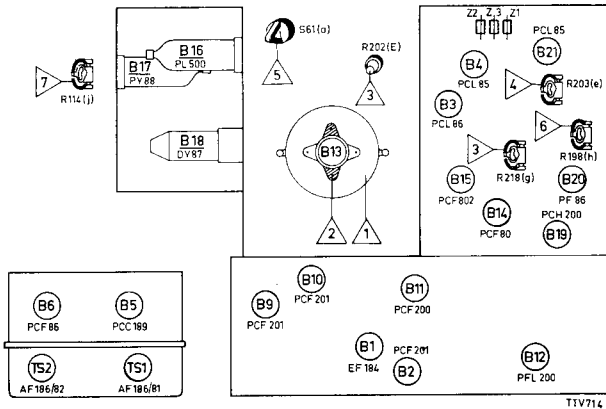
- Antenne-aanpassing 300 ohm
- Netspanning 220 V ~ 50 Hz
- Spanningsverdubbelingseenheid AT 6506
- Netspanning met AT 6506 110, 127 V ~ 50 Hz
- Verbruik 200 W
- Afmetingen 51 x 62 x 40 cm
- Beeldbuis A59 - 11 W
- Luidspreker AD 3729 AM (800 ohm, 3W)
- Kanalen VHF - E2 t/m E11 - F6-F8a
- UHF
- Systeem C.C.I.R.
- 625B-819B
- 819F-625F

## BLOKSCHEMA \*)



\*) Lees voor X13-AA119 (AM-begrenzer) X3-AA119

→ AC  
→ DC TTV901



## INSTELLINGEN (Δ zie boven)

### 1. Het rechtzetten van het beeld

De klembeugel van de deflectie-eenheid iets losschroeven. Nu de deflectie-eenheid een beetje naar links of naar rechts draaien. Vergeet niet de klembeugel weer vast te schroeven.

### 2. Centrering

Op de achterzijde van de deflectie-eenheid zijn twee beweegbare platen aangebracht. Hiermede kan men het beeld respectievelijk in horizontale en in verticale richting verschuiven.

### 3. Beeldhoogte

In te stellen met knop 10 (E-R202). Bovendien kan door middel van R128(g) de beeldhoogte bij 625 lijnen gelijk worden gemaakt aan die bij 819 lijnen.

### 4. Verticale lineariteit

In te stellen met instelpotentiometer (e-R203)

### 5. Horizontale lineariteit

Stel het apparaat op normale wijze op een zender in. Door het metalen oogje in of uit S61 (a) te schuiven kan men de lineariteit instellen.

### 6. Het stilzetten van een in verticale richting lopend beeld

Knop 3 (D-R192) in middenstand zetten. R198 (h) iets bijregelen tot het beeld stil staat. Daarna controleren of dat ook nog het geval is, als de kanaalkiezerknop wordt verdraaid.

### 7. Contrastregeling

Contrastregelaar op minimum instellen. Systeemschakelaar moet in stand C.C.I.R. staan. Stel het apparaat op normale wijze op een zender in. Met R114 (j) het contrast zodanig instellen dat een goed gesynchroniseerd beeld juist zichtbaar wordt.

## OVERZICHT BUIZEN EN HALFGELEIDERS

B 1	EF 184	M.F.-versterker (geluid)
B 2	PCF 201	M.F.-versterker (geluid) en relaisbuis
B 3	PCL 86	L.F.-versterker en eindbuis (geluid)
B 4	PCL 85	Eindbuis (geluid) en stabilisator
B 5	PCC 189	H.F.-versterker VHF
B 6	PCF 86	Meng/oscillatorbuis VHF en M.F.-versterker UHF
B 9	PCF 201	M.F.-versterker, VHF-AVR en terugslagonderdrukker
B 10	PCF 201	M.F.-versterker en faze-omkeerbuis
B 11	PCF 200	M.F.-versterker en storingsonderdrukker
B 12	PFL 200	Video-eindbuis en M.F.-AVR
B 13	A 47-11 W	Beeldbuis
B 14	PCF 80	Impulsversterker en knipper
B 15	PCF 802	Reactantie- en lijnoscillatorbuis
B 16	PL 500	Lijneindbuis
B 17	PY 88	Boosterdiode
B 18	DY 87	Hoogspanningsdiode
B 19	PCH 200	Synchronisatiescheider en knipper
B 20	PF 86	Rasteroscillator
B 21	PCL 85	Rasterversterker en rastereindbuis
X 1	BY 100	Gelijkrichter (voeding)
X 3	AA 119	Begrenzer (AM geluid)
X 4	OA 91	Detector (AM geluid)
X 5	OA 91	Begrenzer (FM geluid)
X 6	OA 91	Detector (FM geluid)
X 7	OA 91	
X 9	OA 70	Detector (video)
X 10	BA 100	Fazediscriminator
X 11	BA 100	
X 12	OA 81	Gelijkrichter
X 13	OA 90	Storingsonderdrukker
TS 1	AF 186/81	H.F.-versterker UHF
TS 2	AF 186/82	Meng-/oscillatortransistor UHF

## HET VERWIJDEREN VAN DE ACHTERWAND

Draai de schroeven links en rechts uit. Verwijder de achterwand rechtstandig.

## HET UITDRAAIEN VAN HET CHASSIS

Verwijder de achterwand.

Draai de schroeven rechtsonder en linksboven van het kanaalkiezerpakket uit.

Noteer de stand van de knop van de systeemschakelaar en de VHF-kanaalkiezer.

Zet de UHF-indicatie in een uiterste stand. Verwijder de drie knoppen door de bevestigingsschroefjes een aantal slagen los te draaien.

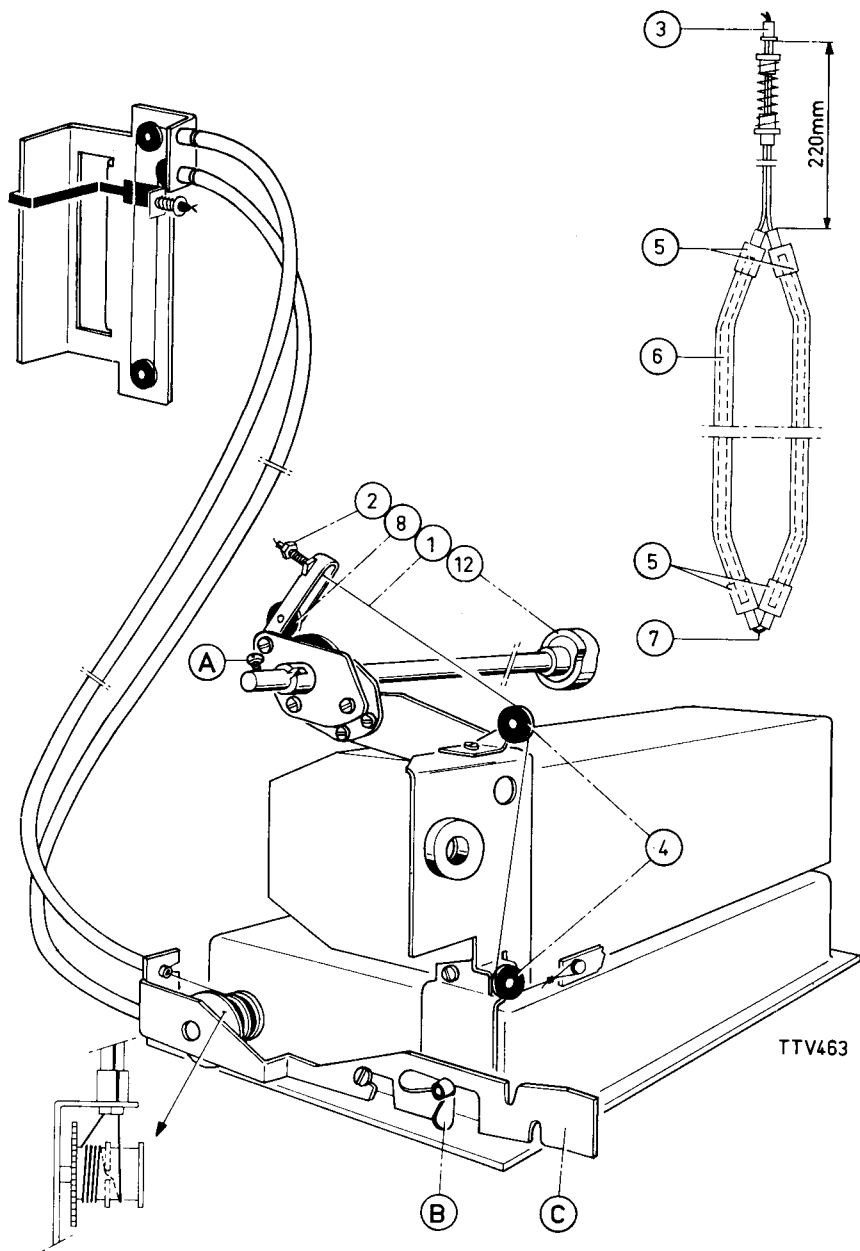
Licht het chassis links uit de nok.

## VERVANGEN VAN DE BUIZEN IN DE HOOGSPANNINGSKOOI

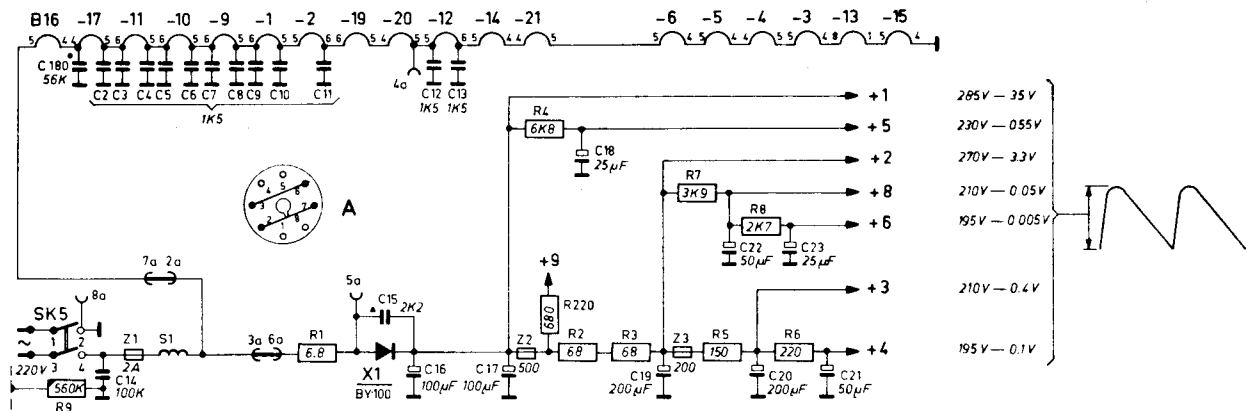
1. Sluit de hoogspanningsaansluiting van de beeldbuis kort tegen het chassis; dit om de achtergebleven lading van de beeldbuis onschadelijk te maken.
2. Draai de bevestigingsschroeven van het deksel enige slagen los, waarna het deksel verwijderd kan worden.
3. Licht vervolgens het dopje van de hoogspanningsbuis (DY87) en trek de buis voorzichtig uit de voet.
4. De beide andere buizen (PY88, PL500) kan men uitnemen, nadat de veren aan de toppen voorzichtig zijn verwijderd.

Na het inzetten van de hoogspanningsbuis de topaansluiting weer goed aandrukken.

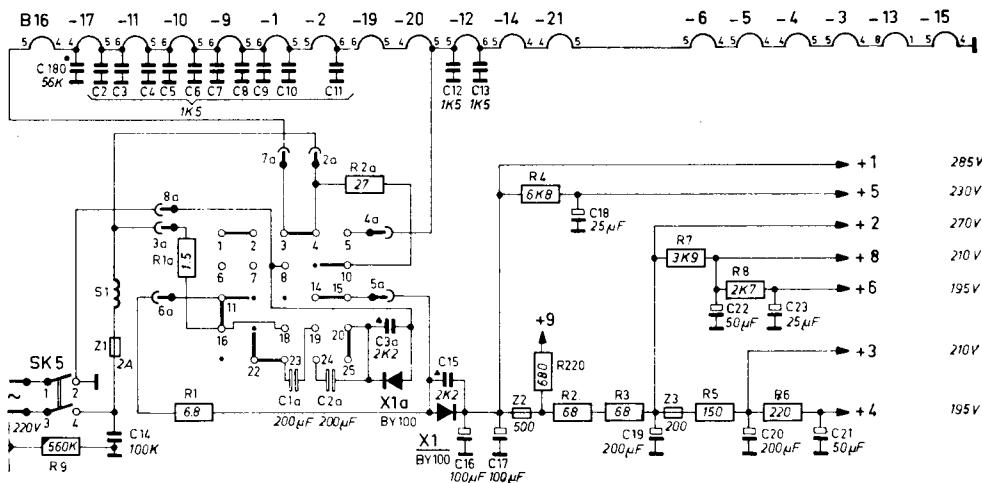
# SNAARLOOP



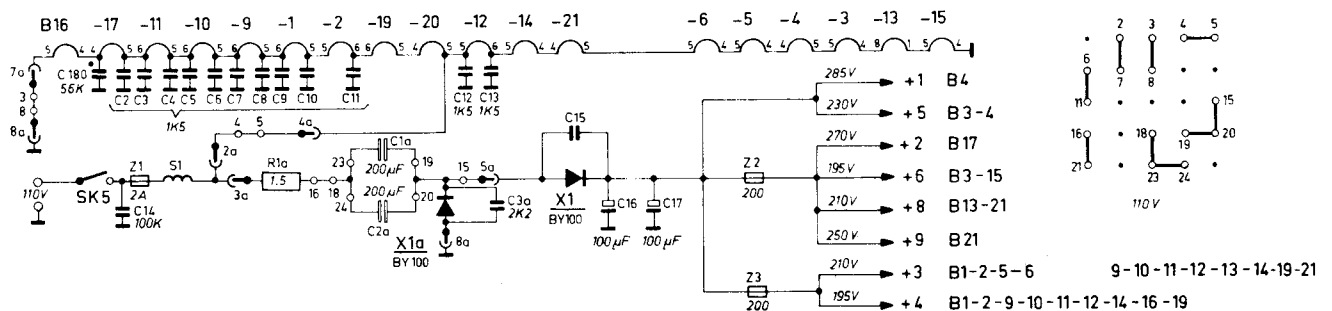
# SCHEMA'S VOEDINGSGEDEELTE



Schema bij aansluiting op 220 V~ zonder spanningsverdubbelingseenheid type AT 6506



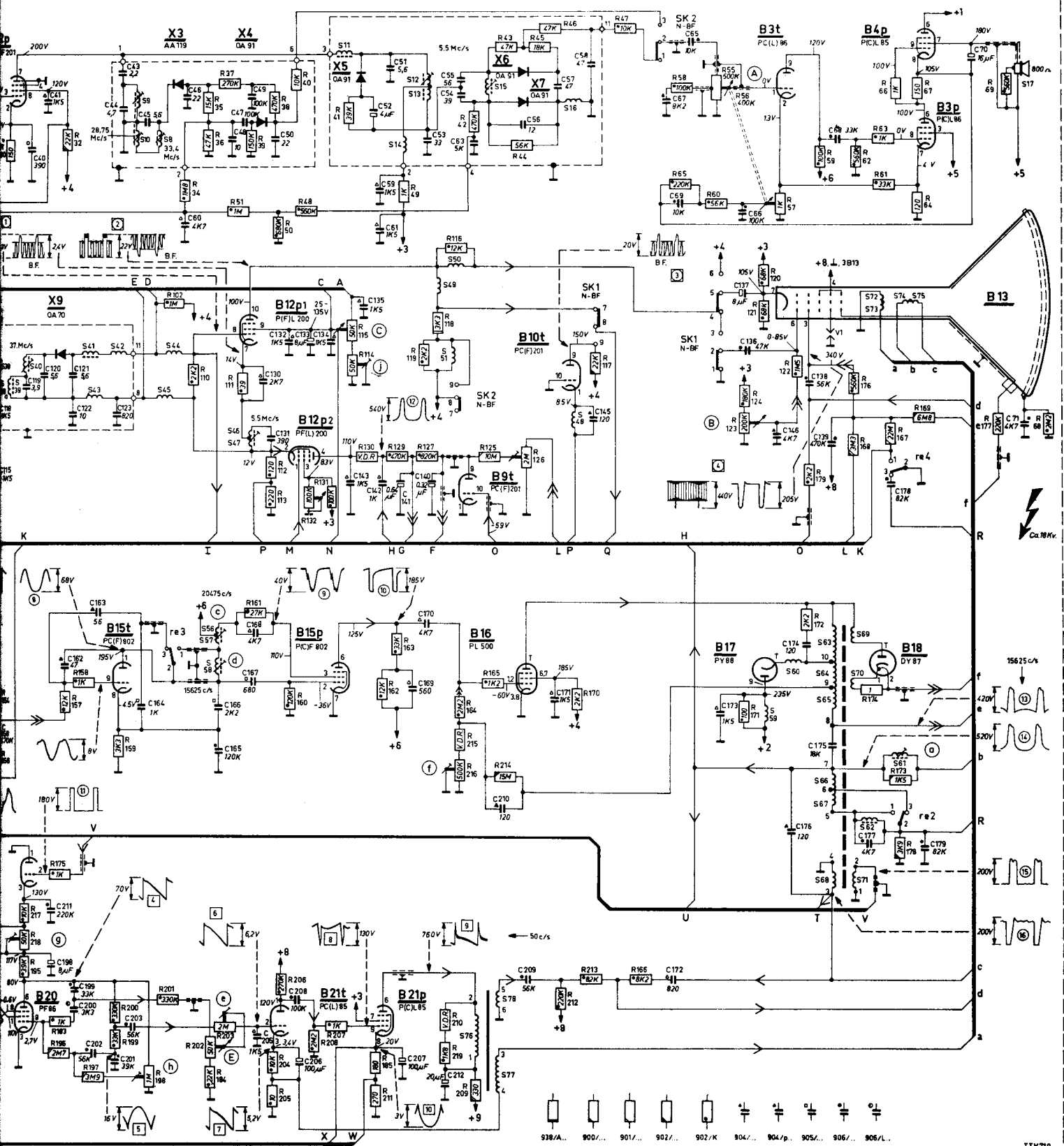
Schema bij aansluiting op 220 V~ met spanningsverdubbelingseenheid type AT 6506



Vereenvoudigd schema bij aansluiting op 110 V~ met spanningsverdubbelingseenheid type AT 6506



39 40	41 43	42 8 9 10	44 45	46 57 58	46 47	11	12 13 51 49 50 76	77 78 15	16 48	60 59 63 64	65 66 67 68 69 70 71	62 72 73 61 74 75	17
40 41	43 44	45 46	48 47 49	50	52 58 61 51	53	55 54 63	56	57 58	67 69 65	68	69	1 - 49
15 119 120	121 122	123	130 131 132 133 134	143	135 142 141	140	145	172	173	135 137	146	138 139	50 - 89
96	211 198 162 189 200 202 163 201 203 184	186 165	167 168 205 206 208	210	209 171	212	210	209 171	172	173	176 174 175	177	178 179
													150 - 149
													150 -



30	32	34 35 36 37	38 39	40 48	41	49	42 44	43 45 46	47	58 65 55 56 60	57	59	62 63 61 66	64 67	68 68
102	110	111 112 113	132 131 114 115 130	129 127 119 118 116	125	126	117	166	170	124 123 120 121 122	171	179 172 176 168 174 167 173 178 169	177	178	50 - 99
183 195 157 163 158 175 166 167 159 168	198	184	161	160	165	162 163	164	165	214	212	213	166	171	179 172 176 168 174 167 173 178 169	177
277 218	200	201	202 203	204 205	206 207 208	211	210	219 215 216 209	214	212	213	166	171	179 172 176 168 174 167 173 178 169	177
															150 - 149
															200 -

TTV710