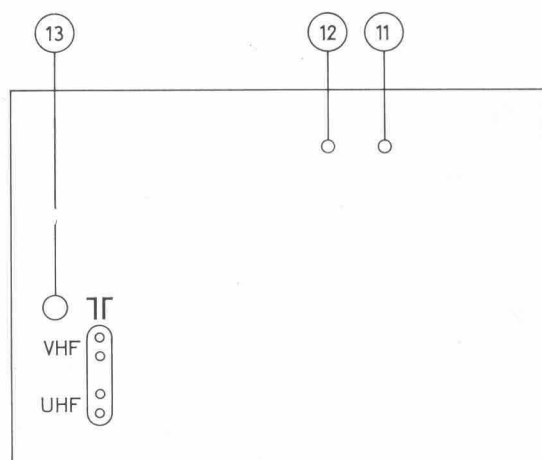
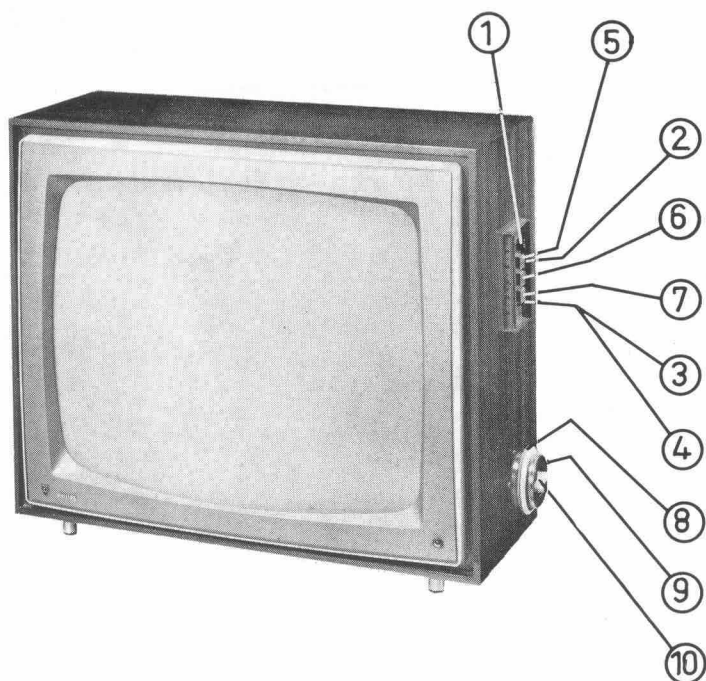


UNIVERSELE ONTVANGER 23 TX 460 A



BEDIENINGSORGANEN

1. Contrastregelaar (D-R95)
2. Helderheidsregelaar (C-R117)
3. Geluidssterkteregelaar (A-R43/44)
4. Spraak-muziekschakelaar (SKB)
5. Netschakelaar (SKA)
6. Rapidovision (SKF)
7. UHF-schakelaar (SKC)
8. Afstemming UHF
9. Kanaalkiezer VHF
10. Fijnregeling VHF
11. Verticale lineariteit (E-R198)
12. Beeldhoogteregelaar (F-R199)
13. Aansluiting Afstandsbediening AT 6320-03

De letters tussen haakjes komen ook voor in het principe-schema. In enkele gevallen is het nummer van de weerstand van de betreffende instelling tussen haakjes vermeld.

VERWIJDEREN VAN DE ACHTERWAND

Hierbij gaat men als volgt te werk:

1. Apparaat uitschakelen.
2. Plaats het apparaat zo, dat de achterwand van de kast samenvalt met de rand van de tafel.
3. Verwijder de bevestigingsschroeven aan de bovenzijde van de kast.
4. Klap nu de achterwand voorzichtig naar achteren en licht vervolgens de achterwand uit de klemmen aan de onderzijde van de kast.

SPECIFICATIE

Antenne-aanpassing	: 330 ohm
Netspanning	: 110 V - 127 V - 220 V - 50 Hz
Verbruik	: 220 W
Beeldbuis	: A59-11W
Luidspreker	: AD 3729 AM
Afmetingen	: 52 x 63 x 31/40 cm
Afstandsbedieningseenheid	: AT 6320-03
Kanalen	: VHF: E2 t/m E11 F6, F8a UHF
Systeem	: C.C.I.R. 625 B 819 819 F - 625 F

CODENUMMERS

Knop 1, 2, 3+4	JR 657 78
Knop 9+10	4822 116 00651
Knop 8	4822 116 00642
Knop 11, 12	P5 260 35/HA
Drukknop-unit 5 + 6 + 7	4822 117 00181

VERVANGEN VAN DE BUIZEN IN DE HOOG-SPANNINGSKOOI

1. Sluit de hoogspanningsaansluiting van de beeldbuis tegen het chassis kort. Dit om de achtergebleven lading van de beeldbuis onschadelijk te maken.
2. Draai de bevestigingsschroeven van het deksel enige slagen los, waarna het deksel verwijderd kan worden.
3. Licht vervolgens het dopje van de hoogspanningsbuis (DY87) en trek de buis voorzichtig uit de voet.
4. De beide andere buizen (PY88, PL500) kan men uitnemen, nadat de veren aan de toppen voorzichtig zijn verwijderd.

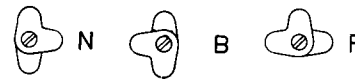
Bij het inzetten van de hoogspanningsbuis de topaansluiting weer goed aandrukken.

INSTELLEN VAN HET SYSTEEM

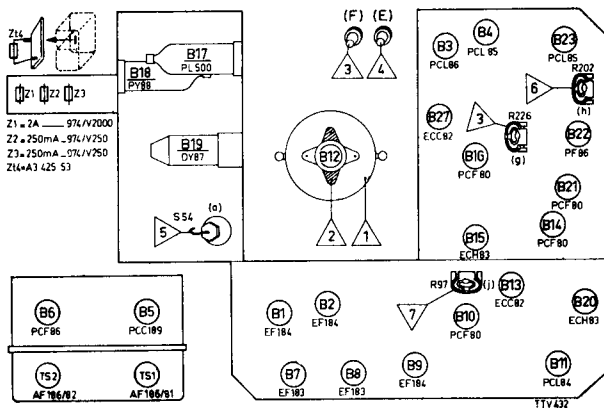
De systeemstanden N-B-F kunnen met behulp van de systeemknoppen worden ingesteld.

Na verwijdering van de achterwand zijn de systeemknoppen bereikbaar. De standen van de knoppen voor het gewenste systeem zijn daarbij aangegeven (zie onderstaande figuur).

De letters N-B-F hebben betrekking op de instelling voor ontvangst van resp. de Nederlandse, Belgische en Franse zenders.



BUIZENPLAATSING



BUIZENOVERZICHT

B1 = EF184	B12 = A59-11W	B22 = PF86
B2 = EF184	B13 = ECC82	B23 = PCL85
B3 = PCL86	B14 = PCF80	B24 = ECC82
B4 = PCL85	B15 = ECH83	TS1 = AF 186/81
B5 = PCC189	B16 = PCF80	TS2 = AF 186/82
B6 = PCF86	B17 = PL500	Z1 = 974/V2000
B7 = EF183	B18 = PY88	Z2 = 974/V250
B8 = EF183	B19 = DY87	Z3 = 974/V250
B9 = EF184	B20 = ECH83	Z14 = A3 425 53
B10 = PCF80	B21 = PCF80	L1 = 955/D6 x 50
B11 = PCL84		

L1 is het signaallampje van de rapidovision.

INSTELLINGEN (zie „Buisenplaatsing”)

1. Het rechtzetten van het beeld.

De klembeugel van de deflectie-eenheid iets losschroeven. Nu de deflectie-eenheid een beetje naar links of naar rechts draaien.

2. Centrering.

Op de achterzijde van de deflectie-eenheid zijn twee beweegbare platen aangebracht. Hiermede kan men het beeld respectievelijk in horizontale en in verticale richting verschuiven.

3. Beeldhoogte.

In te stellen met knop 12 (F-R199). Bovendien kan door middel van R226 (g) de beeldhoogte bij 625 lijnen gelijk worden gemaakt aan die bij 819 lijnen.

4. Verticale lineariteit

In te stellen met knop 11 (E-R198)

5. Horizontale lineariteit.

Stel het apparaat op normale wijze op een zender in. Draai de plastic schroef van S54 (a) iets los. Door het metalen oogje in of uit S54 te schuiven kan men de lineariteit instellen.

6. Het stilzetten van een in verticale richting lopend beeld.

R202(h) iets bijregelen tot het beeld stil staat. Daarna controleren of dat ook nog het geval is als de kanaalkiezerknop wordt verdraaid.

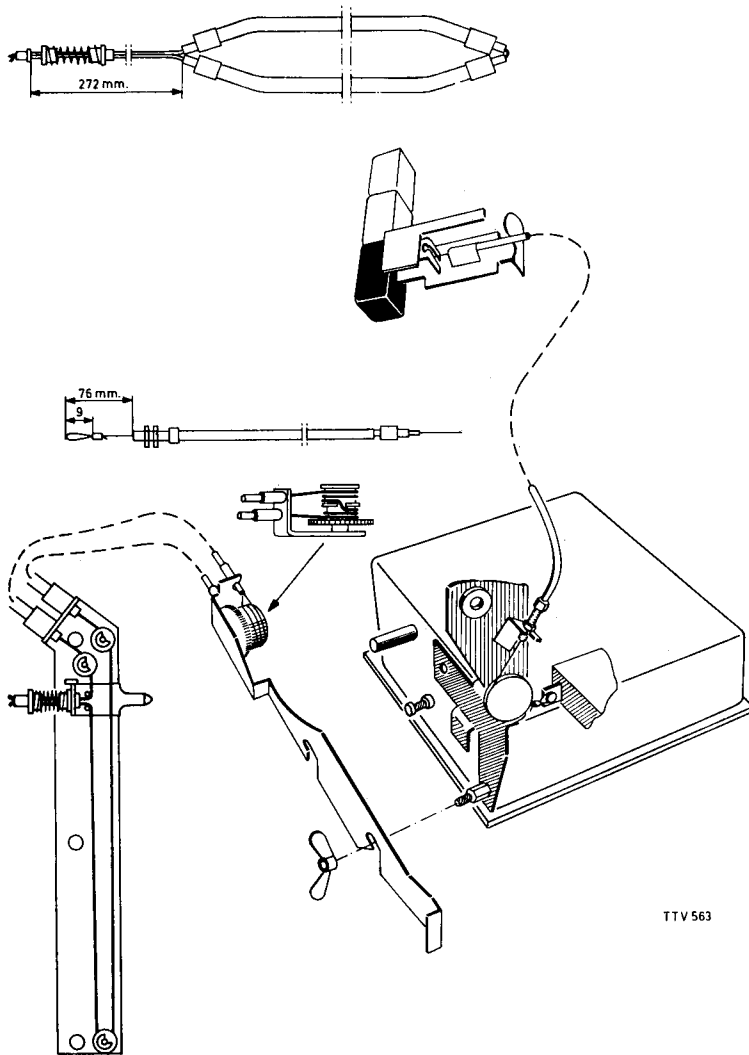
7. Contrastregeling.

Contrastregelaar op minimum instellen. Systeemschakelaar moet in stand C.C.I.R. staan.

Stel het apparaat op normale wijze op een zender in.

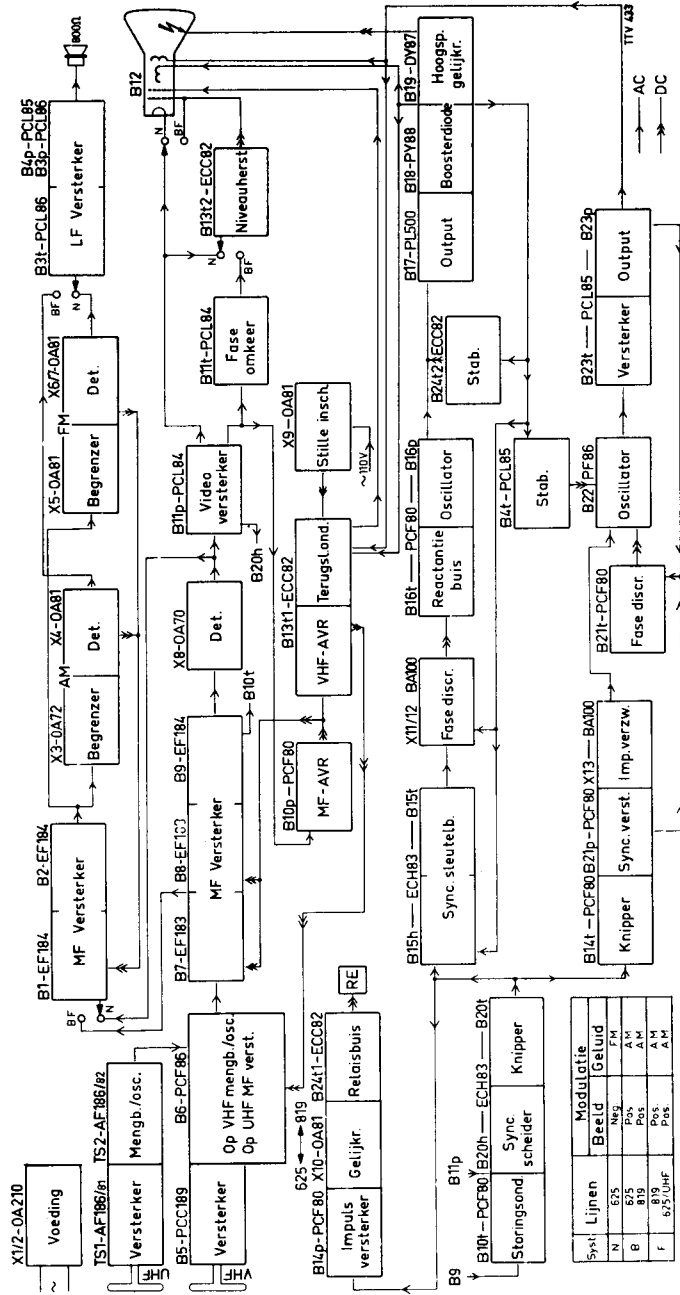
Met R97 (j) het contrast zodanig instellen, dat een goed gesynchroniseerd beeld juist zichtbaar wordt.

SNAARLOOP

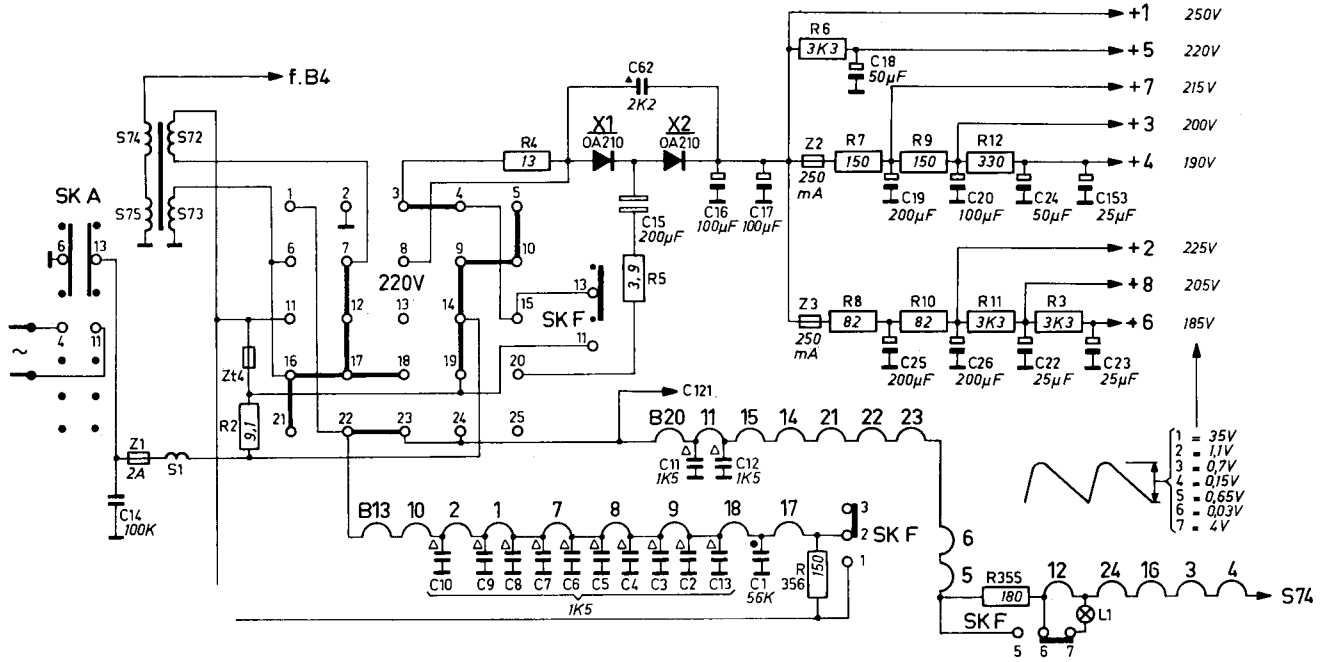


TTV 563

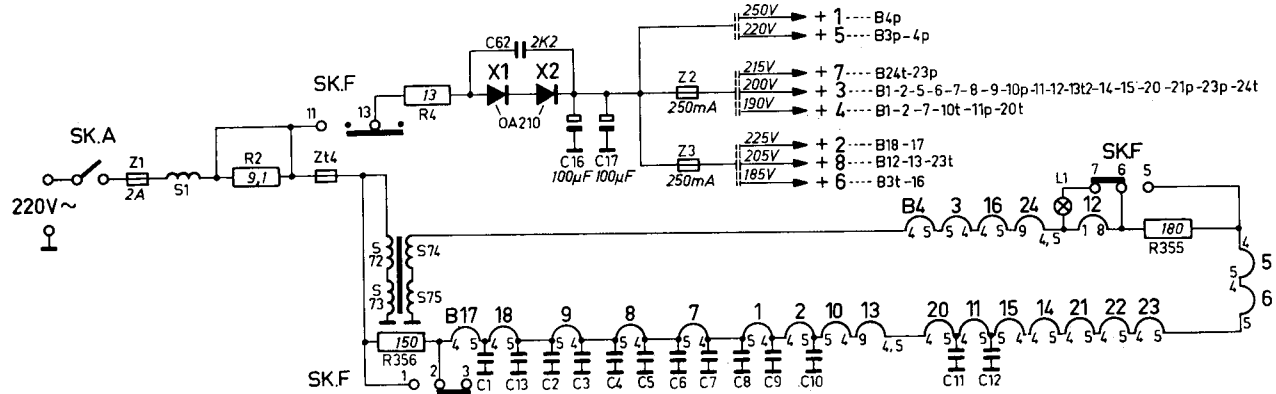
BLOKSCHHEMA



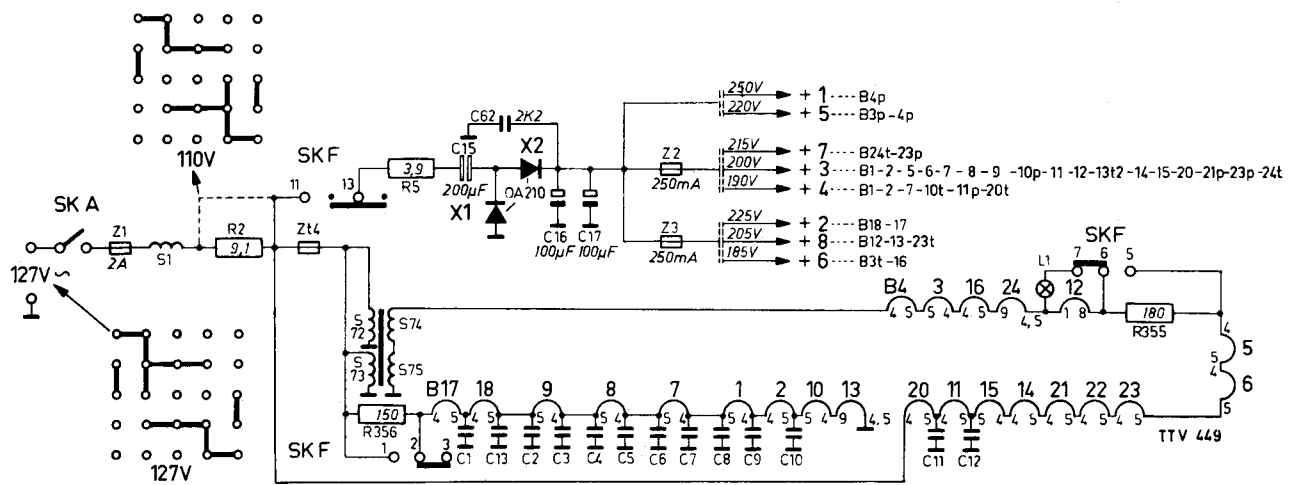
SCHEMA'S VOEDINGSGEDEELTE



Schema van het voedingsgedeelte bij aansluiting op 220 Volt.



Vereenvoudigd schema van het voedingsgedeelte bij aansluiting op 220 Volt.



Vereenvoudigd schema van het voedingsgedeelte bij aansluiting op 220 Volt. De doorverbindingen van de spanningscarroussel-stand 110 Volt - zijn links boven aangegeven, die voor - stand 127 Volt - links onderaan.

