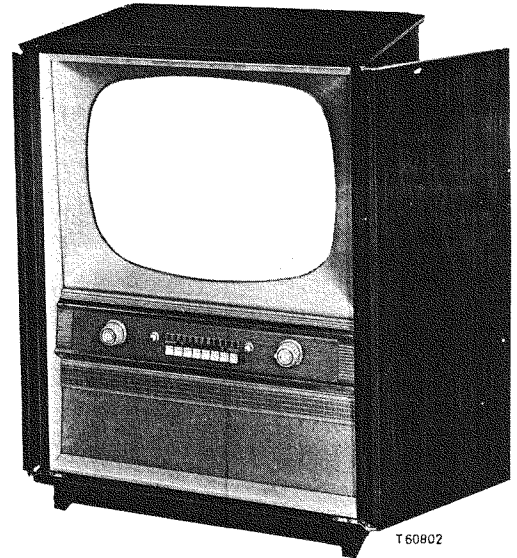


≡≡≡ t.v. service ≡≡≡

53 T 242A-01

21CX242A-01



With several differences, this receiver is equal to the 53T042A-01
The differences are:

21TX240A-01/06/16

Electrical part: obsoleted S18 = AD 3800 AM)
added S18 = 9785 B } Loudspeakers
S87 = 49 242 85 }
S86 = AD 3800 BM)
R226 = 560 k Ω ; R227 = 560 k Ω ; C203 = 330 K.

Note: The modifications in the circuitdiagram and the wirings have been added.

Mechanical part: Mask was A3 316 38 becomes A3 316 48.

Cap on the rear panel was P5 280 31/138 becomes P5 280 48/138.

Deze ontvanger is op enkele verschillen na gelijk aan de 53T042A-01
De verschillen zijn:

Electrisch: vervallen S18 = AD 3800 AM)
toegevoegd S18 = 9785 B } Luidsprekers
S87 = 49 242 85 }
S86 = AD 3800 BM)
R226 = 560 k Ω ; R227 = 560 k Ω ; C203 = 330 K.

Opmerking: De wijzigingen in het principeschema en de bedradingen zijn bij-
gevoegd.

Mechanisch: Masker was A3 316 38 wordt A3 316 48.

Kap op achterwand was P5 280 31/138 wordt P5 280 48/138.

Excepté quelques differences, ce récepteur est égal au 53T042A-01
Les differences sont:

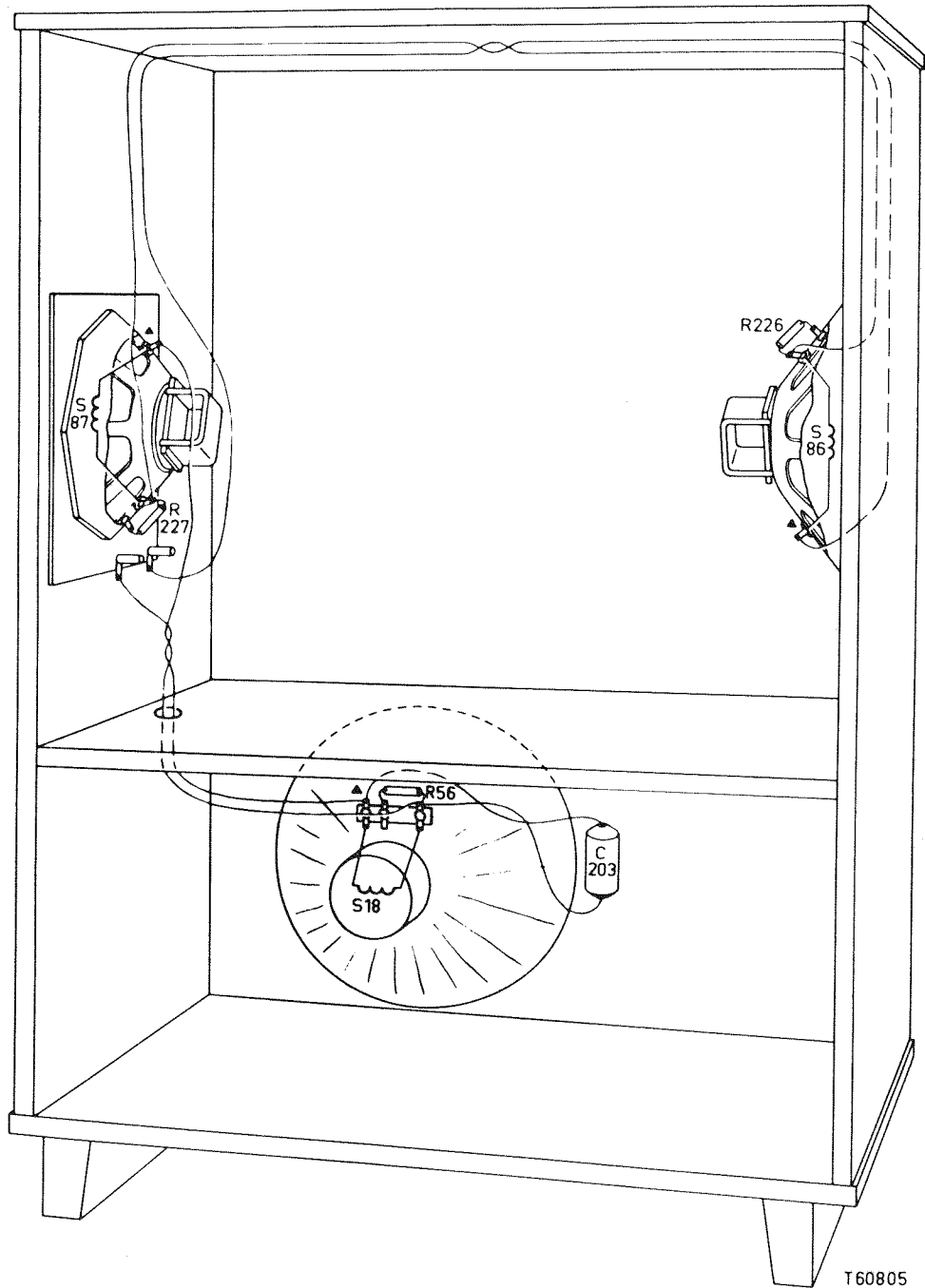
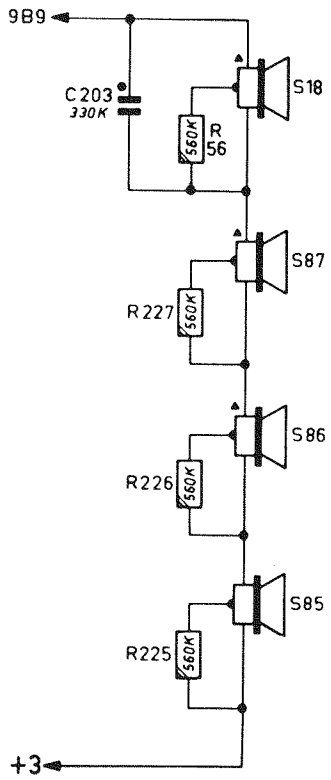
Partie électrique: supprimé S18 = AD 3800 AM)
ajoutés S18 = 9785 B } Hautparleurs
S87 = 49 242 85 }
S86 = AD 3800 BM)
R226 = 560 k Ω ; R227 = 560 k Ω ; C203 = 330 K.

Remarque: Les modifications dans le schéma de principe et dans les câblages
ont été ajoutées.

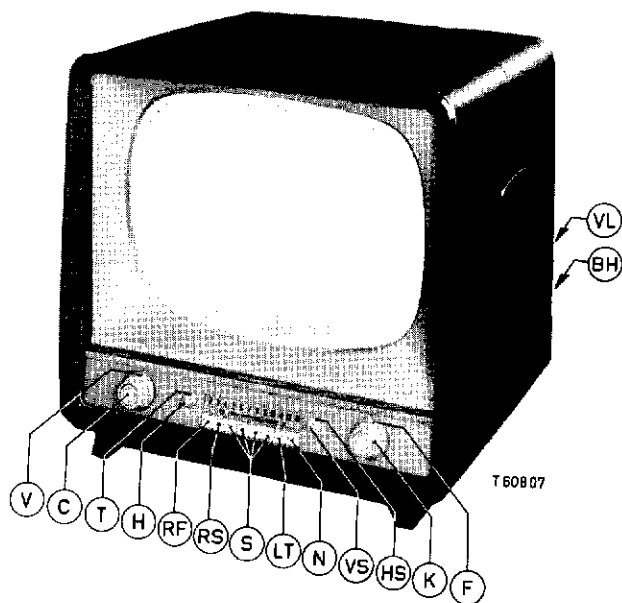
Partie mécanique: Masque était A3 316 38 devient A3 316 48.

Capôt sur panneau arrière était P5 280 31/138 devient
P5 280 48/138.

SERVICE INFORMATION																				
------------------------	--	--	--	--	--	--	--	--	--	--	--	--	--	--	--	--	--	--	--	--



21TX 240A-01
21TX 240A-06
21TX 240A-16



PHILIPS *t.v. service*

- | | | |
|---|--|--|
| C Contrastregelaar.
Contrôle de contraste.
Kontrastregler. | RF Ruisfilter.
Filtre de bruit.
Rauschfilter. | S System schakelaar.
Commutateur de systèmes.
Normenschalter. |
| H Helderheidsregelaar.
Contrôle de luminosité.
Helligkeitsregler. | LT Spraakmuziekschakelaar.
Commutateur parole-musique.
Sprache - musikschatler. | F Fijnregeling.
Syntonisation précise
Feinabstimmung. |
| HS Horizontale stabiliteit.
Stabilisation horizontale.
Horizontalstabilität. | VS Verticale stabiliteit.
Stabilisation verticale.
Vertikalstabilität. | K Kanalschakelaar.
Commutateur de canaux.
Kanalwähler. |
| NS Netschakelaar.
Interrupleur de réseau.
Netzschalter. | T Toonregelaar.
Contrôle de tonalité
Tonregler. | BH Beeldhoogteregelaar.
Contrôle hauteur d'image.
Bildhöheregler. |
| RS Reliëfschakelaar.
Commutateur de brillance.
Klarzeichner. | V Volumeregelaar.
Contrôle de volume.
Lautstärkeregler. | VL Verticale lineariteit.
Linearité verticale.
Vertikallinearität |

Ganux Kanalen

TX 240 A-01-06

E2	47 - 54	Mc/s
E3	54 - 61	Mc/s
E4	61 - 68	Mc/s
E5	174 - 181	Mc/s
E6	181 - 188	Mc/s
E7	188 - 195	Mc/s
E8	195 - 202	Mc/s
E9	202 - 209	Mc/s
E10	209 - 216	Mc/s
E11	216 - 223	Mc/s
F6	175 - 162	Mc/s
F8a	184 - 174,35	Mc/s

TX 240 A-16

E2	47 - 54	Mc/s
E3	54 - 61	Mc/s
E4	61 - 68	Mc/s
E6	181 - 188	Mc/s
E7	188 - 195	Mc/s
E8	195 - 202	Mc/s
E9	202 - 209	Mc/s
E10	209 - 216	Mc/s
E11	216 - 223	Mc/s
E7	188,55 - 175,40	Mc/s
F8+0a	174 - 188	Mc/s
F12	201,45 - 214,60	Mc/s

SPECIFICATIE

Geschikt voor de ontvangst van zenders werkende volgens de CCIR, Belgische en Franse normen. Voor het CCIR systeem geluid volgens het interdraaggolfsysteem, voor de overige 3 normen geluid volgens het systeem gescheiden beeld en geluid. Kanalenkiezer met cascode ingang.

Antenne aanpassing	300 Ω
Beeld M.F. Gerber norm	38.9Mc/s
Geluid M.F. Gerber norm	5.5Mc/s
Geluid M.F. Belgische norm	33.4Mc/s
Geluid M.F. Franse norm	27.75Mc/s
Zekeringen	2A, 2A, 250 mA, 200 mA
Netspanning	110, 127, 220 V~
Verbruik	170 W
Afstandsbedieningseenheid	AT6320-01
Beeldbuis	AW 53-80
Luidspreker	S18a = AD 3800AM S85 = 49 242 42
Afmetingen	62,5x62x50 cm

SPECIFICATION

Destiné à la réception d'émetteurs fonctionnant selon les normes Gerber, belges et françaises. La réception du son utilise le système interporteuse (intercarrier) pour la norme Gerber et le système parallèle, circuits son et image séparés pour les trois autres normes. Sélectionneur de canaux avec entrée à cascode.

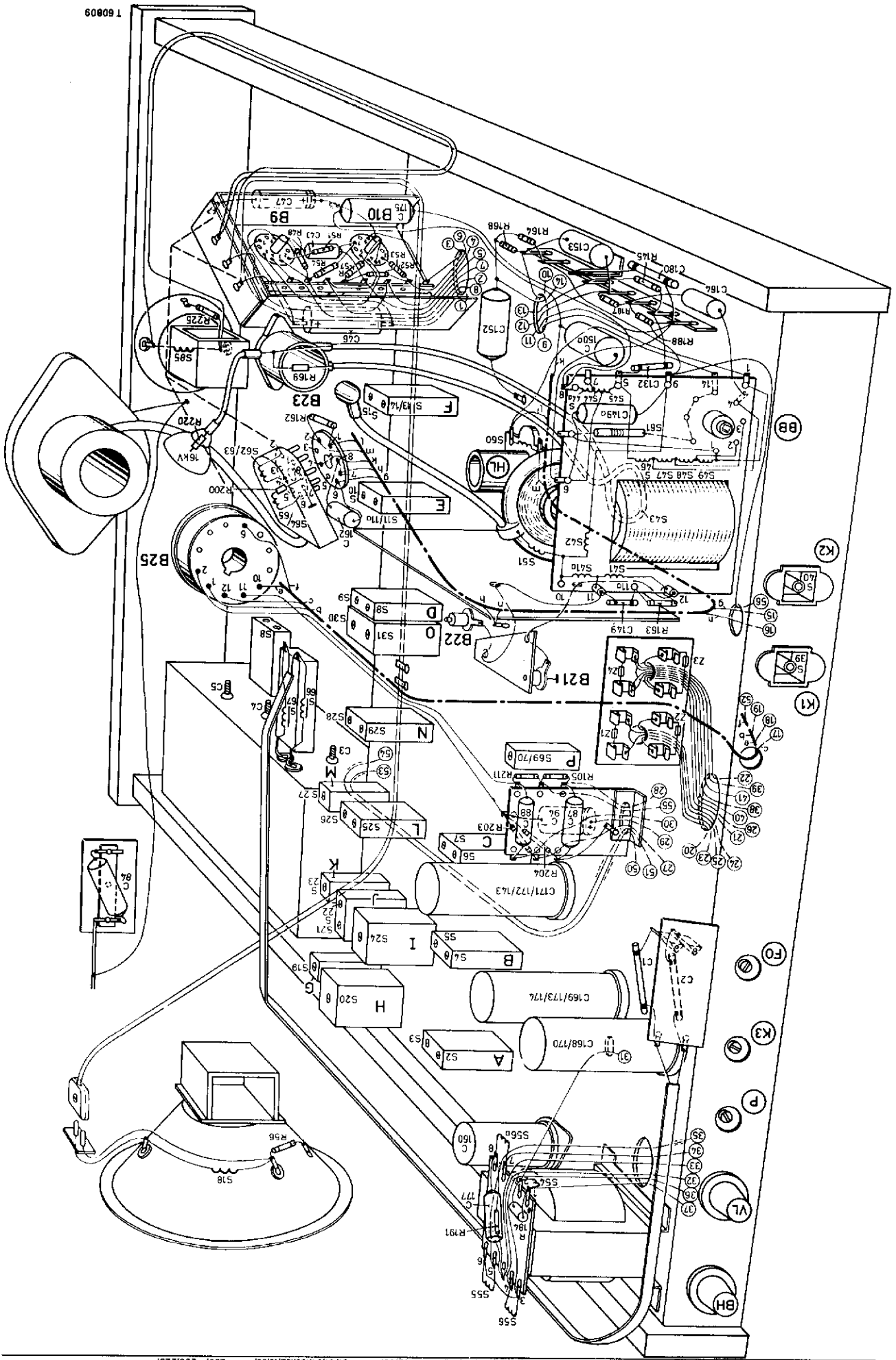
Impédance d'entrée	300 Ω
M.F. vision	38.9Mc/s
M.F. son norm Gerber	5.5Mc/s
M.F. son normes belges	33.4Mc/s
M.F. son norme française	27.75Mc/s
Fusible	2A, 2A, 250mA, 200mA
Tension du réseau	110, 127, 220V~
Consommation	170W
Unité de commande a distance	AT 6320-01
Tube d'image	AW 53-80
Haut-parleur	S18- AD 3800 AM S85- 49 242 42
Dimensions	62,5x62x50 cm

TECHNISCHE DATEN

Geeignet zum Empfang von Sendern welche nach der Gerber, Belgische und Französische Norm arbeiten. Tonempfang bei der Gerbernorm nach dem Zwischenträgerverfahren, bei den übrigen 3 Normen getrennter Bild- und Tonempfang. Kanalwähler mit Kaskodeeingang.

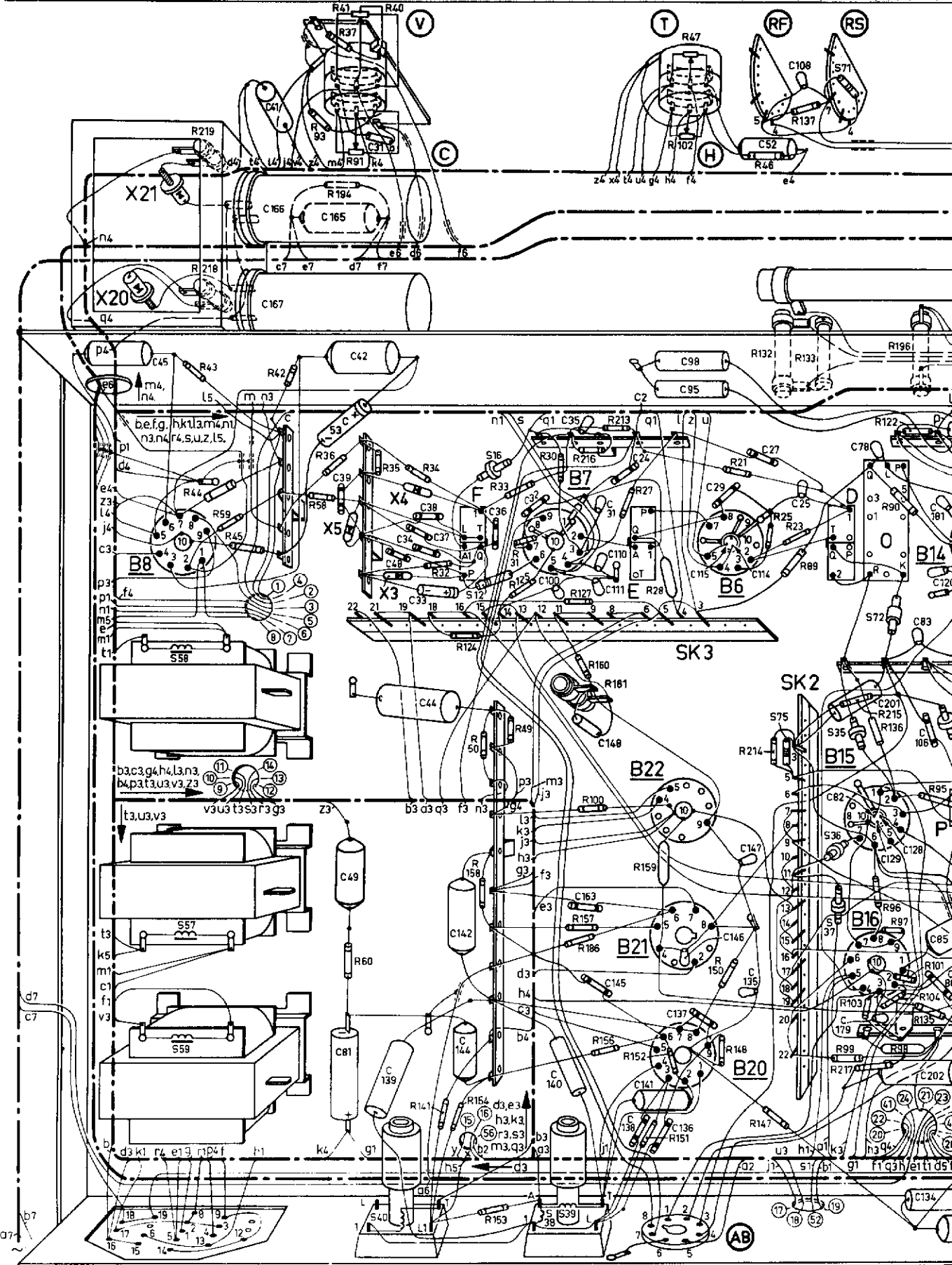
Antennenanpassung	300 Ω
Bild Z.F.	38.9Mc/s
Ton ZF Gerbernorm	5.5Mc/s
Ton ZF Belgische Norm	33.4Mc/s
Ton ZF Französische Norm	27.75Mc/s
Sicherungen	2A, 2A, 250mA, 200 mA
Netzspannung	110, 127, 220 V~
Verbrauch	170 W
Fernbedienungseinheit	AT6320/01
Bildröhre	AW 53-80
Lautsprecher	S18 = AD3800AM S85 = 49 242 42
Abmessungen	62,5x62x50 cm

SERVICE INFORMATION										

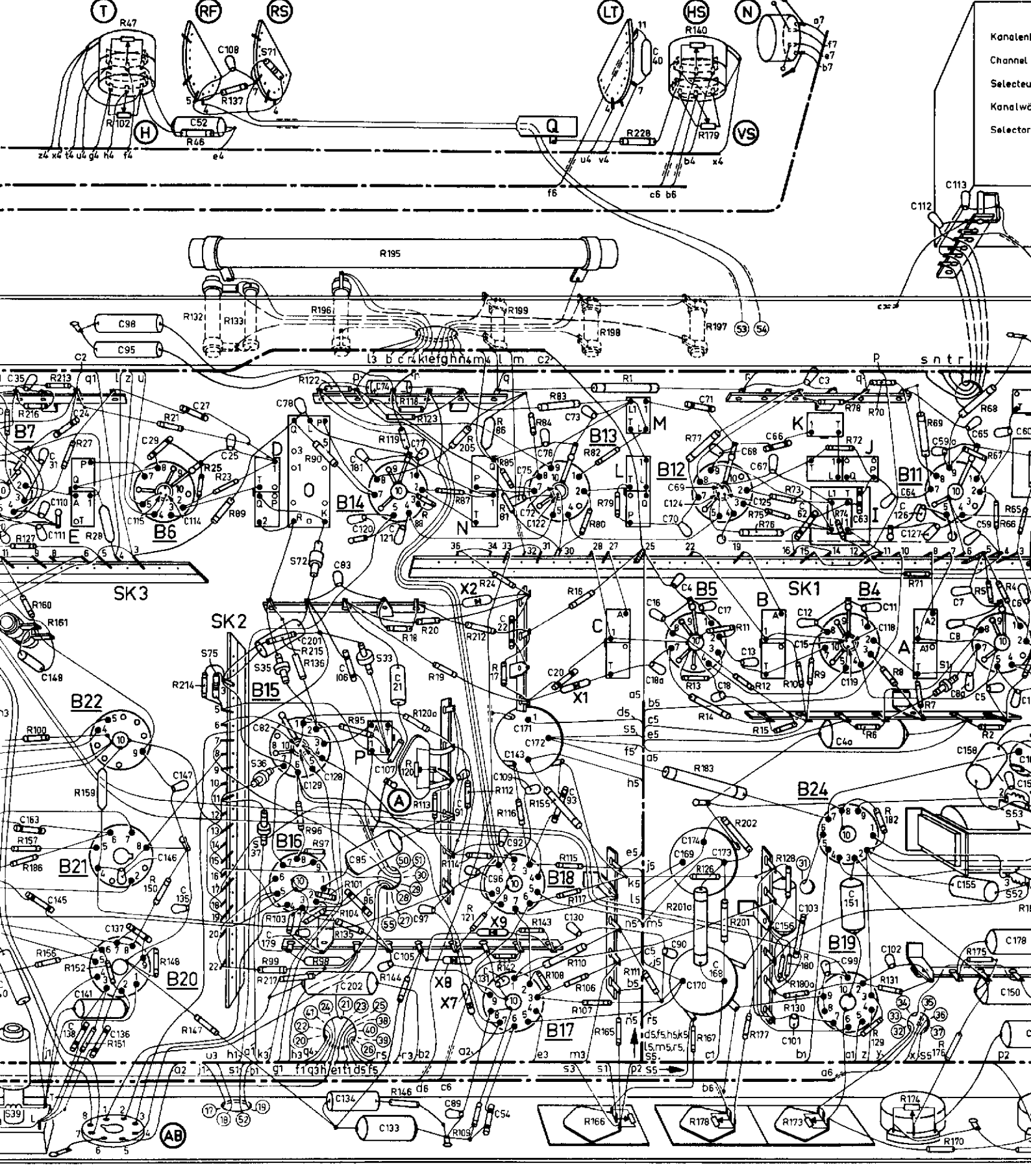


5	49487236146415444422	P	5451585568A6555CE.F00N1.L	H.1	K.M.G6657665	626318	85															
C	164	2	180	132	169	1504	8753.94	88	15217760	175	46	62	43	47								
R	188	163	145	187	105	206	164	184211203	168	197	52	53	57	51	54	169	162	48	56	200	225	220

S	57,58,59.	40.	F,12,16.	38,39.	E.	75.	36,0,71,95,37,72,0.
C	45.	41,166,167.	165,39,42,53.	48,34,33,38,37,44.	36.	32,100,35,71,0,11,148,31,24.	98,115,29,114,27,25,82,201,80,83,202,78,120.
C		81,49,139.	144,142.	140.	163.	145,138,141,136,137,95.	146,147,135,52,108,179,129,106,128,134,81.
R	44.	43,59,45.	42,93,58,36,41,91,31,35.	34,32,124,50.	31,125,33,49,30,216,47,161,160,213.	27,28,102,47.	21,132,25,23,89,133,215,136,196,118,90,82,1.
R		218,219.	194,37,60.	40,141.	158,154,153.	127,157,186,100,156.	152,159,151,150,148,147,214,46,137,217,99,103,96,97,98,95,101,104.

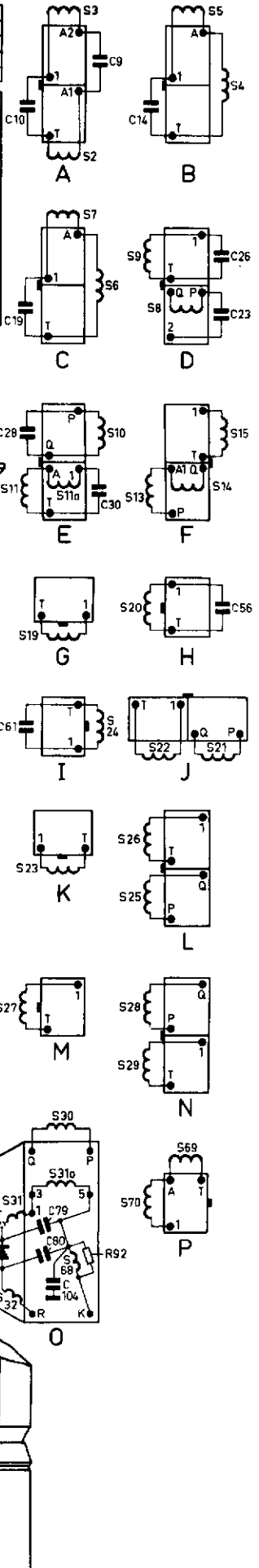
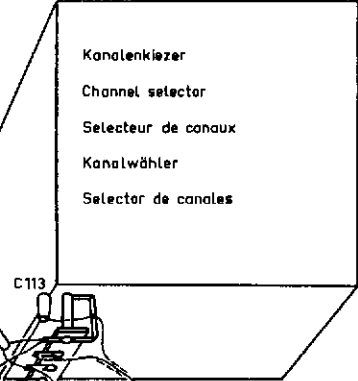
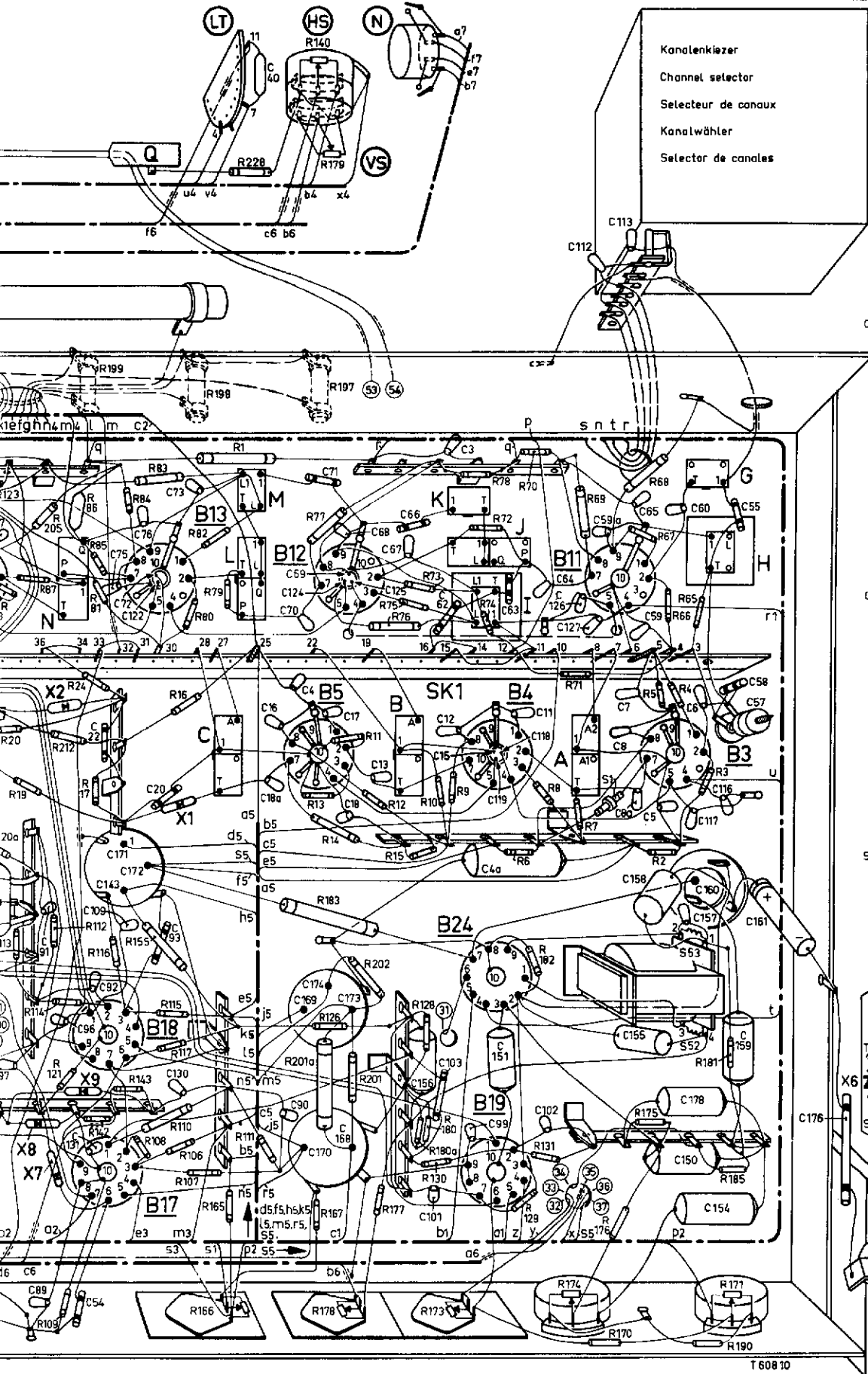


38.39	E.	75.	36.0.71.35.37.72.0.	33.	F.	N.	C.L.	M.	B.	K.	J.	I.	A.	T.	53.52.															
30.35.110.111.48.31.24.	98.115.29.	116.27.	25.	82.	201.80.83.202.78.120.	121.77.104.21.	74.	109.72.22.75.122.76.20.73.108.	180.16.70.124.69.4.	71.17.18.68.13.125.66.67.	62.12.3.	119.15.63.	111.18.	64.126.127.590.6580.8759.5.806.																
0.0.	163.	145.138.141.	136.137.95.	146.	147.135.52.108.	179.129.	106.128.	134.86.	85.	133.101.105.97.89.91.	131.96.54.92.143.171.172.93.	130.	40.	90.169.174.170.168.173.	156.	101.103.99.151.40.	102.	112.	113.155.158.	157.150.178.										
0.2.16.47.161.160.213.	27.28.102.47.	21.	132.25.	23.89.133.	215.136.196.118.90.92.	119.122.195.120a.	88.87.81.23.24.20.19.86.18.85.198.	84.	178.3.16.80.82.1.198.179.73.228.140.77.13.4.	179.192.117.5.76.12.73.10.	9.	74.	78.72.	70.	8.71.	7.69.	68.5.67.66.4.65.	7.15.7.186.100.156.	152.159.	151.	150.	148.	147.214.46.	137.	217.99.103.96.97.98.95.101.104.135.144.120.113.146.114.109.121.212.112.116.142.155.4.3.108.115.112.110.106.107.166.165.111.201a.126.183.167.178.201.202.177.15.128.130.173.180.180a.	6.129.182.131.	174.176.	170.	160.2.175.	16



Kanalen
 Channel
 Selecteur
 Kanalwahl
 Selector

N.	C.L.	M.	B.	K.	J.	A.	I.	53.	52.	G.	H.
74.	109.72.22.75.122.76.20.73.106.	16a.76.70.124.69.4.	71.17.18.68.13.125.66.67.62.12.3.	119.15.63.	11.118.	64.126.127.59a.658b.8759.5.60.61.71.16.	55.58.57.				
05.97.89.91.131.96.54.92.143.171.172.93.130.	40.90.169.174.170.168.173.	156.	70.110.13.99.151.4a.	102.	112.113.165.158.	157.150.178.160.154.159.161.	176.				
0.88.87.81.123.24.20.19.86.10.85.198.	04.1283.16.60.82.1.198.179.73.228.140.77.13.14.179.187.117.5.76.12.73.10.	9.74.78.72.70.	8.71.7.69.	68.5.67.66.4.65.	3.						
3.146.14.109.121.21.12.11.16.142.155.143.108.115.117.110.106.107.166.165.111.201a.126.193.67.178.201.202.177.15.128.130.173.180.180a.	61.29.182.131.174.176.170.180.2.175.	181.171.	185.190.								



TRIMMEN

GLUID M.F. P.M. GEDEELTE

Buisvoltmeter (bereik -3V) over C38 aansluiten. Negatieve spanning van ca. 4 Volt over C24 aansluiten (+ aan chassis). Ongemoduleerd H.F. signaal van 5,5 MHz aan S35/R95 toevoeren. Systeemschakelaar op stand "625". Regel S15, S14, S10, S9 en S8 af op maximum uitslag van de meter. Ongemoduleerd signaal van 5,5 MHz aan X6/C80 toevoeren.

Dempn (1500 Ω + 1500 pF) (in serie)	Trim	Uitslag meter	Meter aansluiten over/aan
S10	S11	max.	C38
S11	S10		
C23/S32	S9		
S9	S8	nul	R36/SK1F
	S15		

CONTROLE VAN DE DOORLAATKROMME

Oscillograaf op R36/SK1F aansluiten. H.F. signaal van 5,5 MHz (400 kHz zwaai; 50 Hz) aan S32/S35.

A.M. GEDEELTE

Signaal van 33,4 MHz (30% Am gemoduleerd) toevoeren aan het meetpunt "M" van de kanalenkiezer. Buisvoltmeter (bereik 3 V~) aansluiten tussen R24/SK1F en chassis. Systeemschakelaar op stand "625B". Negatieve spanning van ca. 3 V over C4 aansluiten (+ aan chassis). Kanalenkiezer op een leeg kanaal of tussen twee kanalen in zetten. Trim S6, S4 en S2 op minimum uitslag van de meter. Systeemschakelaar op "819F" Signaalfrequentie 27,75 MHz. Regel S7, S5, S3 en C57 af op maximum uitslag van de meter.

BEELD M.F.

Spanningsbron van ca. 3 Volt over R122 aansluiten (-aan R124/R122). 2B4 en 6B10 met chassis verbinden. Kanalenkiezer op een leeg kanaal of tussen twee kanalen in zetten. Een filter van 5600 Ω en 1500 pF tussen S36/SK2d en chassis aanbrengen (condensator aan chassis). Sluit de buisvoltmeter (bereik 3 V~) aan over de condensator van 1500 pF. Een AM gemoduleerd signaal aan het meetpunt van de kanalenkiezer toevoeren. Systeemschakelaar op stand "625".

Demp 1000 Ω + 1500 pF uitgezonderd S31	Frequentie	Trim	Meter uitslag
S30	36,5 MHz	S31	Max.
S31 - 100 Ω // R95		S30	
S28		S29	
S29		S28	
	40,4 MHz	S27	Min.
S25	39 MHz	S26	Max.
S26	37,5 MHz	S25	
	31,9 MHz	S23	Min.
S21	34,5 MHz	S22	Max.
S22		S21	
	40,4 MHz	S27	Min.
	31,9 MHz	S23	
	33,4 MHz	S20	
Kern S8 kanalenkiezer uitdraaien	36,5 MHz	S19	Max.
	33,4 MHz	S20	Min.
S19	36,5 MHz	S8 kanalenkiezer	Max.
Systeemschakelaar op "625B".			
	33,4 MHz	S24	Min.

CONTROLE VAN DE DOORLAATKROMME

Negatieve spanning van 3 V over R122 aansluiten. (- aan R121/R122). Oscillograaf aansluiten tussen 2 en 3B15. H.F. signaal van 36 MHz (zwaai 10 MHz; 50 Hz) aan meetpunt "M". Fig.1 geeft de doorlaatkromme voor "625", fig.2 voor "625B" en "819B", fig. 3 voor 819F.

SPERKING VOOR DE 5,5 Mc/s. (S69, S70)

Verbinding tussen S9 en 2Bb losmaken. 7B15 via 1500 pF met 2B6 verbinden. Buisvoltmeter (bereik -3 V) over C24 aansluiten. Ongemoduleerd signaal van 5,5 Mc/s (50 -100 mV) aan S32,X6 leggen. S34 trimmen op minimale uitslag.

Instelling van de A.V.C. voor de Kanalenkiezer (R120)

Ongemoduleerd signaal van 64 Mc/s (E.M.K. 2mV) aan de antenne toevoeren. (Uitgangsimpedantie van de generator: 300 Ω symmetrisch). Plaats de Kanalenkiezer in stand 4 en de contrastregelaar op maximum. Sluit de diodevoltmeter aan over C 95. Stel R120 zodanig in dat de diodevoltmeter -2V aanwijst.

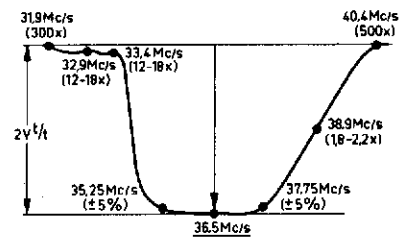
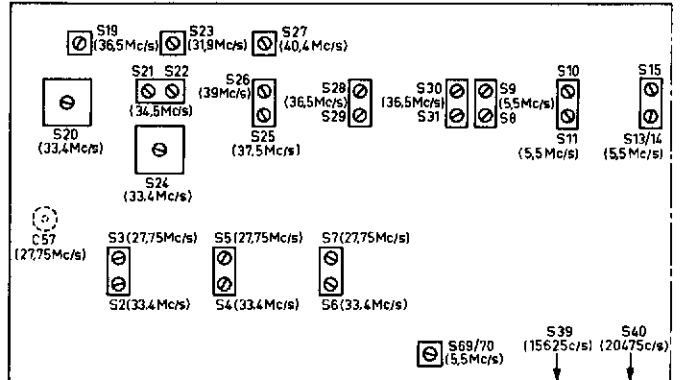
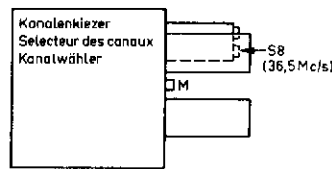


Fig.1

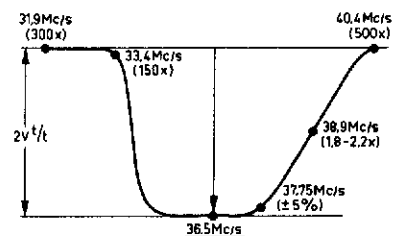


Fig.2

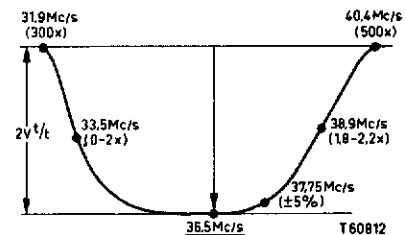
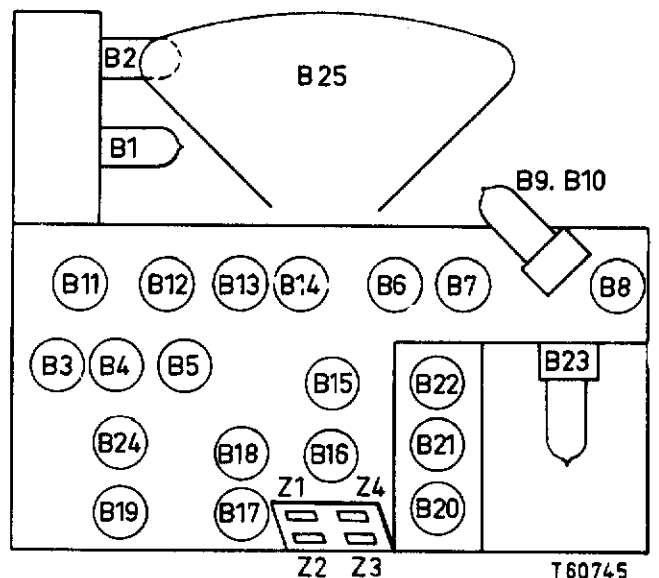


Fig.3



ALIGNEMENT

M.F. Son Section F.M.

Brancher un voltmètre à tube (gamme -3 V) aux bornes de C38. Appliquer une tension négative d'environ 4 V aux bornes de C24 (+ à la masse). Appliquer un signal non modulé d'une fréquence de 5,5 Mc/s à S35/R95. Commutateur de systèmes sur "625". Régler S15-S14-S11-S10-S9 et S8 pour une déviation maximum du voltmètre. Appliquer un signal non modulé d'une fréquence de 5,5 Mc/s à X6/C80.

Amortir (1500 Ω et 1500 pF en série)	Régler	Déviations du voltmètre	Voltmètre branché sur
S10	S11	max.	C38
S11	S10		
C23/S32	S9		
S9	S8		
	S15	zéro	R36(SK1F)

Contrôle de la courbe de réponse :

Brancher un oscillographe aux bornes de R36/SK1F. Appliquer à S32/S35 un signal de 5,5 Mc/s (modulation 50 c/s; excursion de fréquence 400 kc/s)

SECTION A.M.

Appliquer au point "M" du sélecteur un signal de 33,4 Mc/s modulé en amplitude à 30%. Brancher un voltmètre à tubes (gamme 3 V~) entre R24/SK1F et la masse. Commutateur de systèmes sur "625B". Appliquer une tension négative d'environ 3 V aux bornes de C4 (+ à la masse). Mettre le sélecteur dans la position 13 ou entre deux canaux. Régler S6, S4 et S2 pour la déviation maximum du voltmètre. Commutateur de systèmes sur "819F" - Signal à 27,75 Mc/s. Régler S7, S5, S3 et C57 pour la déviation maximum du voltmètre.

M.F. VISION

Appliquer une tension d'environ 3 V aux bornes de R122 (- au point R121/R122). Mettre à la masse 2B4 et 6B18. Mettre le sélecteur dans la position 13 ou entre deux canaux. Brancher un filtre, composé de 5600 Ω et 1500 pF en série entre S36/SK2d et la masse (condensateur du côté de la masse). Brancher un voltmètre à tubes (gamme 3 V~) aux bornes du condensateur de 1500 pF. Appliquer un signal modulé en amplitude à 30% au point de mesure (M) du sélecteur de canaux. Commutateur de systèmes sur "625".

Amortir 1000 Ω + 1500 pF excepté S31	Fréquence	Régler	Déviations du voltmètre
S30	36,5 Mc/s	S31	max.
S31 - 100 Ω // R95		S30	
S28		S29	
S29		S28	
	40,4 Mc/s	S27	min.
S25	39 Mc/s	S26	max.
S26	37,5 Mc/s	S25	
	31,9 Mc/s	S23	min.
S21	34,5 Mc/s	S22	max.
S22		S21	
	40,4 Mc/s	S27	min.
	31,9 Mc/s	S23	
	33,4 Mc/s	S20	
Dévisser le noyau de S8 (sélecteur)	36,5 Mc/s	S19	max.
	33,4 Mc/s	S20	min.
S19	36,5 Mc/s	S8 (sélecteur)	max.
Commutateur de système sur "625B".			
	33,4 Mc/s	S24	min.

CONTRÔLE DE LA COURBE DE RÉPONSE

Tension négative de 3 V aux bornes de R122 (- à la jonction R121/R122). Brancher l'oscillographe entre 2 et 3 de B15. Appliquer au point "M" un signal wobbulé de 36 Mc/s (excursion de fréquence 10 Mc/s; 50 c/s). La fig. 1 représente la courbe de réponse en position "625". La fig. 2 représente la courbe de réponse en position "625B" et "819B". La fig. 3 représente la courbe de réponse en position "819F".

CIRCUIT BOUCHON SON M.F. (S69, S70)

Dégager la connexion entre S9 et 2B6. Relier 7B15 à travers 1500 pF avec 2B6. Relier le voltmètre à diode (gamme -3 V) sur C24. Appliquer un signal H.F. non modulé (50 à 100 mV) de 5,5 Mc/s à X6/S33. Régler S34 à déviation minimum de l'instrument.

Réglage du C.A.G. pour le sélecteur de canaux (R120)

Appliquer un signal non modulé de 64 Mc/s (F.E.M. 2mV) aux bornes d'antenne. (Impédance de sortie du générateur: 300 Ω symétrique). Appliquer le voltmètre à diode sur C95. Sélecteur de canaux au canal E4 et le contrôle de contraste au maximum Régler R120 jusqu'au le voltmètre indique -2 Volt.

ABGLEICHEN

Ton Z.F. F.M. Teil

Röhrenvoltmeter (Bereich -3 V) an C38 anschliessen. Negative Spannung von etwa 4 V an C24 legen (Plus an Chassis). Unmoduliertes H.F. Signal von 5,5 MHz an S35/R95. Normenschalter auf "625". S15, S14, S10, S9 und S8 auf grössten Ausschlag des Instruments abgleichen. Unmoduliertes Signal von 5,5 MHz an X6/C80 legen.

Dämpfen (1500 Ω + 1500 pF in Serie)	Trimmen	Ausschlag	Instrument an
S10	S11	Max.	C38
S11	S10		
C23/S32	S9		
S9	S8		
	S15	Null.	R36/SK1F

KONTROLLE DER DURCHLASSKURVE

Oszillograph an R36/SK1F anschliessen. H.F. - Signal von 5,5 MHz (Hub 400 kHz, 50 Hz) an S32/S35 legen.

A.M. TEIL

Signal von 33,4 MHz (30% amplitudenmoduliert) an den Messpunkt "M" des Kanalwähler legen. Röhrenvoltmeter (Bereich 3 V~) zwischen R24/SK1F und Chassis schalten. Normenschalter auf "625B". Negative Spannung von etwa 3 V an C4 legen (Plus an Chassis). Kanalwähler auf einen freien Kanal oder zwischen zwei Kanäle stellen. S6, S4 und S2 auf grössten Ausschlag des Instruments abgleichen. Normenschalter auf "819F" Signalfrequenz 27,75 MHz, S7, S5, S3 und C57 auf grössten Instrumentenausschlag abgleichen.

BILD - Z.F.

Spannungsquelle mit etwa 3 V an R122 anschliessen (Minus an R121/R122). 2B4 und 6B18 mit Chassis verbinden, Kanalwähler auf einen freien Kanal oder zwischen zwei Kanäle stellen.

Ein Filter von 5600 Ω und 1500 pF zwischen S36/SK2d und Chassis schalten (Kondensator an Chassis) und Röhrenvoltmeter (Bereich 3 V~) an den Kondensator von 1500 pF legen.

Amplituden-moduliertes Signal dem Messpunkt des Kanalwählers zuführen. Normenschalter auf "625B".

Dämpfen 1000 Ω + 1500 pF ausserhalb S31	Frequenz	Trimmen	Instrumentenausschlag
S20	36,5 MHz	S31	Max.
S31 - 100 Ω // R95		S30	
S28		S29	
S29		S28	
	40,4 MHz	S27	Min.
S25	39 MHz	S26	Max.
S26	37,5 MHz	S25	
	31,9 MHz	S23	Min.
S21	34,5 MHz	S22	Max.
S22		S21	
	40,4 MHz	S27	Min.
	31,9 MHz	S23	
	33,4 MHz	S20	
Kern S8 des Kanalwählers herausdrehen	36,5 MHz	S19	Max.
	33,4 MHz	S20	Min.
S19	36,5 MHz	S8 Kanalwähler	Max.
Normenschalter auf "625B".			
	33,4 MHz	S24	Min.

KONTROLLE DER DURCHLASSKURVE

Negative Spannung von 3 V an R122 legen (Minus an R121/R122). Oszillograph zwischen 2 und 3B15 anschliessen. H.F. Signal von 36 MHz (Hub 10 MHz, Frequenz 50 Hz) an Messpunkt "M" legen. Abb. 1 gibt die Durchlasskurve für "625", Abb. 2 für "625B" und "819B", und Abb. 3 für "819F".

SPEKTRIS FÜR 5,5 MHz (S69, S70)

Verbindung zwischen S9 und 2B6 lösen. 7B15 via 1500 pF mit 2B6 verbinden. Röhren-voltmeter (Bereich -3 V) an C24 legen.

Unmoduliertes Signal von 5,5 MHz (50 - 100 mV) an S32/X6 legen. S34 abgleichen auf minimum Ausschlag.

Einstellung der A.V.R. für den Kanalwähler (R120)

Unmoduliertes Signal von 64 Mc/s, (E.M.K. 2mV) dem Antennen zuführen (Ausgangsimpedanz des Generators: 300 Ω symmetrisch) Röhrenvoltmeter an C95 legen. Kanalwähler auf Kanal E4 und Kontrastregler auf maximum. R120 abgleichen bis das Instrument -2V anzeigt.

van alle condensatoren en weerstanden is de waarde in het prinsipschema aangegeven. In de stuklijst zijn alleen de niet gestandaardiseerde onderdelen vermeld. Voor de standaard onderdelen, zie het prinsipschema en de Service Onderdelen Catalogus.

Les valeurs de tous les condensateurs et résistances ont été indiquée dans le schéma de principe. Seules les pièces non-standardisées ont été mentionnées dans la liste de pièces. Pour les pièces standardisées, voir le catalogue de pièces de réchange.

Von allen Kondensatoren und Widerstände ist der Wert im Prinzipschaltbild angegeben. In der Stückliste sind nur die nicht standardisierten Einzelteile erwähnt. Für die standardisierten Einzelteile, siehe den Prinzipschaltbild und den Ersatzteil-Katalog.

S1 A3 114 59	S35 A1 000 81	C15 1500 pF)	R1 470 Ω E 001 AK/A470E
S2, S3) A3 128 14	S36 A3 112 25	C118 1500 pF) B8 600 01/02	R6 1 kΩ E 001 AD/A1K
S4, S5) A3 128 15	S37 926/72	C119 1500 pF)	R8 220 Ω E 001 AD/A220E
S6, S7) A3 128 16	S38, S39 A3 119 05	C33 3,2 μF 909/E3,2	R10 1 kΩ E 001 AD/A1K
S8, S9) A3 127 46	S40 A3 802 47	C46 16 μF AC 5127/16	R28 6,8 kΩ 938/A6K8
S10, S11, S11a) A3 128 18	S41-S52, S61) A3 790 81	C47 100 μF 909/B100	R31 470 Ω E 001 AG/A470E
S12 A3 802 15	C149, C149a) R163	C53 8 μF AC 5705/8	R40 0,2 MΩ
S13-S15 A3 127 22	S52, S53 A3 166 90	C69 1500 pF)	R41 0,8 MΩ E 099 BG/AF17+0,6
S16 A3 112 26	S54-S56a A3 166 96	C124 1500 pF) B8 600 01/02	R91 5 kΩ
S19 A3 128 05	S57 A3 166 41	C125 1500 pF)	R46 150 Ω E 001/A150E
S20) A3 128 10	S58 A3 166 41	C72 1500 pF)	R47 1 kΩ E 099 BG/AB01+10
S21, S22 A3 128 06	S59 A3 166 41	C122 1500 pF) B8 600 01/02	R86 5,6 kΩ 938/A5K6
S23 A3 128 12	S60 A3 802 59	C74 3,2 μF 909/E3,2	R89 1 kΩ E 001 AD/A1K
S24) A3 128 11	S62-S65 A3 790 92	C81 8 μF 911/L8	R98 2,2 kΩ 938/A2K2
S25, S26 A3 128 07	S66, S67 A3 117 48	C82 1500 pF)	R120 50 kΩ B8 315 OOP/50K
S27 A3 128 13	S69, S70 A3 128 64	C128 1500 pF) B8 600 01/02	R132 510 Ω 938/B510E
S28, S29 A3 128 08	S71 A3 802 15	C129 1500 pF)	R133 44 Ω 928/3K
S30-S32, S68) A3 791 60	S72 A3 802 28	C114 1500 pF)	R140 20 kΩ E 099 BG/AB05+12
S33 A3 802 56	S75 A3 802 15	C115 1500 pF) B8 600 01/02	R179 0,5 MΩ
		C143 50 μF)	R159 2,2 kΩ 938/A2K2
		C171 100 μF)	R161 300 Ω 930/A330E
		C172 50 μF)	R166 1 MΩ B8 315 OOP/1M
		C160 32 μF AC 5308/32	R171 1 MΩ E 098 AG/30D15
		C161 50 μF AC 5705/50	R178 0,5 MΩ B8 315 OOP/500K
		C165 0,1 μF 48 233 20/100K	R182 270 Ω E 001 AG/A270E
		C166 200 μF AC 5953/200	R183 8,2 kΩ B8 305 08A/BK2
		C167 200 μF AC 5953/200	R184 2,7 kΩ 927/G2K7
		C168 100 μF)	R195 9,1 Ω 929/F9E
		C170 100 μF)	R196 9,1 Ω 929/F90E
		C169 100 μF)	R197 5,1 Ω 929/F5E1
		C173 50 μF)	R198 5,1 Ω 929/F5E1
		C174 50 μF)	R199 5,1 Ω 929/F5E1
		C202 6800 pF 48 233 20/6K8	R201 2x560 Ω var. E 001 AK/A560E
			R155 1 kΩ 927/G1K
			R218 5,1 Ω 929/F5E1
			R219 5,1 Ω 929/F5E1
			C84 4700 pF 48 233 20/4K7
			C94 8 μF 911/L8

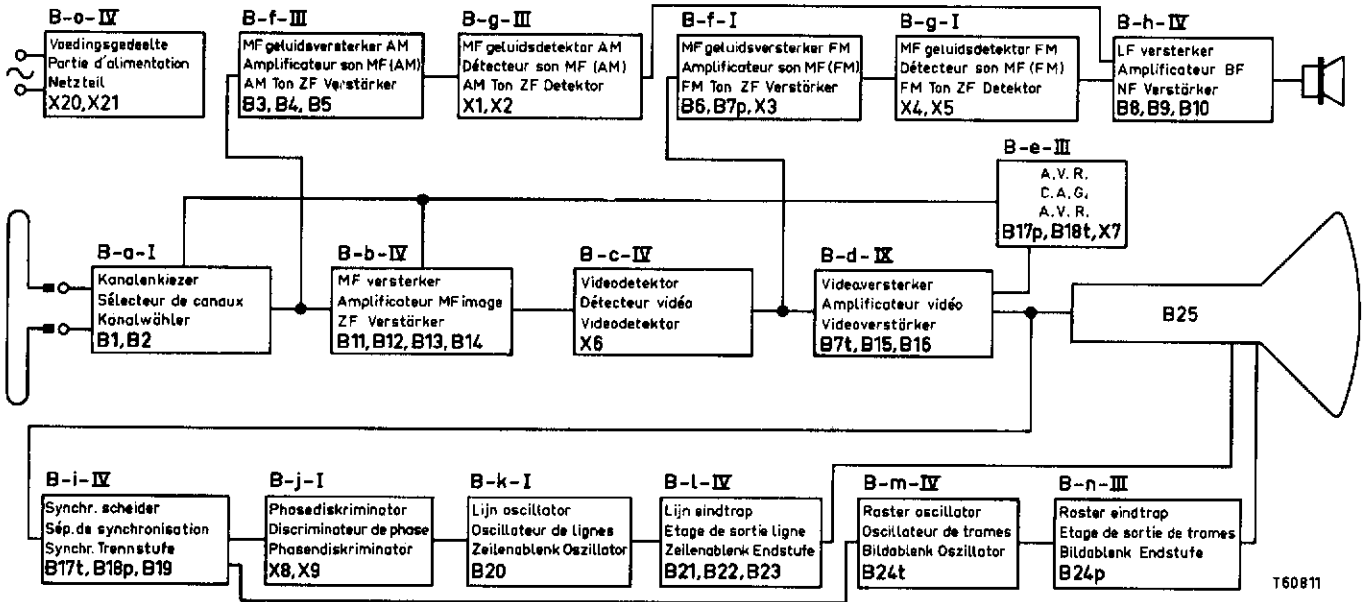
M1 = PC88	B6 = UF80	B11 = UF80	B16 = UCC85	B21 = PL36	X2 = O.81	X7 = OA81
M2 = PCF80	B7 = PCF80	B12 = UF80	B17 = PCF80	B22 = Pr81	X3 = OA81	X8 = OA81
B3 = UF80	B8 = PCF80	B13 = UF80	B18 = PCF80	B23 = DY87	X4 = OA81	X9 = OA81
B4 = UF80	B9 = PL84	B14 = UF80	B19 = UCC85	B24 = PCL82	X5 = OA81	X20 = OA210
B5 = UF80	B10 = PL84	B15 = PL83	B20 = PCF80	X1 = OA81	X6 = OA70	X21 = OA210

Ionenvalmagneet A3 365 05	Aimant du piège à ions A3 365 05	Ionenfallermagnet A3 365 05
Kap op achterwand P5 280 48/31	Capôt sur le panneau arrière P5 280 48/31	Kappe auf Rückwand P5 280 48/31
Drukknoppenunit A3 791 31	Unité de boutons poussoir A3 791 31	Drücktasteneinheit A3 791 31
Antenneplaat 979/2x12	Plaque d'antenne 979/2x12	Antennenplatte 979/2x12
Afgeschermde h.sp.kabel met aansluitdop A3 582 66	Câble de haute tension blindé avec capôt de connexion A3 582 66	Hochspannungskabel mit Anschlusskappe A3 582 66
Buishouder h.sp. diode P5 170 00/36	Support de tube pour T.H.T. diode P5 170 00/36	Röhrenfassung für H.sp.diode P5 170 00/36
H.sp.kabel voor gloeidraad wikkeling van B23 R368KA/01AAO	Câble pour le filament T.H.T. diode R368KA/01AAO	Heizwicklung für H.sp.diode R368KA/01AAO
Antennekabel R210 KN/04AA	Câble d'antenne R210 KN/04AA	Antennenkabel R210 KN/04AA
Bus om plug voor afstandsbediening P5 230 09/159	Boîte autour de fiches pour la commande à distance P5 230 09/159	Gehäuse um Buchse für Abstandsbediening P5 230 09/159
Antennestecker A2 826 36	Fiche d'antenne A3 826 36	Antennenstecker A3 826 36
Knop kanaalschakelaar A3 782 64 UX	Bouton, commutateur de canaux A3 782 64 UX	Knopf, Kanalschalter A3 782 64 UX
Knop in kanaalschakelaarknop A3 676 82	Bouton, dans le bouton commutateur de canaux A3 676 82	Knopf, in Kanalschalterknopf A3 676 82
Veer in kanaalschakelaarknop A3 650 51	Ressort dans le bouton commutateur de canaux A3 650 51	Feder in Kanalschalterknopf A3 650 51
Knop, fijnregeling A3 782 63 UX	Bouton, réglage fin A3 782 63 UX	Knopf, Fernregeling A3 782 63 UX
Knop, contrast A3 782 62 UX	Bouton, contraste A3 782 62 UX	Knopf, Contrast A3 782 62 UX
Knop, volume A3 782 61 UX	Bouton, volume A3 782 61 UX	Knopf, Lautstärke A3 782 61 UX
Knop, toonregeling A3 782 67 UX	Bouton, tonalité A3 782 67 UX	Knopf, Tonregeling A3 782 67 UX
Knop, verticale stabiliteit A3 782 66 UX	Bouton, synchro.vert. A3 782 66 UX	Knopf, vert. Stabiliteit A3 782 66 UX
Knop, horizontale stabiliteit A3 782 67 UX	Bouton, synchro.hor. A3 782 67 UX	Knopf, hor. Stabiliteit A3 782 67 UX
Knoppen, achterzijde P4 485 35/02	Boutons, arrière P4 485 35/02	Knöpfen, Rückseite P4 485 35/02
Knop, helderheid A3 782 66 UX	Bouton, luminosité A3 782 66 UX	Knopf, Helligkeit A3 782 66 UX
Aansluitplaat voor spanningscarrousel A3 228 98	Plaque de base pour carrousel de tension A3 228 98	Anschlussplatte für Spannungscarrousel A3 228 98
Knop voor spanningscarrousel A3 229 34	Bouton pour carrousel de tension A3 229 34	Knopf für Spannungscarrousel A3 229 34
Masker A3 316 34.0	Masque A3 316 34.0	Maske A3 316 34.0
Glasplaat A3 734 03.0	Plaque de verre A3 734 03.0	Glassplatte A3 734 03.0
Kanalenkiezer TX240A-01-06 A3 790 28	Commutateur de canaux TX240A-01-06 A3 790 28	Kanalwähler TX240A-01-06 A3 790 28
TX240A-16 A3 790 44	TX240A-16 A3 790 44	TX240A-16 A3 790 44
Luidsprekerraam 21TX240A-01-16 P5 350 25/31	Grille décorative pour haut parleur 21TX240A-01-16 P5 350 25/31	Lautsprechergeritter 21TX240A-01-16 P5 350 25/31
KS	KS	KS
21TX240A-06 P5 350 25/31	21TX240A-06 P5 350 25/31	21TX240A-06 P5 350 25/31
KN	KN	KN

BLOKSCHEMA

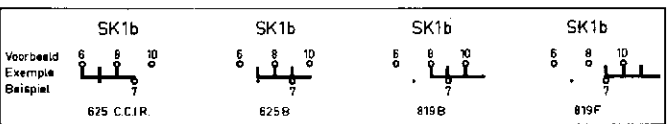
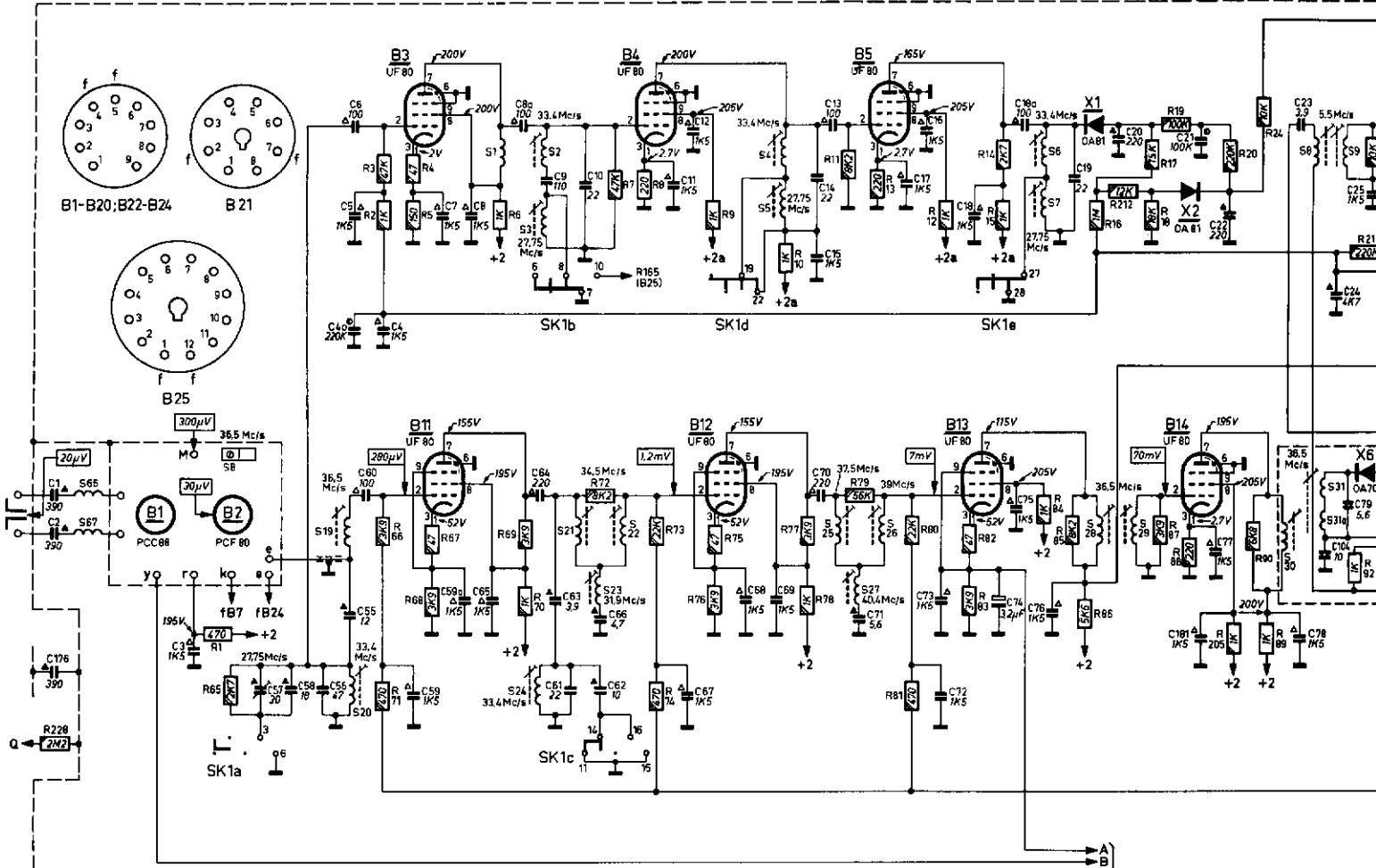
SCHEMA DE FONCTIONNEMENT

BLOKSCHEMA

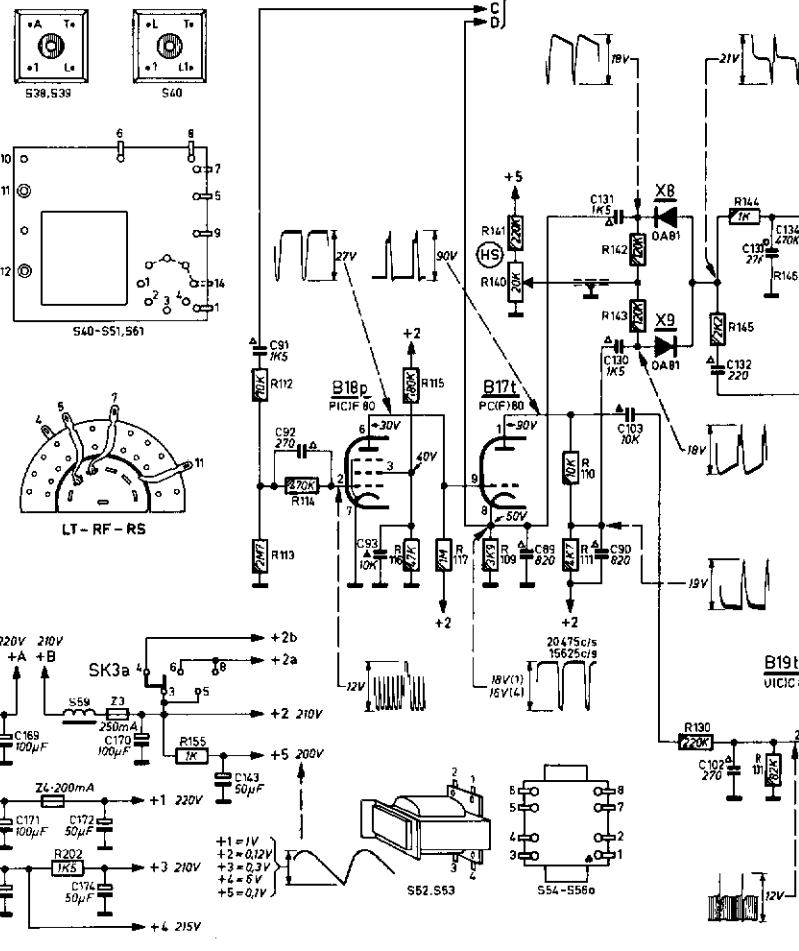


T60811

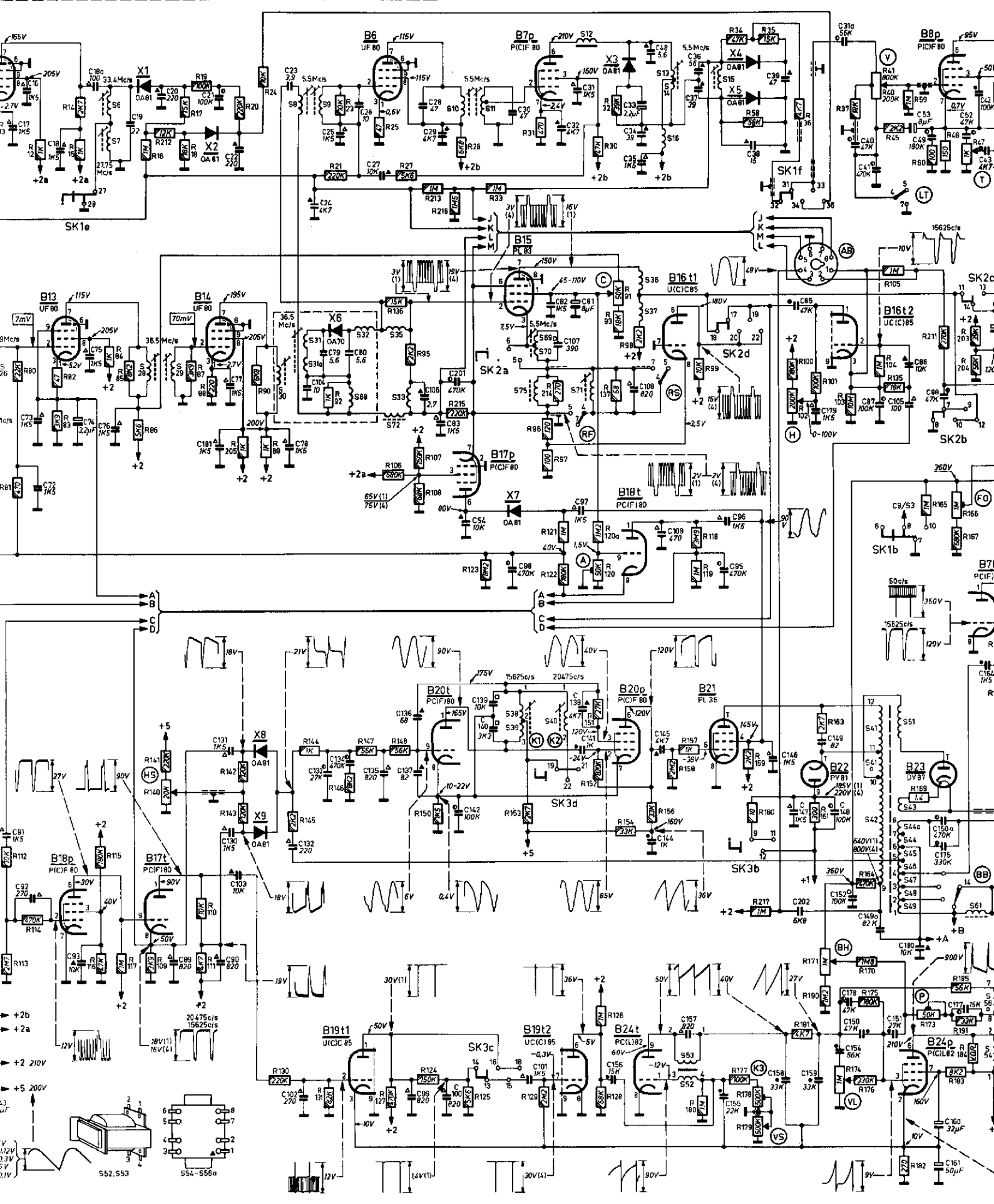
BELANGRIJK	IMPORTANT	WICHTIG
<p><u>Bij reparaties</u> aan het chassis moet men er op letten, dat deze geen spanning t.o.v. aarde voert. <u>Werkzaamheden</u> met de beeldbuis moeten voorzichtig worden uitgevoerd; het dragen van een veiligheidsbril wordt <u>dringend</u> aangeraden.</p> <p>De in het <u>principeschema</u> aangegeven spanningen zijn gemeten met een diodevoltmeter, waarbij het apparaat normaal is ingesteld echter met contrast maximaal en helderheid minimaal. Geen signaal op de antenne. De spanningen waarbij het cijfer 1 staat, zijn gemeten in de stand "625", die waarbij het cijfer 4 staat zijn gemeten in de stand "819F". De overige spanningen zijn alle in de stand "625" gemeten.</p> <p>Oscillogrammen zijn gemeten met een normaal ingesteld beeld. Daarna de contrastregelaar zodanig instellen tot er op het rooster van de video eindbuis een spanning van 3 V top-top staat.</p> <p>Oscillogrammen met het cijfer 1 er achter zijn gemeten in de stand "625", die met het cijfer 4 zijn gemeten in de stand "819F". Alle overige oscillogrammen zijn gemeten in de stand "625". <u>Voorzichtig</u> met het meten in de lijntijdbasisschakeling in verband met de hoge spanningen die daar optreden.</p>	<p>Lors de réparations, veillez à ce que le chassis ne soit pas sous tension par rapport à la terre. Utilisez un transformateur de séparation.</p> <p>Le tube à rayons cathodiques doit être manipulé avec grande prudence. L'emploi de lunettes de protection est <u>fortement</u> recommandé. <u>Les tensions indiquées au schéma de principe</u> sont mesurées au moyen d'un voltmètre à tubes, contraste au maximum et luminosité au minimum, sans signal à l'antenne. Les tensions marquées (1) sont mesurées dans la position "625" et les tensions marquées (4) dans la position "819F". Toutes les autres tensions sont mesurées dans la position "625".</p> <p>Les oscillogrammes sont relevés, le récepteur étant réglé pour obtenir une image normale et la commande de contraste étant réglé de façon à avoir une tension de 3 V, c.à.d. à la grille du tube final vidéo.</p> <p>Les oscillogrammes marqués (1) sont relevés en position "625", ceux marqués (4) en position "819F". Les autres oscillogrammes sont relevés en position "625". <u>Une grande prudence</u> est recommandée lors des mesures dans la base de temps "ligne" à cause des tensions élevées.</p>	<p>Das Chassis darf bei Reparaturarbeiten keine Spannung führen. <u>Arbeiten an der Bildröhre</u> sind vorsichtig auszuführen. Das Tragen einer Schutzbrille wird <u>dringend</u> empfohlen. <u>Die im Schemabild</u> angegebenen Spannungen sind mit einem Diodevoltmeter gemessen, wobei der Apparat normal eingestellt ist, Kontrast jedoch auf Maximum und Helligkeit auf Minimum. Kein Signal an der Antenne. Die Spannungen mit der Bezifferung 1 sind in Stellung "625" gemessen, die mit der Bezifferung 4 in Stellung "819F". Alle übrigen Spannungen gelten für die Stellung "625". Die Oscillogramme sind bei normal eingestelltem Bild aufgenommen. Kontrastregler dann so einstellen, dass am Gitter der Bildenröhre eine Spannung von 3 V Spitze-Spitze liegt. Die Oscillogramme mit nachgestellter 1 sind jedoch in Stellung "625" gemessen, die mit nachgestellter 4 in Stellung "819F". Alle übrigen Oscillogramme sind in Stellung "625" aufgenommen. <u>Bei Messungen in der Zeilenablenk-Schaltung</u> ist, wegen der hohen Spannungen, die dort auftreten, Vorsicht geboten.</p>
<p><u>INSTELLINGEN</u></p>	<p><u>REGLAGES</u></p>	<p><u>EINSTELLUNGEN</u></p>
<ol style="list-style-type: none"> <u>Focusering</u> De focusering is al bijna geheel ingesteld; met de potentiometer R166 kan de focusering nog bijgeregeld worden. <u>Centrering</u> Achter op de deflectie unit ziet men twee beweegbare ovale platen. Met de ene plaat kan men het beeld naar links en naar rechts, met de ander naar boven en beneden laten schuiven. <u>Beeldbreedte</u> Deze is in stappen instelbaar. Op de lijntransformator ziet men een zwarte knop. Deze knop <u>eerst indrukken</u> en daarna draaien. De schakelaar heeft 4 standen. <u>Rasterfrequentie (R178)</u> Zet de knop voor verticale stabiliteit in de middenstand. Voer aan de antenneklemmen een signaal van een zender of beeldgenerator toe. R178 zodanig instellen tot het beeld stilstaat. <u>Verticale lineariteit</u> Deze wordt normaal ingesteld met R174. De lineariteit van de bovenste 3 cm van het beeld kunnen worden bijgeregeld met R173, echter moet het beeld eerst normaal met R174 zijn ingesteld. 	<ol style="list-style-type: none"> <u>Focalisation</u> La focalisation est obtenue de façon statique et ne demande presque pas de réglage. Une retouche peut être faite au moyen de R166. <u>Cadrage</u> Le bloc de déflexion est muni à l'arrière de deux palettes ovales. L'une permet de déplacer l'image de gauche à droite, l'autre de haut en bas. <u>Largeur d'image</u> Celle-ci est réglable par plots. Le transformateur de sortie "ligne" est muni d'un bouton noir. <u>L'abord enfoncer</u> ce bouton, puis le tourner. Le contrôle de largeur a 4 positions. <u>Fréquence de l'oscillateur "trames"</u> Tourner le bouton "stabilité verticale" dans sa position médiane. Appliquer aux bornes d'antenne un signal d'un émetteur ou générateur de télévision. Ajuster R178 pour un image stabil. <u>Linéarité verticale</u> La linéarité verticale est ajustée avec R174. La linéarité des trois centimètres supérieure de l'image peut être ajustée avec R173, mais premièrement l'image doit être ajusté normalement avec R174. 	<ol style="list-style-type: none"> <u>Fokussierung</u> Die Fokussierung ist ungefähr eingestellt. Nachregelung kann mit Potentiometer R166 geschehen. <u>Zentrierung</u> Hinten auf der Ablenkeinheit sind zwei bewegliche ovale Scheiben zu sehen. Mit der einen kann das Bild nach rechts und links, mit der anderen nach oben und unten verschoben werden. <u>Bildbreite</u> Sie ist in Stufen einstellbar. Der Zeilentransformator trägt dazu einen schwarzen Knopf, der <u>erst eingedrückt</u> und dann gedreht werden muss. Der Schalter hat 4 Stellungen. <u>Rasterfrequenz</u> Knopf für Vertikalstabilität in Mittelstellung bringen. Signal eines senders oder Bildmuster-generator an die Antennenbuchsen legen. R178 so einstellen, dass das Bild stillsteht. <u>Vertikallinearität</u> Sie wird normal mit R174 eingestellt. Die Linearität der oberen 3 cm des Bildes kann mit R173 nachgeregelt werden. Dazu muss aber das Bild erst mit R174 normal eingestellt sein.



System-Systeme	Lijnen Lignes Zeilen	Modulatie-Modulation		Afstand tussen geluid- en beelddraaggolf Distance entre part. son et part. image Abstand zwischen Ton- und Bildträger
		Beeld-Image-Bild	Geluid-Son-Ton	
1 Europees-Européen-Europäisch	625	Negatieve-Negative	F.M.	5,5 Mc/s
2 Belgisch I - Belge I	625	Positieve-Positive	A.M.	5,5 Mc/s
3 Belgisch II - Belge II	819	Positieve-Positive	A.M.	5,5 Mc/s
4 Frans-Français-Französisch	819	Positieve-Positive	A.M.	11,16 Mc/s
	SK3b+d	SK2b+c+d-SK3c	SK1f-SK3a	SK1a+b+c+d+e-SK2a

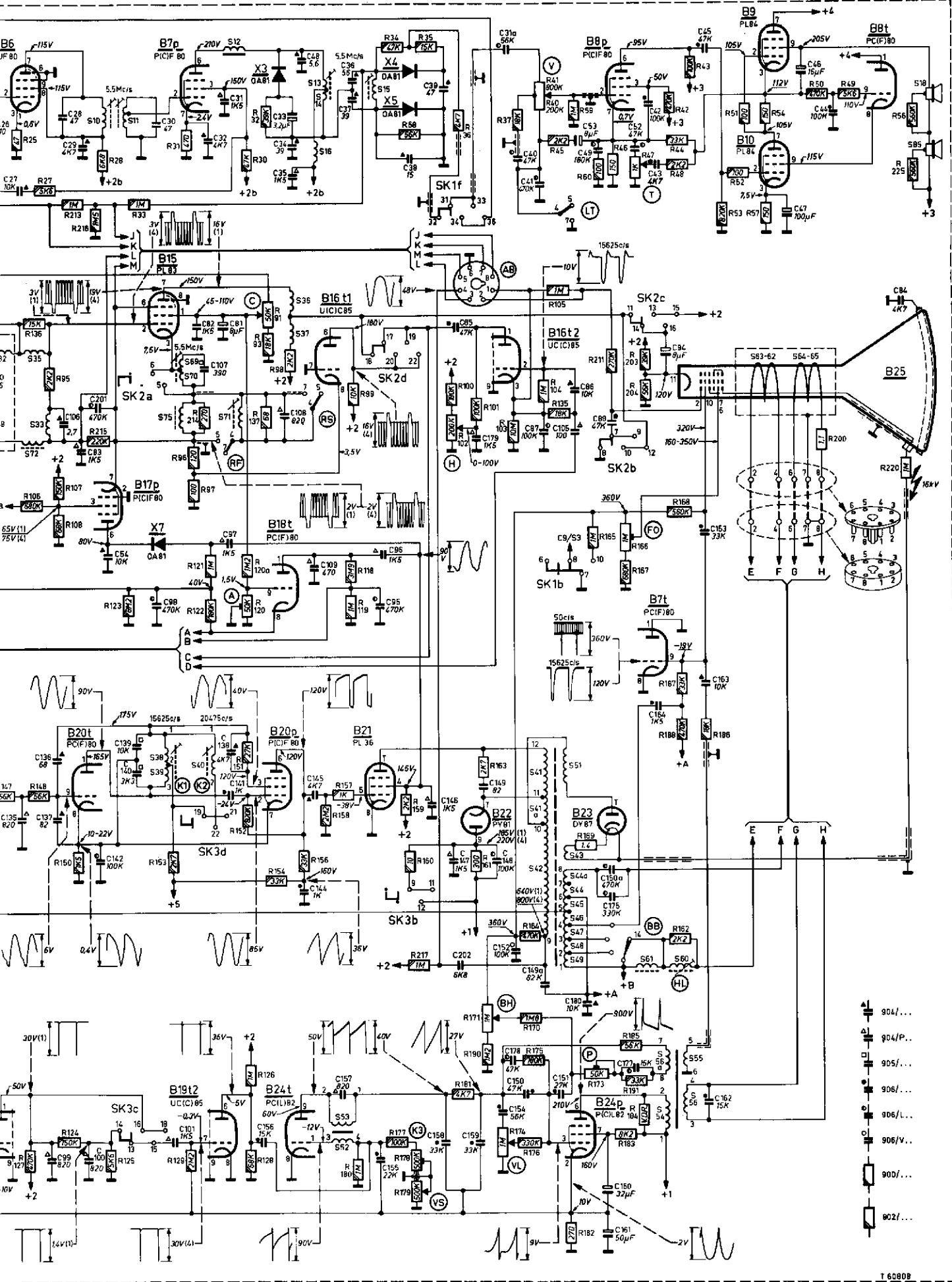


6.7 28. 29. 30. 31.31a.9 32.68 35.72.33 10. 11. 75.6870. 71. 12. 36.97.134.16. 15. 1173.16. 72.28 74.75.180.76 19 20. 181.21. 22.77. 23.78.104. 79.24.25.80.26. 27 83 106.78.29 201. 54. 30.86. 82.107.32. 31.97.81. 33.34.25.108. 48. 109. 36.37. 95.96.38. 39. 85. 174.310. 87.10.41. 105.49.53.85.88. 52. 42.43. 80.12. 82.83.14.15. 84.85. 86.16.212. 17.18.19.87.88. 205. 20.90.24. 89. 21.82.23. 106.136.25.27.95.107.108.213.218.215.123.28.33. 96.31.14.12.112.97.151.124.30.126.32.43.91.96. 118.79.89. 34. 58.35. 100.102.38.105.101.103.97.135.40.41.45.104.60.69.71.148.85.86.87.47.70.120.4



3. 91. 92. 93. 89. 131.130.90.103. 102.132.133. 134. 135. 136.137.99. 100.142.139.140. 38.39. 40. 138.141. 156. 144.145. 157. 155. 158.168.142.202.158.149.148.152.178.154.150.149.151.180. 160.161.175.150a.177. 1.2.113.114. 116. 115. 117. 140.141.108. 110.111. 142.143. 130. 144.145.131. 146. 147. 127. 148. 150.124. 125. 153. 129. 151.152. 126.128.154. 156. 180.157.158.217.176.159.171.179.160. 181.171. 190.161.163.174.175.164.170.176. 182.169.173.163.151.185.184. 18

36, 35, 72, 33,	10,	11,	75, 69, 70,	71, 12,	36, 37, 13, 14, 16,	15,	95, 96, 38,	39,	85,	179, 310,	87, 40, 41,	105, 49, 53, 96, 98,	52,	42, 43, 94,	45, 153,	62, 63,	64, 65,	47, 46, 44,	84,	
27, 63,	106, 28, 29,	201,	54,	36, 98,	82, 107, 112,	31, 97, 81,	33, 34, 35, 109,	48, 108,	36, 37,	100, 202, 36, 105, 101, 103, 37, 135,	60, 41, 45, 102, 60, 59, 211, 46, 45, 156, 87, 213, 204, 44, 48, 42, 88,	43,	515, 52, 57,	54,	50, 200, 49,	225, 96, 220,				



- ▲ 904/...
- ▲ 904/P...
- ▲ 905/...
- ▲ 906/...
- ▲ 906/L...
- ▲ 906/V...
- ▲ 900/...
- ▲ 902/...

T 60808

38, 39,	40,	52, 53,	41, 42, 43, 44, 44a, 45, 46, 47, 48, 49, 51,	61, 54, 56a, 60, 55, 56,
135,	136, 137, 99,	100, 142, 138, 140,	101,	136, 141, 156,
144, 145,	157,	155,	158, 146, 142, 202, 159, 149, 148, 152, 178, 154, 150, 149a, 151, 100,	160, 161, 175, 150a, 177, 164,
162, 163,				
147, 127,	168,	150, 126,	125,	153, 152, 126, 128, 154,
156,	180, 97, 156, 217, 176a, 159, 177, 171, 179, 150, 181, 171,	190, 61, 163, 141, 175, 164, 170, 176,	182, 169, 173, 163, 191, 85, 184,	187, 189, 152,
196,				