

**BEDIENINGSORGANEN**

- |  |          |
|--|----------|
| 1. Geluidssterkte + netschakelaar          | (A-R19)  |
| 2. Klank + spraak/muziekschakelaar         | (T-R200) |
| 3. Helderheid                              | (B-R67)  |
| 4. Contrast + VHF/UHF-schakelaar           | (C-R56)  |
| 5. Fijnregeling UHF                        |          |
| 6. Afstemming UHF                          |          |
| 7. Fijnregeling VHF                        |          |
| 8. Kanaalschakelaar VHF                    |          |
| 9. Verticale lineariteit (aan achterzijde) | (D-R124) |
| 10. Beeldhoogte (aan achterzijde)          | (E-R122) |

**SPECIFICATIE**

Netspanning	220 V ~ 50 Hz
Verbruik	180 W
Luidspreker	AD 3729 AM, 800 ohm, 3 W
Kanalen	VHF E2 t/m E11 UHF
Systeem	CCIR
Afmetingen	43 x 56 x 33 cm

**OVERZICHT-BUIZEN EN HALFGELEIDERS**

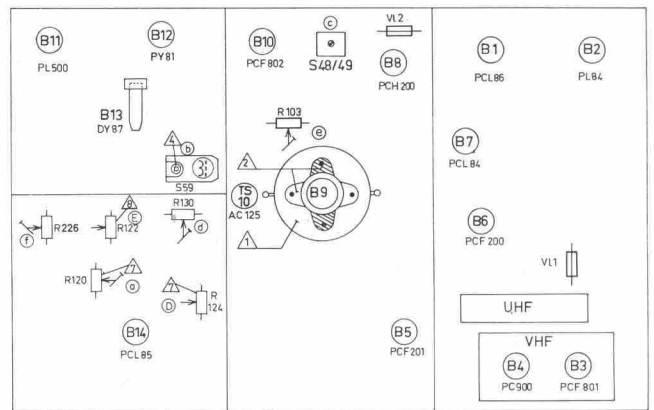
B 1	PCL 86	MF- + LF-versterker geluid
B 2	PL 84	LF-versterker geluid
B 3	PCF 801	Oscillator/menggedeelte VHF + MF-versterker UHF
B 4	PC 900	HF-versterker UHF
B 5	PCF 201	MF-versterker
B 6	PCF 200	MF-versterker + storingsonderdrukker
B 7	PCL 84	Video-eindversterker + MF-AVR en VHF-AVR
B 8	PCH 200	Synchronisatiescheider + knipper
B 9	A 47-11 W	Beeldbuis
B 10	PCF 802	Reactantiebuis + lijnoscillator
B 11	PL 500	Lijnuitgang
B 12	PY 81	Boosterdiode
B 13	DY 87	Hoogspanningsgelijkrichter
B 14	PCL 85	Rasteroscillator en -uitgang
GR 1	BY 100	Gelijkrichter voeding
GR 2	BY 100	Gelijkrichter voeding
GR 3	OA 90	MF-versterker
GR 4	AA 119	Detector FM-geluid
GR 5	AA 119	Detector FM-geluid
GR 6	OA 81	Storingsonderdrukker
GR 7	OA 90	Videodetector
GR 8	BA 100	Fazediscriminator
GR 9	BA 100	Fazediscriminator
GR 11	OA 81	Terugslagonderdrukker
GR 12	OA 81	Terugslagonderdrukker
GR 15	BA 100	Impulsversterker
TS 1	AF 186/83	HF-versterker UHF
TS 2	AF 186/84	Oscillator/menggedeelte UHF
TS 3	AF 126	MF-versterker geluid
TS 10	AC 125	Automatische rastersynchronisatie

**CODENUMMERS**

Masker	4822 116 01018
Achterwand	4822 438 20001
Tafelbeschermers	4822 162 01048
Bevestigingsplaat luidspreker	4822 160 00434
Pen bevestiging chassis	4822 107 00757
4-Standenkiezer UHF	4822 278 70001
Verlengas VHF	4822 107 00645
Verlengas UHF	4822 107 00644
Knoppen 1, 2, 3, 4	4822 116 00786
Knop 5	4822 412 10097
Knop 6	4822 412 40036
Knop 7	4822 412 10096
Knop 8	4822 412 40035
Knoppen 9, 10	4822 413 30152
Antenneplaat	4822 110 00273
Veer voor knoppen 1, 2, 3, 4	4822 098 00353
Veer bevestiging masker	4822 098 00355
Veer bevestiging knoppen 5 en 7	4822 098 00352
Veer bevestiging knoppen 9 en 10	4822 098 00357
Plug kanaalkiezer pakket	A3 494 37
Plughouder	A9 871 36
Buishouder PL500	4822 255 70097
Buishouder DY87	A3 788 75
Buishouder beeldbuis	4822 255 70096
Buishouder B5, 6 en 8	4822 143 00587
Buishouder B1, 2, 7, 10, 11, 12, 14	976/PW9 x 12
Detectie-eenheid (geluid)	4822 108 00562
Smoorspoel	A3 985 67
Detectie-eenheid (video)	4822 118 00206
Defectie-eenheid	4822 118 00311
Lijnuitgangstransformator	4822 117 00518
Beelduitgangstransformator	4822 117 00367
Veiligheid VL1 2000 mA	974/V2000
Veiligheid VL2 400 mA	974/V400

**Regelorganen**

Geluidssterkte	R19/R20	4822 071 00938
Contrast	R56	4822 071 00891
Helderheid	R67a/R67b	916/GE400K + 600K
Beeldhoogte	R122	4822 101 10067
Verticale lineariteit	R124	E 097 AD/1K
Klank	R200	4822 101 70011



**INSTELLINGEN**

**1. Het rechtzetten van het beeld**

De klembeugel van de deflectie-eenheid iets losschroeven. Nu de deflectie-eenheid een beetje naar links of naar rechts draaien. Vergeet niet de klembeugel weer vast te schroeven.

**2. Centrereng**

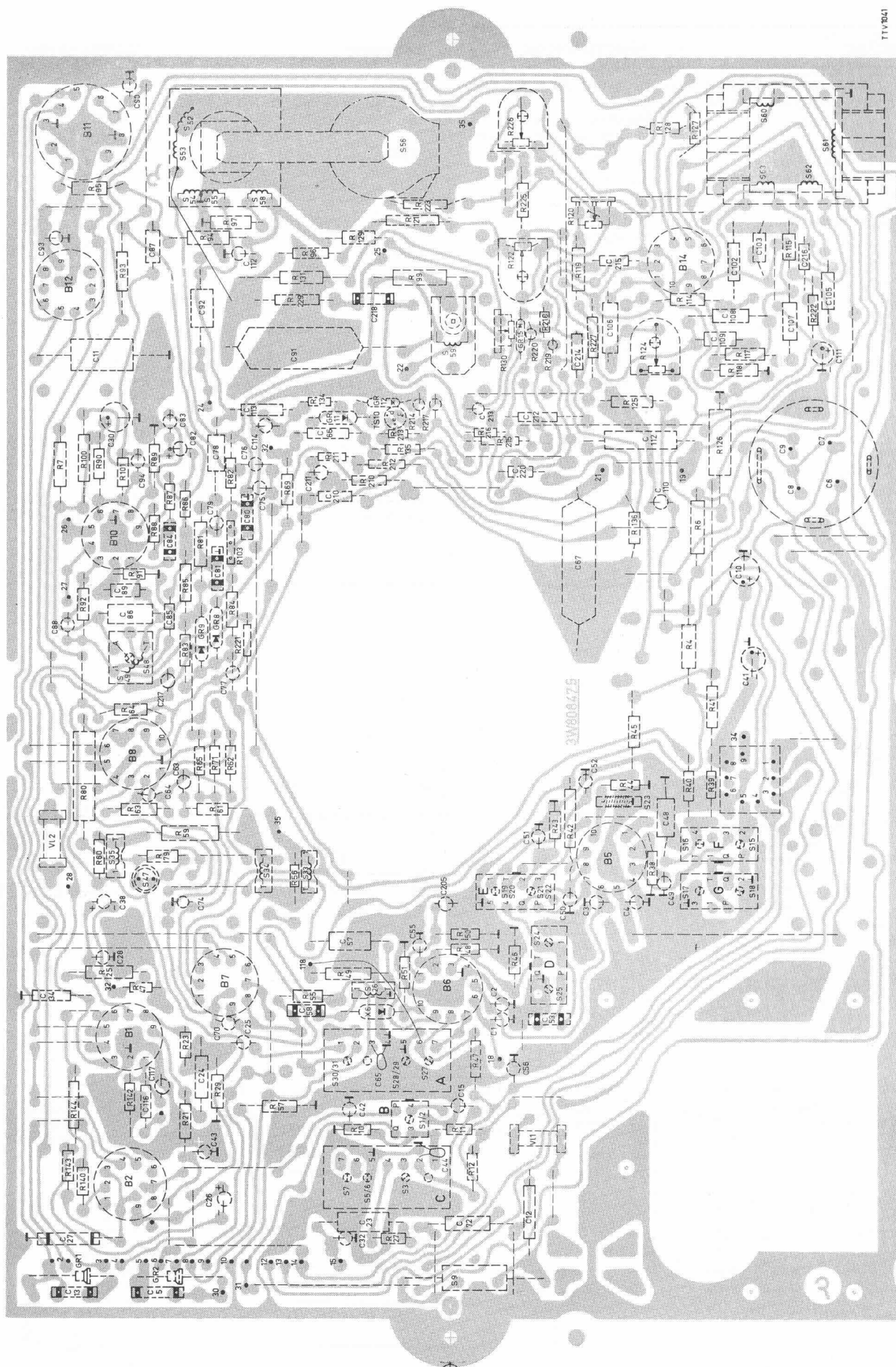
Op de achterzijde van de deflectie-eenheid zijn twee beweegbare platen aangebracht. Hiermede kan men het beeld respectievelijk in horizontale en in verticale richting verschuiven.

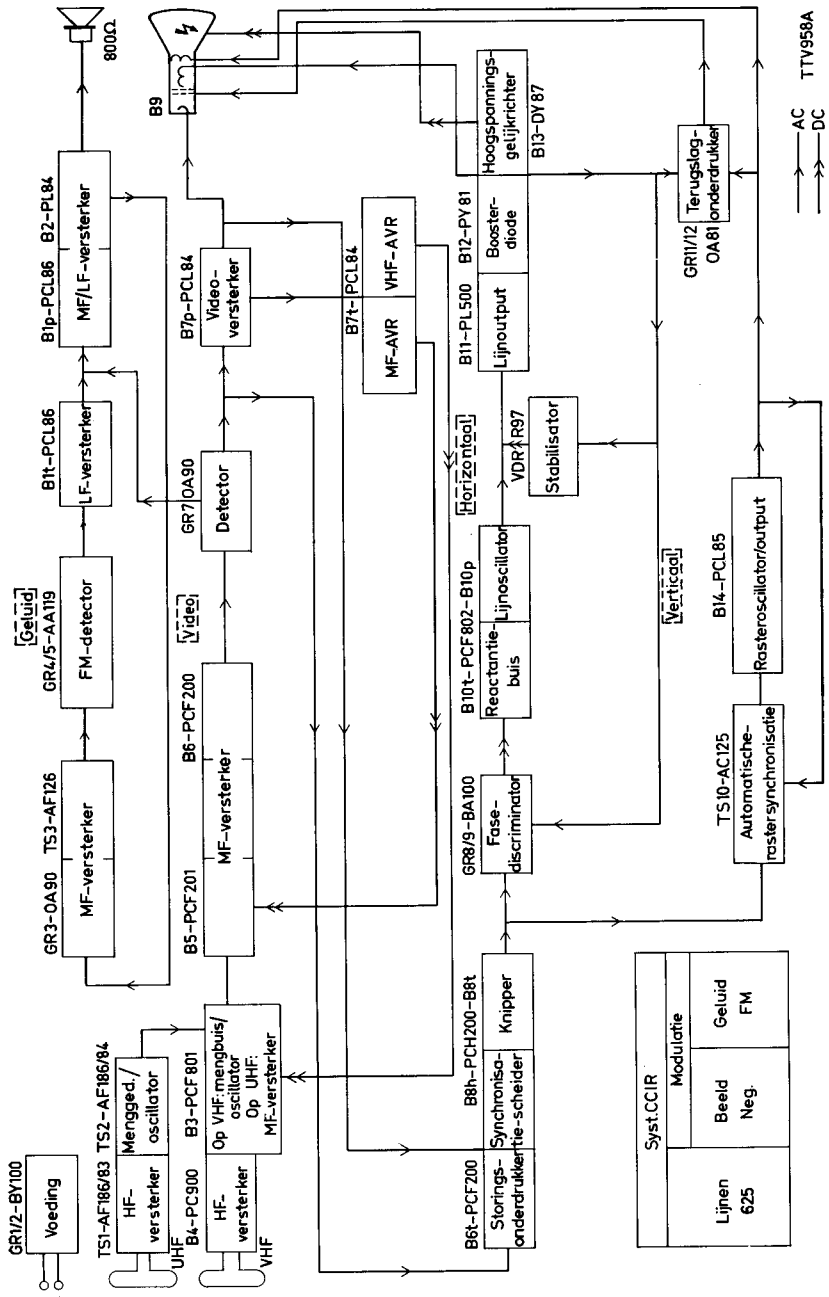
**7. Verticale lineariteit**

Instellen met knop 9 (D-R124). De lineariteit boven in het beeld wordt ingesteld met R120(a).

**8. Beeldhoogte**

Instellen met knop 10 (E-R122).

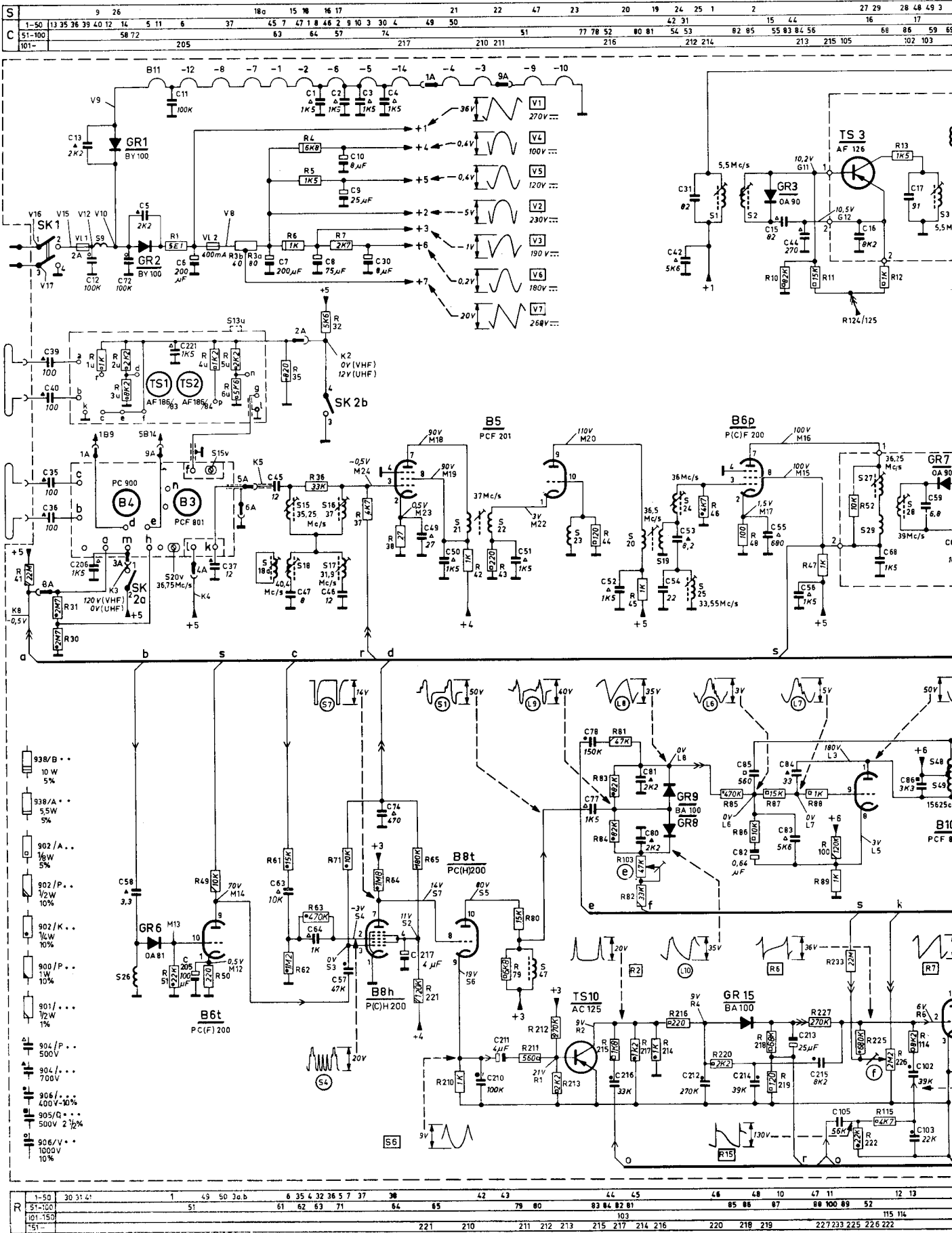




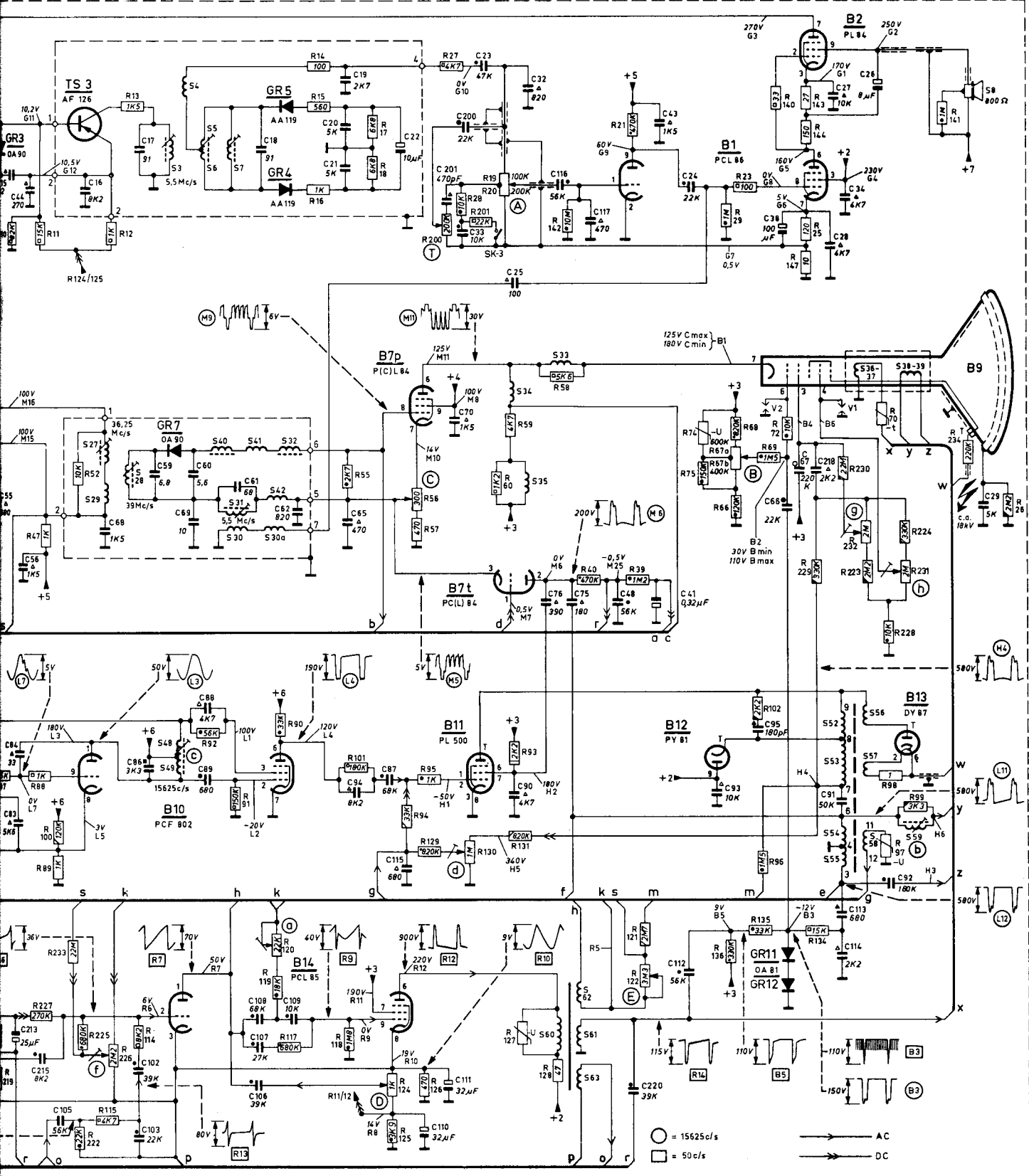
Syst.CCIR	
Modulatie	
Lijnen	625
Beeld	Neg.
Geluid	FM

TTV958A

# SCHEMA 19 TX 531 A



27	29	28	48	49	3	4	0	5	6	30	7	31	41	30	42	32							34	35		33	60-63										52-58	36	37	38	39	59	8	S										
44		16		17		68	86	59	69	60	88	89	61	62			20	21	19	22		23	33	25	32		48						41	43	2C				38			28	27	24	26		29	1-50	C					
55	83	84	56			213	215	105		102	103		106	107	108	109			115		110	201	111	200			90	76	75										93	95		66	91	67	92				218	114	113		101-1	



-47	11														14	15	16									40	21	39								25										26	1-50	R													
88	100	89	52												92	91	90											74	75	67	66	68	69	65	72									98	70	97	99		141	101-150											
															115	114	117																																			229	230	232	223	228	224	231	234		151-