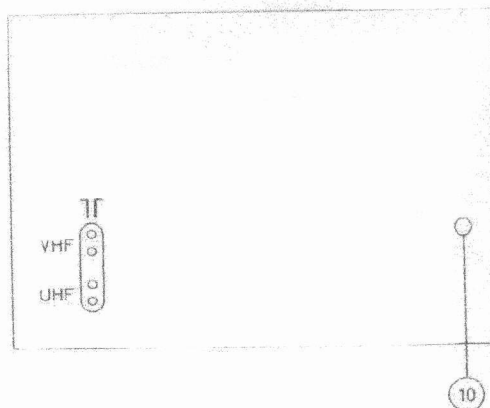
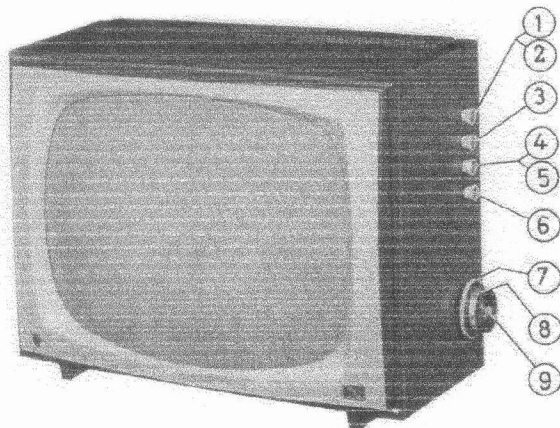


SUPER-ONTVANGER 17 TX 410 A



BEDIENINGSORGANEN

1. Helderheidsregelaar (B-R85)
2. UHF-schakelaar (SKb)
3. Verticale synchronisatie (E-R143)
4. Contrastregelaar (C-R76)
5. Netschakelaar (SKa)
6. Geluidsterkte-regelaar (A-R27/28)
7. Afstemming UHF
8. Kanalschakelaar VHF
9. Fijnregeling VHF
10. Beeldhoogteregelaar (D-R157)

De letters tussen haakjes komen ook voor in het principe-schema. In enkele gevallen is het nummer van de weerstand van de betreffende instelling tussen haakjes vermeld.

voor meer gegevens zie documentatie 19TX410A

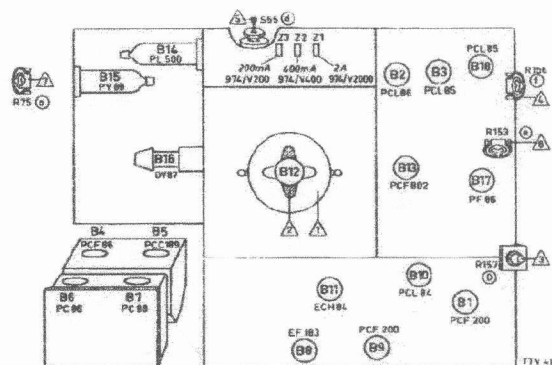
SPECIFICATIE

Antenne-aanpassing	: 300 ohm.
Netspanning	: 220 V - 50 Hz
Verbruik	: 200 W
Beeldbuis	: AW43-89
Luidspreker	: AD 3729 AM
Afmetingen	: 40 x 52 x 25/34 cm
Kanalen	: VHF: E2 t/m E11 UHF
Systeem	: C.C.I.R.

CODENUMMERS

Knop 11/m6	4822 107 00368
Knop 8+9	4822 107 00369
Knop 7	4822 107 00371
Knop 10	P5 26035/HA

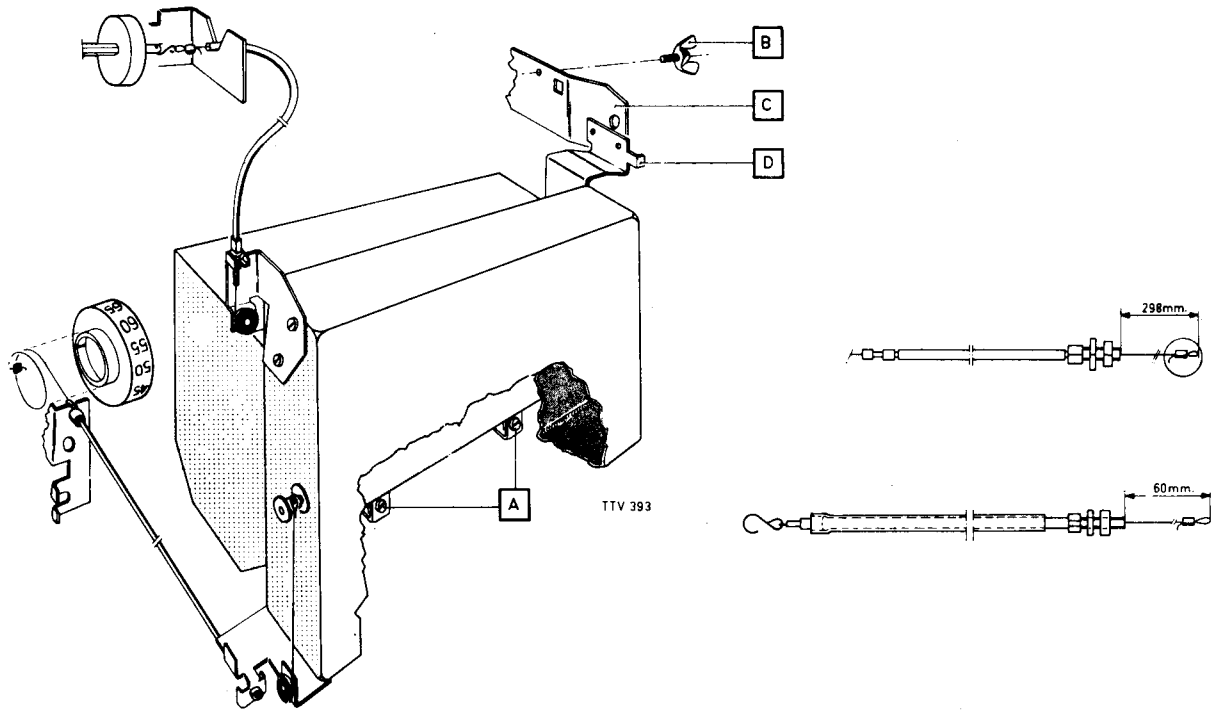
BUIZENPLAATSING



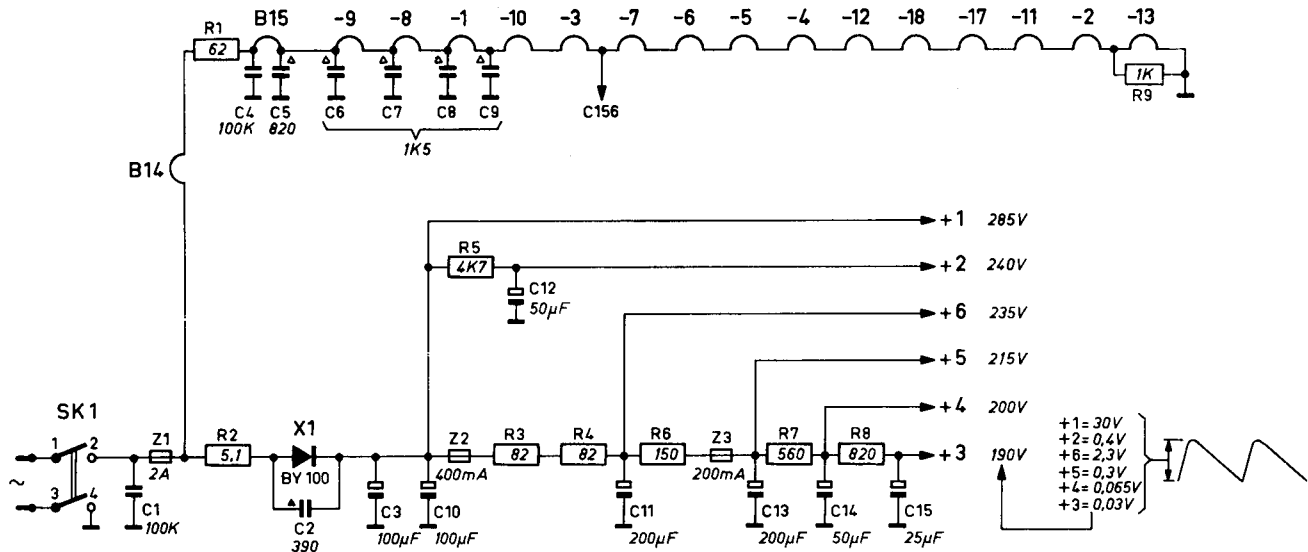
BUIZENOVERZICHT

B1 = PCF200	B8 = EF183	B15 = PY88
B2 = PCL86	B9 = PCF200	B16 = DY87
B3 = PCL85	B10 = PCL84	B17 = PF86
B4 = PCF86	B11 = ECH84	B18 = PCL85
B5 = PCC189	B12 = AW43-89	Z1 = 974/V2000
B6 = PC86	B13 = PCF802	Z2 = 974/V400
B7 = PC88	B14 = PL500	Z3 = 974/V200

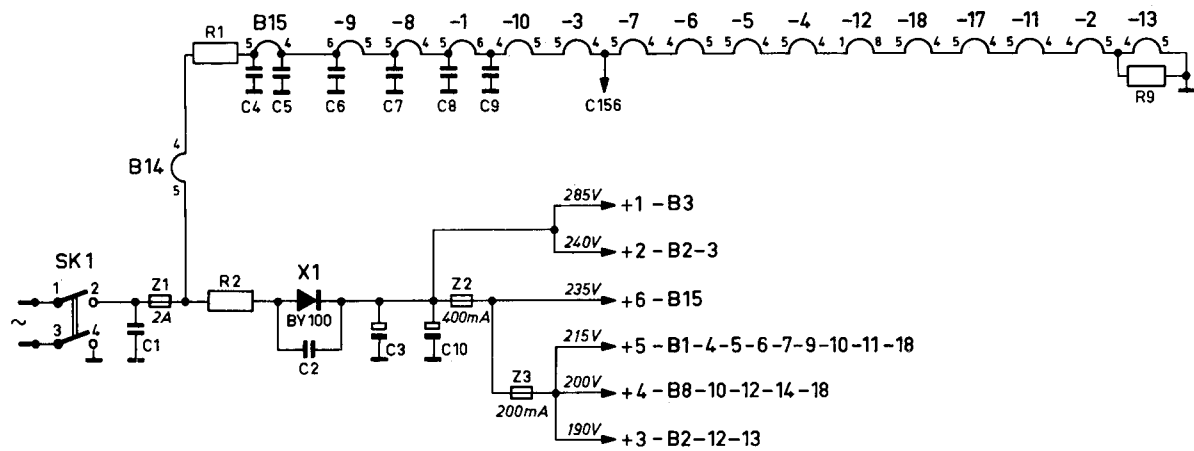
SNAARLOOP



SCHEMA'S VOEDINGSGEDEELTE

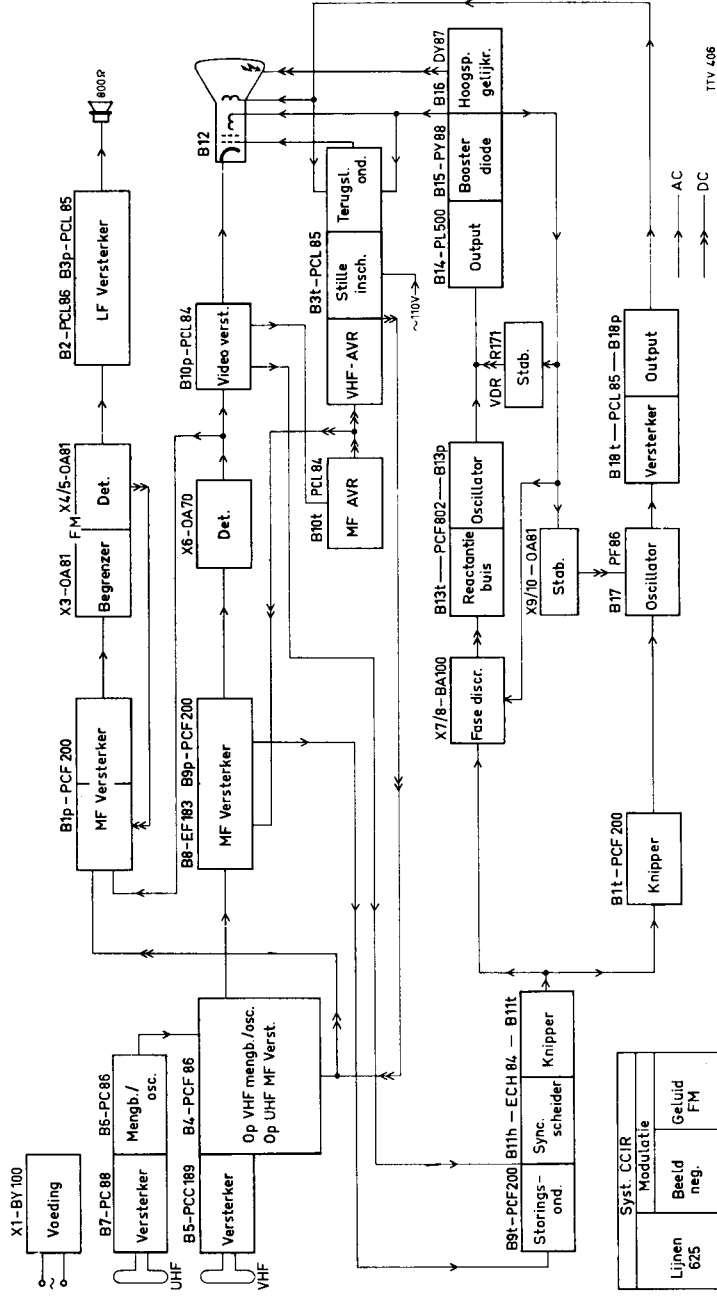


Schema van het voedingsgedeelte bij aansluiting op 220 Volt.



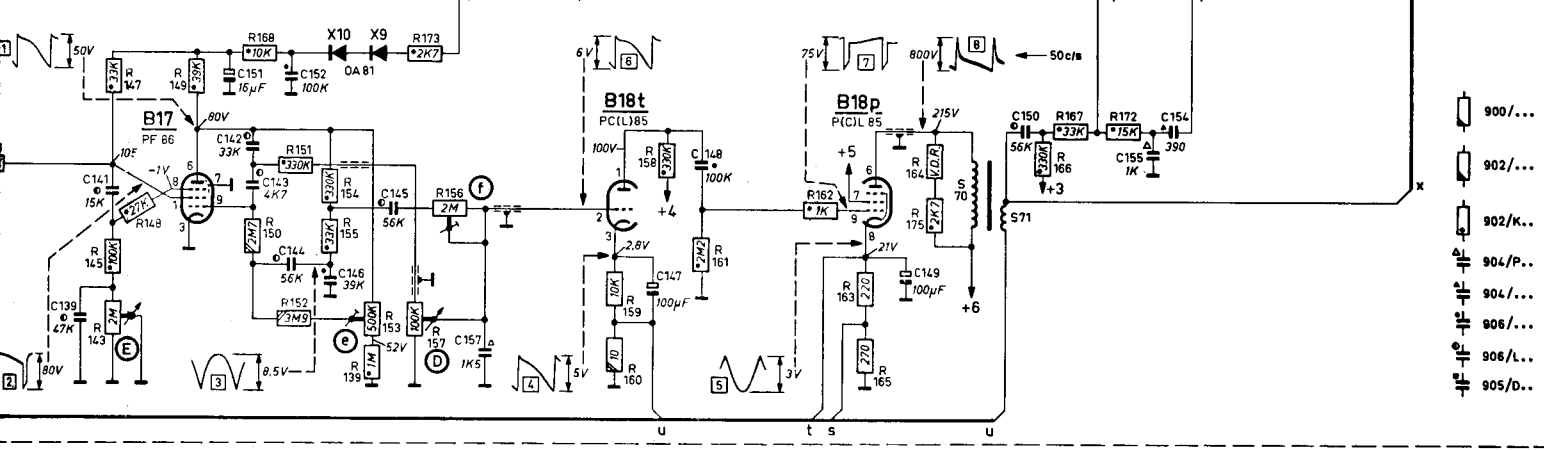
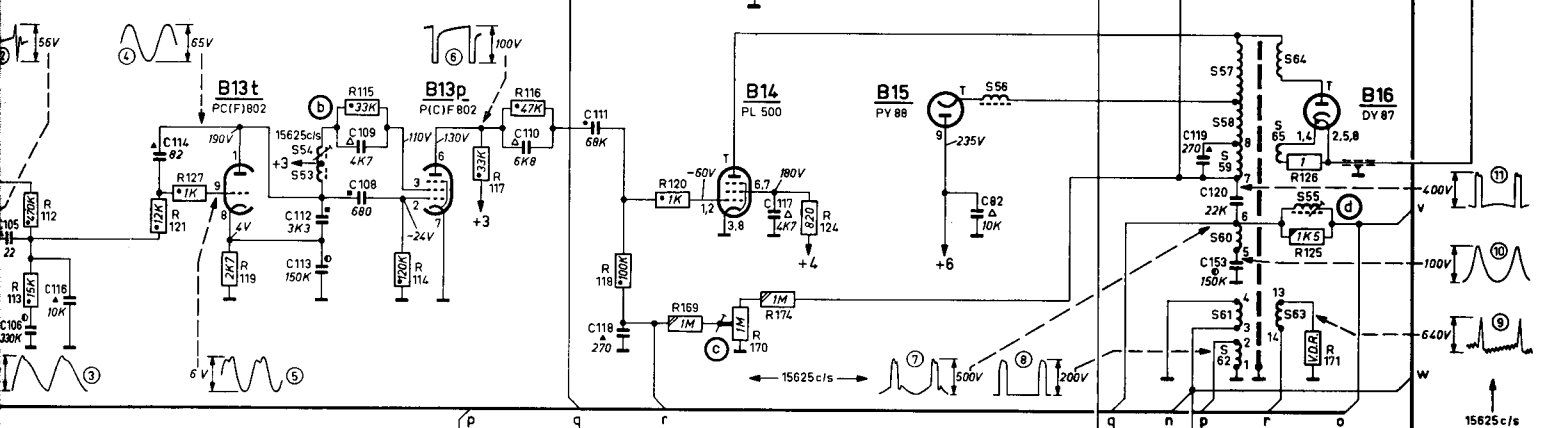
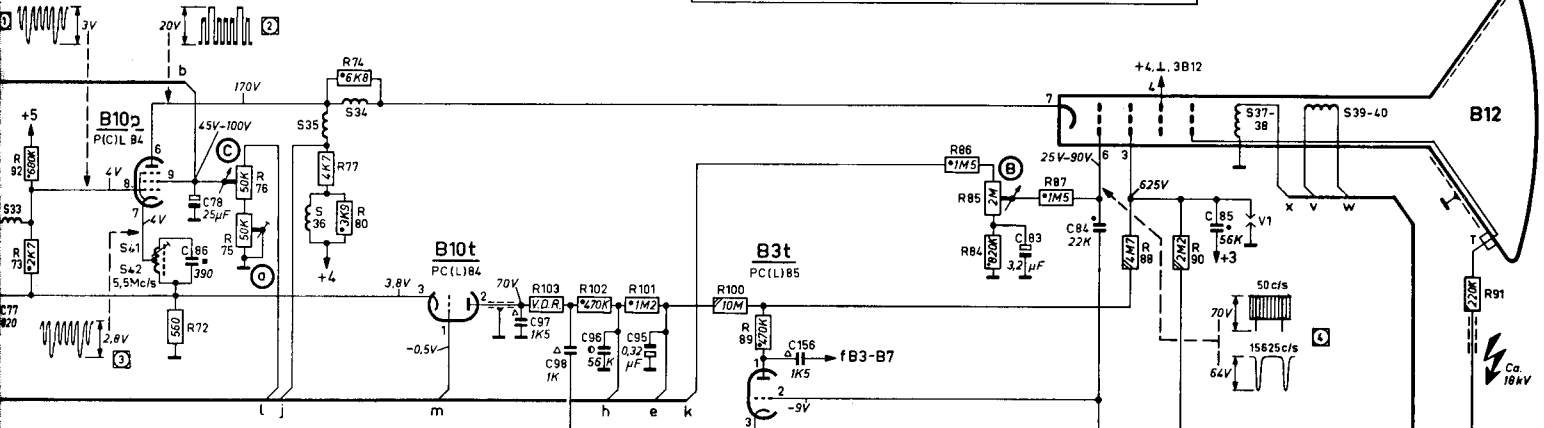
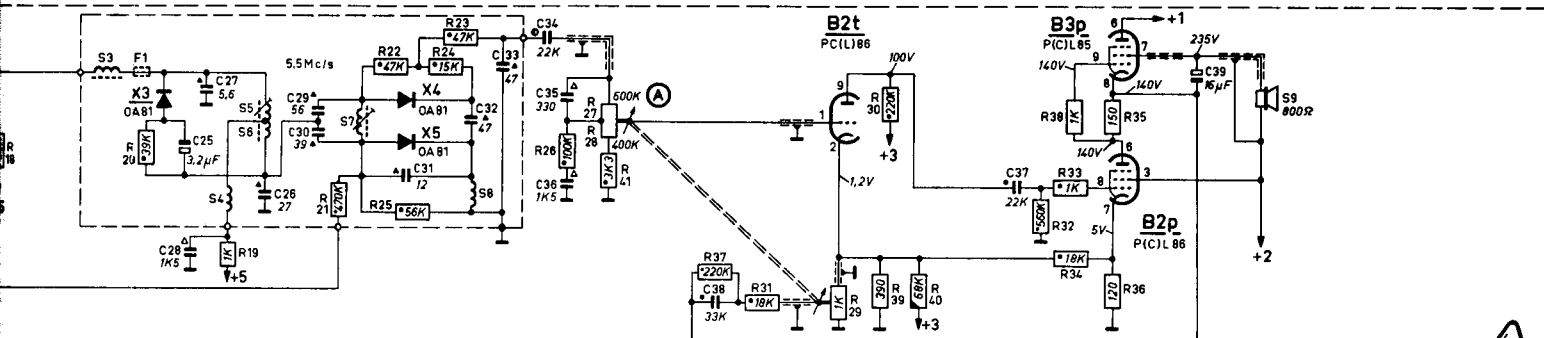
Vereenvoudigd schema van het voedingsgedeelte bij aansluiting op 220 Volt.

BLOKSCHEMA



TTV 406

33	34	41	42	4	5	6	53	54	35	38	34	7	8	70	56	71	57-85	37	38	55	39	40	
77	28	25	27	26	29	30	31	32	33	34	35	36	38	82	83	84	39	85	86	87	88	89	
105	108	116	139	114	112	113	108	109	110	111	116	117	118	149	150	155	154	153	152	151	143	144	145
	141	142	151	143	144	152	146	145	157	147	148	158	149	150	155	154	153	152	151	143	144	145	



73	92	20	19	21	22	25	24	23	26	27	28	41	37	31	29	30	39	40	38	32	33	34	35	36
113	112	121	127	119	139	115	114	117	116	103	102	118	101	120	124	86	84	85	87	88	90	91	92	93
	145	143	147	148	149	168	150	152	151	154	155	153	173	157	156	159	160	158	169	161	170	174	172	175

C

R