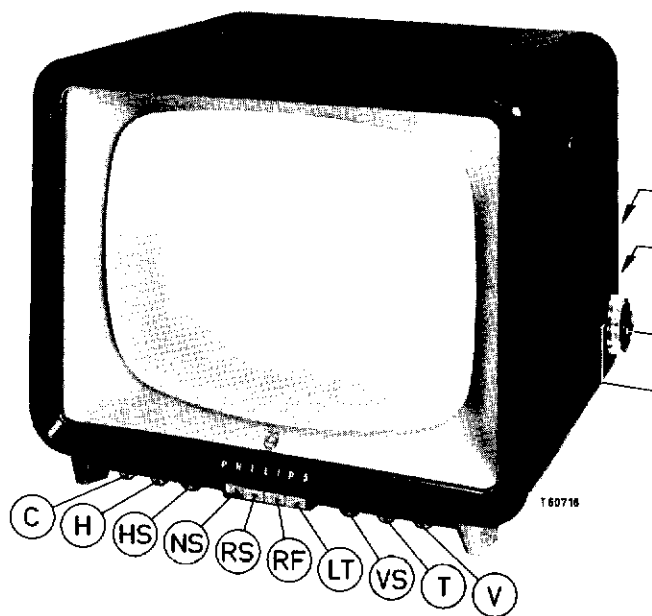


17 TX 210 A - 00
 17 TX 210 A - 06
 21 TX 210 A - 00
 21 TX 210 A - 06



PHILIPS *t.v. service*

C = Contrastregelaar
 = Contrast control
 Contrôle de contraste

H = Helderheidsregelaar
 = Brilliance control
 Contrôle de luminosité

HS = Horizontale stabiliteit
 = Horizontal hold
 Stabilisation horizontale

NS = Netschakelaar
 = Mains switch
 Interrupteur de réseau

RS = Reliefschakelaar
 = Crisper switch
 Commutateur de brillance

RF = Ruisfilter
 = Noise filter
 Filtre de bruit

LT = Spraak-muziek schakelaar
 = Speech-music switch
 Commutateur parole-musique

VS = Verticale stabiliteit
 = Vertical hold
 Stabilisation verticale

T = Toonregelaar
 = Tone control
 Contrôle de tonalité

V = Volume regelaar
 = Volume control
 Contrôle de volume

F = Fijnregeling
 = Vernier tuning
 Syntonisation précis

K = Kanaalschakelaar
 = Channel selector switch
 Commutateur de canaux

BH = Beeldhoogteregelaar
 = Vertical height control
 Contrôle largeur d'image

VL = Verticale lineariteit
 = Vertical linearity
 Linearité verticale.

SPECIFICATIE.

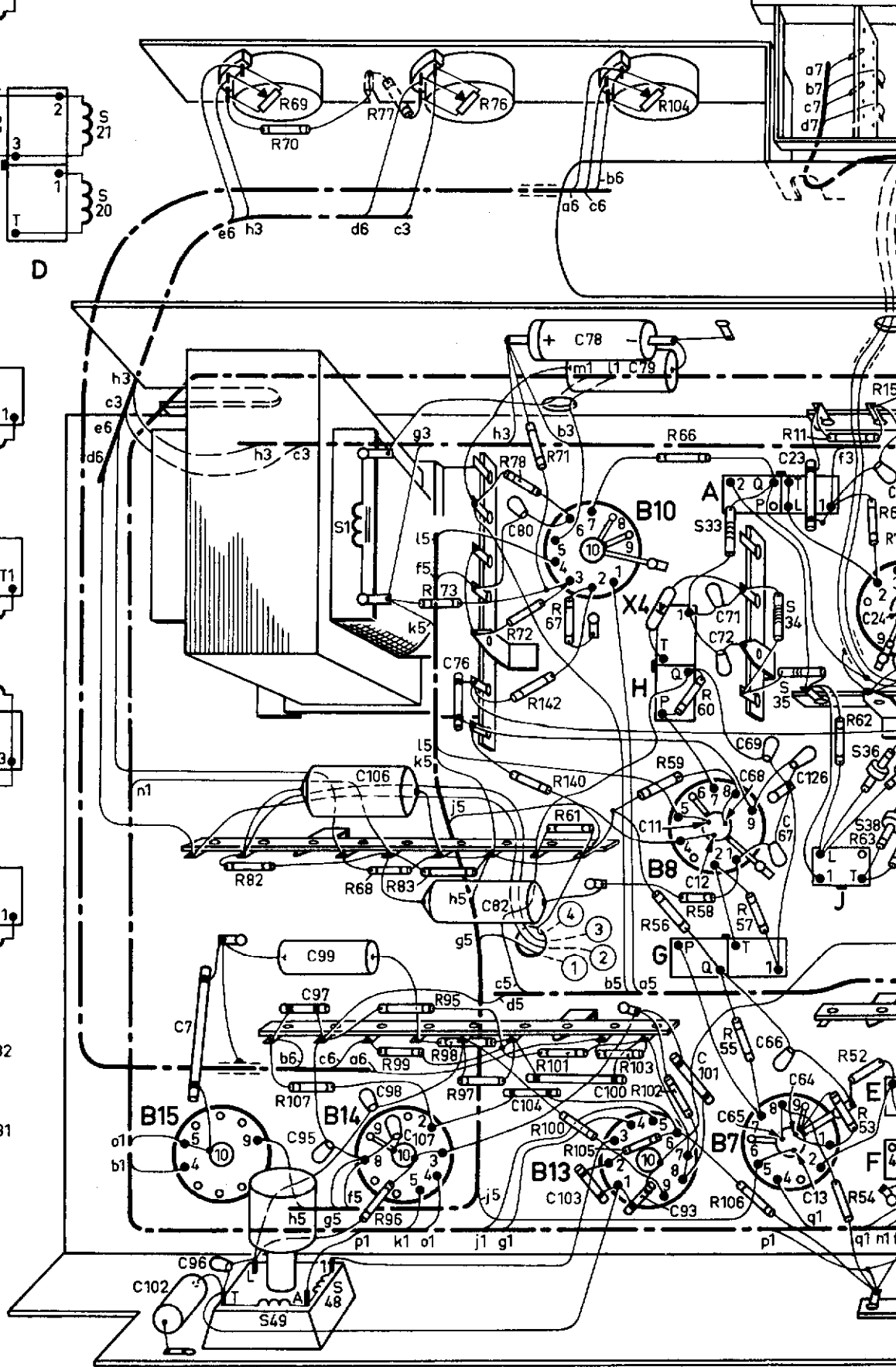
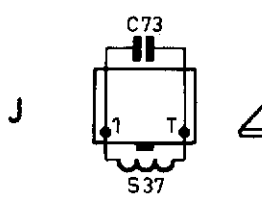
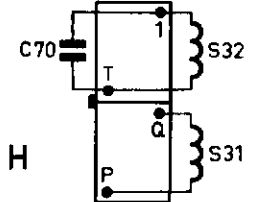
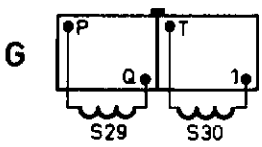
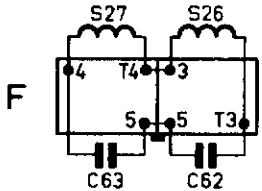
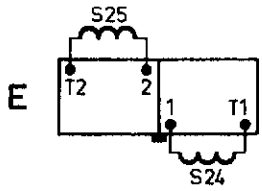
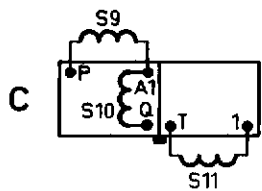
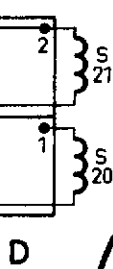
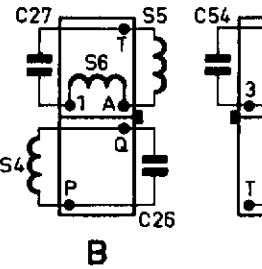
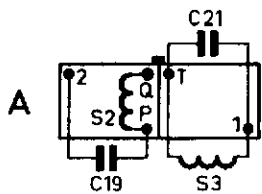
SPECIFICATION.

SPECIFICATION.

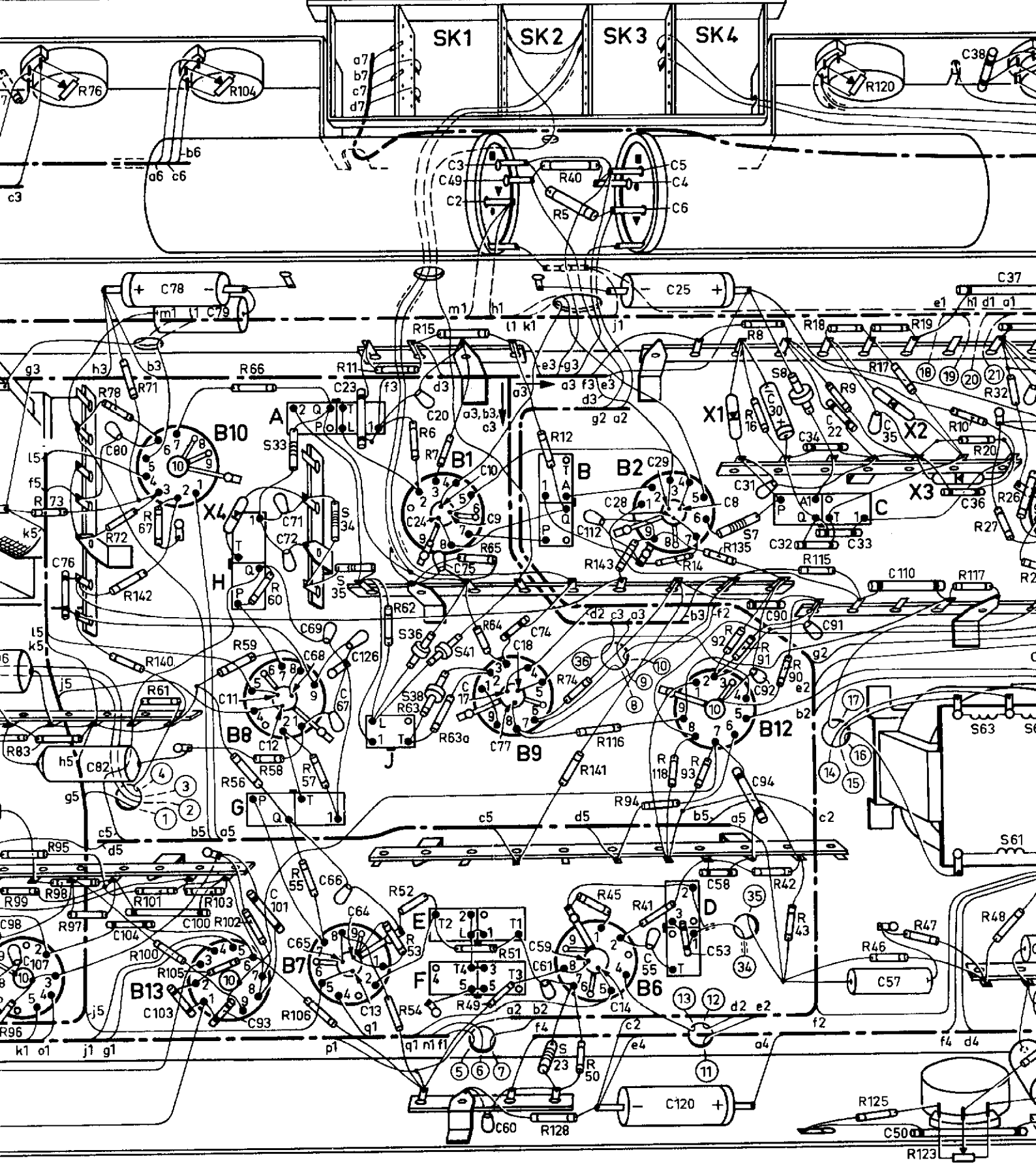
Kanaal Channel Canal	Geslacht voor ontvangst van zenders werkende volgens de Gerber norm. Kanaalkiezer met cascode ingang	Suitable for the reception of transmitters working according to the norm Gerber. Channelse- lector with cascode input.	Approprié pour la réception d'émetteurs fonctionnant suivant la norme Gerber. Sélecteur de canaux avec entrée a cascode.
E 2: 47 - 54 Mc/s	Antenne aanpassing 300 Ω	Aerial matching 300 Ω	Adapteur d'antenne 300 Ω
E 3: 54 - 61 Mc/s	Beeld M.F. 38.9 MHz	Picture I.F. 38.9 Mc/s	Image M.F. 38.9 Mc/s
E 4: 61 - 68 Mc/s	Geluid M.F. 5.5 MHz	Sound I.F. 5.5 Mc/s	Son M.F. 5.5 Mc/s
E 5: 174 - 181 Mc/s	Netspanning 220 V	Mains voltage 220 V	Tension de réseau 220 V
E 6: 181 - 188 Mc/s	Verbruik 160 W	Consumption 160 W	Consommation 160 W
E 7: 188 - 195 Mc/s	Zekeringen 1400 MA	Fuses 1400 MA	Fusibles 1400 MA
E 8: 195 - 202 Mc/s	<u>17TX210</u>	<u>17TX210</u>	<u>17TX210</u>
E 9: 202 - 209 Mc/s	Beeldbuis AW 43-80	Cathode ray tube AW 43-80	Tube d'image AW 43-80
E10: 209 - 216 Mc/s	Luidspreker AD 3700M	Loudspeaker AD 3700M	Haut-parleur AD 3700M
E11: 216 - 223 Mc/s	Afmetingen 48 cm x 41 cm x 40 cm.	Dimensions 48 cm x 41cm x 40 cm.	Dimensions 48 cm x 41 cm x 40 cm
	<u>21TX210</u>	<u>21TX210</u>	<u>21TX210</u>
	Beeldbuis AW 53-80	Cathode ray tube AW 53-80	Tube d'image AW 53-80
	Luidspreker AD 3800M	Loudspeaker AD 3800M	Haut-parleur AD 3800M
	Afmetingen 61 cm x 51 cm x 45 cm.	Dimensions 61cm x 51cm x 45 cm.	Dimensions 61 cm x 51 cm x 45 cm

SERVICE INFORMATION										
---------------------	--	--	--	--	--	--	--	--	--	--

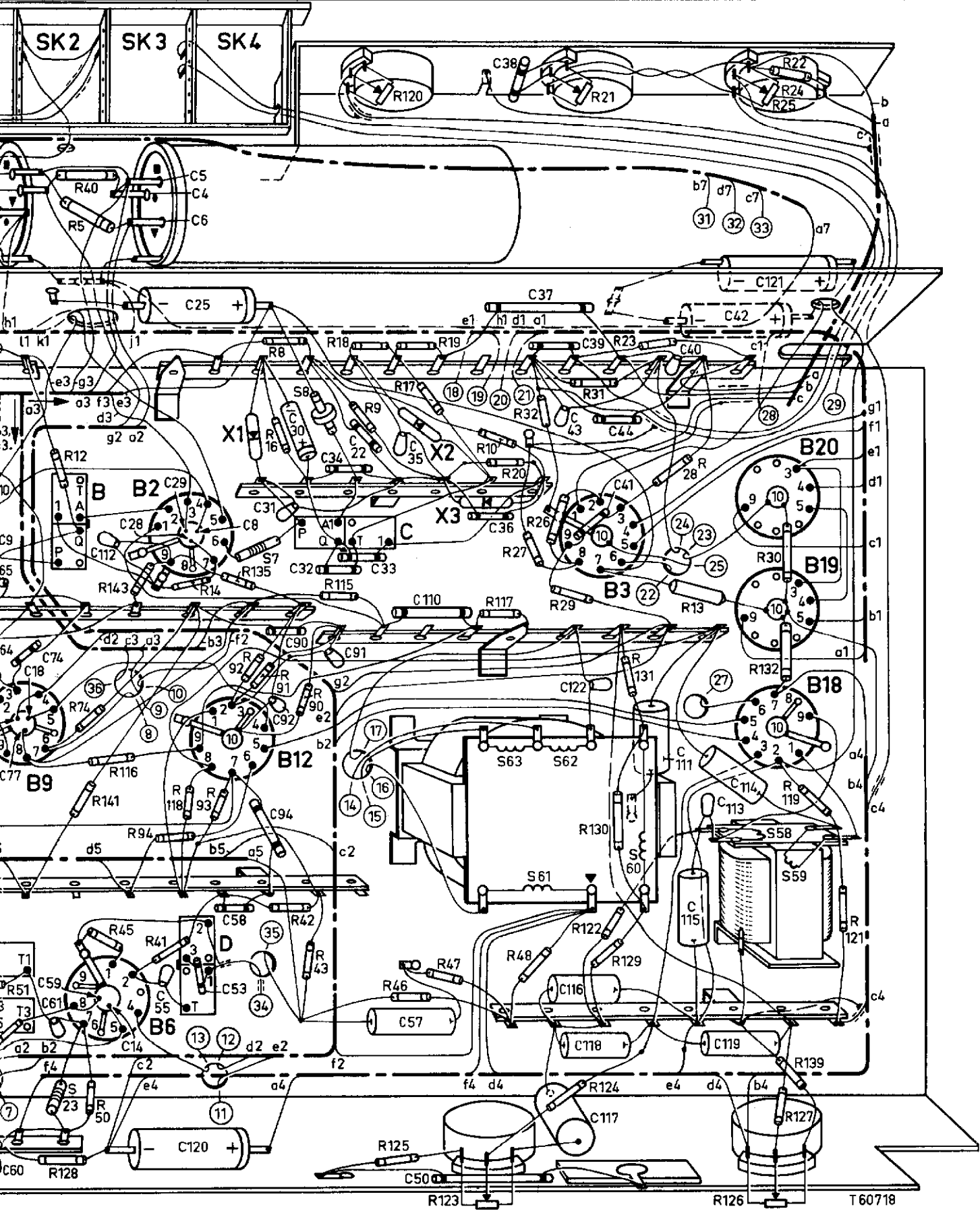
S	49,	48,1,		H, G,	33, A,	35, 34,	J, 36, 38, E,
C		106,	76,	80,	78,	79,	71, 72, 23, 24, 20,
C	102, 7, 96,	95, 97, 99,	98, 107,	82, 104,	103, 100,	11, 93, 12, 101, 65, 68, 69, 66, 67, 126, 64, 13,	
R		70, 69,	77,	73,	76, 78, 72, 142, 71, 67,	104, 66, 60,	11, 62, 15, 6,
R		82,	107,	68, 96, 99, 83, 95, 98, 97,	100, 101, 140, 61, 105,	103, 102, 56, 59, 58, 55, 106, 57,	52, 54, 53, 63,



	H, G,	33, A,	35, 34,	J, 36, 38, E, F,	41,	23, B,	D,	7, 8,	C,	63, 61, 6							
76,	80,	78,	79,	71, 72,	23,	24, 20, 2, 3, 4, 9, 75, 10, 9,	74,	112, 28,	29, 4, 5, 6, 25,	8, 31, 30, 32, 90, 34, 22,	33, 35, 110,	36, 38, 37,	4				
98, 107,	82, 104,	103,	100,	11,	93, 12, 101, 65, 68, 69, 66, 67, 126, 64, 13,	17,	77, 60, 18,	59, 61,	14,	55,	120, 58, 53,	92, 94,	91,	57, 50,	122		
7,	73,	76, 78, 72, 14, 2, 71, 67,			104, 66, 60,	11,	62, 15, 6, 7,	65,	12, 5, 40,	143,	14,	135, 16, 8,	115, 16,	9,	120, 17,	19,	10, 117, 20, 27, 32, 26, 2,
99, 83, 95, 98, 97,	100, 101, 140, 61, 105,	103, 102, 56, 59, 58,	55, 106, 57,				52, 54, 53, 63, 63, 49, 64,	51,	128,	74, 141, 50, 45, 116, 94, 41, 118, 93,	92,	91, 42, 90, 43,	46, 125,	47, 123,	48,	1	



23, B,	D,	7, 8,	C,	63, 61, 62,	60,	58, 59.
9, 74,	112, 28,	29, 4, 5, 6, 25,	8, 31, 30, 32, 90, 34,	22, 33, 35, 110,	36, 38, 37,	43, 39, 44, 41,
7, 60, 18,	59, 61,	14, 55,	120, 58, 53,	92, 94,	91,	57, 50,
65,	12, 5, 40,	143,	14,	135, 16, 8,	115, 18,	9, 120, 17, 19,
51,	128,	74, 141, 50, 45, 116, 94, 41, 118,	93,	92,	91, 42, 90, 43,	46, 125,
						47, 123,
						48,
						122, 130, 124, 129, 131,
						126, 132, 119, 127, 139,
						121.



TRIMMEN.

Geluid M.F.

Sluit de diodevoltmeter (bereik -3V) aan over C36. Voer een negatieve spanning van ca. 4 Volt toe aan C22. Ongemoduleerd H.F. signaal van 5,5 MHz toevoeren aan knooppunt S34/C71. Trim S11, S9/S10, S5/S6, S4, S3 en S2 op maximale uitslag van de meter.

Demp (1500 Ω + 1500 pF)	Trim	Uitslag van de meter	Meter aangesloten op
S4	S5/S6	Maximum	C36
S5/S6	S4		
S3	S2		
C19/S37	S3		
	S11	Nul	R19/C37

CONTROLE VAN DE DOORLAATKROMME

Sluit de oscillograaf aan tussen knooppunt R19/C37 en chassis. H.F. wobbelsignaal van 5,5 MHz (zwaai ca. 40^o kHz; 50 Hz) aan S35/S37 toevoeren.

BEELD M.F.

Negatieve spanning van ca. 3 Volt over C79 (-aan C79/R78). Sluit een filter, bestaande uit 5600 Ω in serie met 1500 pF, aan tussen KB11 en chassis (condensator aan chassis)! Sluit de diodevoltmeter (bereik 3 V-) aan over deze condensator. Voer het H.F. signaal (A.M. 400 Hz, 30 %) toe aan het meetpunt

Demp (100 Ω + 1500 pF)	Frequentie van het signaal	Trim	Uitslag van de meter
S32	37 MHz	S31	Maximum
S31		S32	
S30	36 MHz	S29	
S29		S30	
	40,4 MHz	S26	Minimum
	31,9 MHz	S27	
S25	38,5 MHz	S24	Maximum
S24	38,5 MHz	S25	
	40,4 MHz	S26	Minimum
	31,9 MHz	S27	
	33,4 MHz	S21	
Kern van S7/S8 uitdraaien	36,5 MHz	S20	Maximum
	33,4 MHz	S21	Minimum
S20	36,5 MHz	S7/S8	Maximum

CONTROLE VAN DE DOORLAATKROMME.

Batterij van 4 Volt aansluiten over C79 (-aan C79/R78). Sluit de oscillograaf tussen B29 en R64/R65 aan. H.F. wobbelsignaal 36 MHz (zwaai 10 MHz; 50 Hz) toevoeren aan meetpunt "M".

GELUID M.F. SPERFILTER (S37/C73).

Maak de verbinding tussen g1B1 en S3 los. Verbind ZB9 via 1500 pF met g1B1. Sluit de diodevoltmeter (bereik -3V) aan over C22. Voer een H.F. signaal (50-100 mV) 5,5 MHz ongemoduleerd toe aan X4/S34. Trim S37 op minimum uitslag van de meter

INSTELLINGEN.

1. Centering.

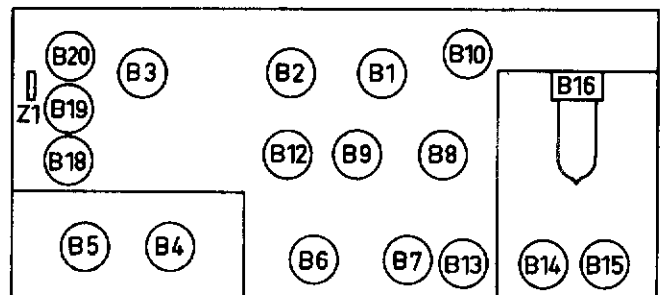
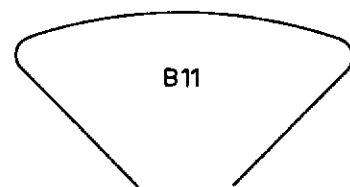
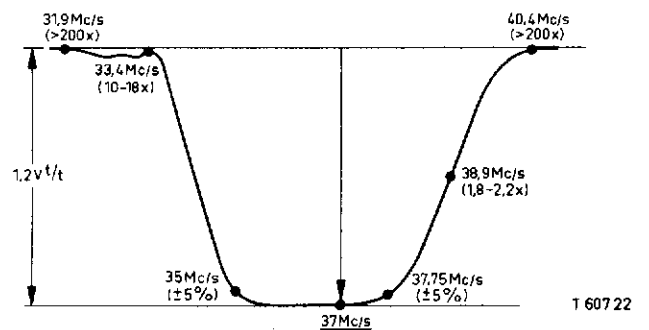
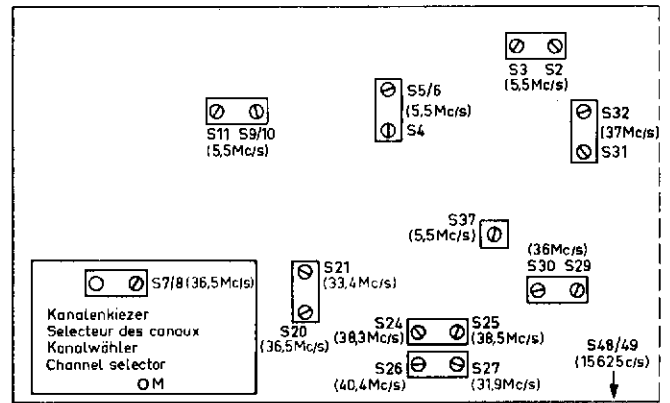
Achter de deflectie unit zit men twee ten opzichte van elkaar beweegbare platen. Met de ene plaat kan men het beeld naar links en naar rechts, met de andere naar boven en beneden laten schuiven.

2. Horizontale lineariteit.

Stel het apparaat normaal op een zender in. Verwijder de achterdeksel van de kooi om de lijntransformator. Draai de plastic schroef van S57 (zie bebrading boven) iets uit. Door het metalen oogje van S57 te verschuiven kan men de lineariteit instellen.

3. Oscillatorfrequentie van de kanalenkiezer.

De kern van de oscillatorspoel is bereikbaar als de plastic kap van de kanaalkiezerknop wordt verwijderd. De oscillatorkern is bereikbaar door een gat in de rechter bovenkant van de kanaalkiezerknop.



TRIMMING

I.F. Sound:

Connect the diode voltmeter (range -3V) over C36. Apply a negative voltage of about 4 V to C22. Unmodulated R.F. Signal of 5,5 Mc/s to point of junction S34/C71. Trim S11, S9/S10, S5/S6, S4, S3 and S2 for maximum.

Damp (1500 Ω + 1500 pF)	Trim	Meter deviation	Meter connected to
S4	S5/S6	Maximum	C36
S5/S6	S4		
S3	S2		
C19/S37	S3		
	S11	Zero	R19/C37

CHECK OF THE RESPONSE CURVE:

Connect the oscilloscope between R19/C37 and chassis. Apply R.F. wobble signal of 5.5 Mc/s (sweep about 200 kc/s; 50 c/s) to S35/S37.

I.F. PICTURE

Negative voltage of about 3 V across C79 (- to C79/R78). Connect a filter, consisting of 5600 Ω in series with 1500 pF, between KB11 and chassis (capacitor to chassis). Connect the diode voltmeter (range 3 V-) across this capacitor. R.F. signal (A.M. 400 c/s, 30 %) to the measuring point "M".

Damp (100 Ω + 1500 pF)	Frequency of the signal	Trim	Meter deviation
S32	37 Mc/s	S31	Maximum
S31		S32	
S30		S29	
S29	36 Mc/s	S30	Minimum
		40.4 Mc/s	
	31.9 Mc/s	S27	Maximum
S25	38.3 Mc/s	S24	
S24	38.3 Mc/s	S25	Minimum
	40.4 Mc/s	S26	
	31.9 Mc/s	S27	
	33.4 Mc/s	S21	Maximum
Unscrew core S7/S8	36.5 Mc/s	S20	
	33.4 Mc/s	S21	Minimum
S20	36.5 Mc/s	S7/S8	Maximum

CHECK OF RESPONSE CURVE.

Connect a battery of 4 V across C79 (-to C79/R78). Connect the oscilloscope between 2B9 and R64, R65. Apply R.F. wobble signal 36 Mc/s (sweep 10 Mc/s, 50 c/s) to measuring point "M".

I.F. WAVE TRAP (S37 - C73).

Loosen the connection between g1B1 and S3. Connect 7B9 via 1500 pF to g1B1. Connect the diode voltmeter (range - 3 V) across C22. Apply a R.F. signal (50 - 100 mV) 5.5 Mc/s unmodulated to X4/S34. Trim S37 for minimum deviation.

ADJUSTMENT

1. Centring.

At the rear of the deflection unit two plates, which can be moved with respect to each other, are fitted. With one of the plates it is possible to move the picture from left to right and with the other one from the top downwards.

2. Horizontal linearity.

Tune the set to a transmitter. Remove rear panel of the EHT cage. Unscrew plastic screw of S57 (see wiring above) a little. By moving the metal ring of S57 the linearity can be adjusted.

3. Frequency of R.F. oscillator.

Switch the selector to the desired channel. Remove the plastic cover of the knob. The core of the oscillator is attainable by pushing a trimming tool through the hole on the upper right hand side. The vernier tuning knob must be in the center position.

REGLAGE.

Son M.F.

Relier le voltmètre à diode (gamme -3V) sur C36. Appliquer une tension négative d'environ 4 Volt à C22. Appliquer un signal non-modulé H.F. de 5,5 Mc/s au noeud S34/C71. Régler S11, S9/S10, S5/S6, S4, S3 et S2 à déviation maximum de l'instrument.

Amortir (1500 Ω +1500pF)	Régler	Déviaton de l'instrument	Instrument connecté à
S4	S5/S6	Maximum	C36
S5/S6	S4		
S3	S2		
C19/S37	S3		
	S11	Zéro	R19/C37

CONTROLE DE LA COURBE DE PASSE-BANDE

Relier l'oscilloscope entre le noeud R19/C37 et le châssis. Appliquer un signal wobbulé de 5,5 Mc/s (balayage env. 400 kc/s; 50 c/s) à S35/S37.

IMAGE M.F.

Appliquer une tension négative d'environ 3V sur C79 (- à C79/R78). Connecter un filtre, se composant de 5600 Ω en série avec 1500 pF entre KB11 et châssis (condensateur au châssis). Relier le voltmètre à diode (gamme 3V-) sur ce condensateur. Appliquer le signal H.F. (A.M. 400c/s, 30 %) au point de mesure "M".

Amortir (100 Ω +1500 pF)	Fréquence du signal	Régler	Déviaton de l'instrument
S32	37 Mc/s	S31	Maximum
S31		S32	
S30		S29	
S29	36 Mc/s	S30	Minimum
		40,4 Mc/s	
	31,9 Mc/s	S27	Maximum
S25	38,3 Mc/s	S24	
S24	38,3 Mc/s	S25	Minimum
	40,4 Mc/s	S26	
	31,9 Mc/s	S27	
	33,4 Mc/s	S21	Maximum
Dévisser le noyau S7/S8	36,5 Mc/s	S20	
	33,4 Mc/s	S21	Minimum
S20	36,5 Mc/s	S7/S8	Maximum

CONTROLE DE LA COURBE DE PASSE-BANDE.

Relier la batterie de 4 V sur C79 (- à C79/R78). Connecter l'oscilloscope entre 2B9 et R64/R65. Appliquer le signal wobbulé de 36 Mc/s (balayage 10 Mc/s, 50 c/s) au point de mesure "M".

CIRCUIT BOUCHON SON M.F. (S37-C73).

Dégager la connexion entre g1B1 et S3. Relier 7B9 à travers 1500 pF à g1B1. Relier le voltmètre à diode (gamme -3V) sur C22. Appliquer un signal H.F., non-modulé (50 à 100 mV) de 5,5 Mc/s à X4/S34. Régler S37 à déviation minimum de l'instrument

AJUSTAGES.

1. Centrage.

A l'arrière sur l'unité déflexion on voit deux plaques ovales, mobiliées l'une par rapport à l'autre. Avec une des plaques on peut déplacer l'image de gauche à droite, avec l'autre de haut en bas.

2. Linéarité horizontale.

Accorder l'appareil normalement. Enlever le couvercle arrière de la cage autour du transformateur de lignes. Dévisser un peu la vis en matière plastique de S57. (voir le câblage en dessus). En déplaçant l'oeil métallique de S57, on peut régler la linéarité.

3. Fréquence oscilateur du sélecteur de canaux.

Le noyau de la bobine d'oscillateur est accessible, lors que le capot en matière plastique du bouton du sélecteur de canal est retiré. Le noyau d'oscillateur est accessible par le trou dans la partie supérieure de droite du bouton du sélecteur de canaux.

Van alle condensatoren en weerstanden is de waarde in het prinsipeschema aangegeven. In de stuklijst zijn alleen de niet gestandaardiseerde onderdelen vermeld, voor de niet vermelde onderdelen zie de service onderdelen catalogus.

The value of all capacitors and resistors is indicated in the circuit diagram. In the list of spare parts are stated only the numbers of the parts, which are not standardised. The parts not mentioned can be found in the service catalogues for standard parts.

Les valeurs de tous les éléments sont indiquées sur le schéma de principe. Seules les pièces non standardisées sont reprises à la liste des pièces électriques. Pour les éléments non repris, on consultera la liste des pièces standard.

S1	A3 166 28	S33	A3 118 73	C2	100 μ F)		R21	500 k Ω	916/GL50K+450K
S2, C19	A3 127 46	S34	A3 118 73	C3	100 μ F)	913/L100+100+50	R24)	800 k Ω)	B1 638 19
S3, C21	A3 127 46	S35	A3 118 73	C49	50 μ F)		R25)	200 k Ω)	
S4, C26		S36	A3 803 81	C4	100 μ F)		R69	100 k Ω	916/GE100K
S5, C27	A3 128 18	S37, C73	A3 127 36	C5	100 μ F)	913/L100+100+50	R76	500 k Ω	916/GE500K
S6		S38, R63	A3 116 03	C6	50 μ F)		R104	1 M Ω	916/GE1M
S7	A3 118 73	S39	926/72	C8	1500 pF)		R108	3300 Ω	48 765 05/3K3
S8	A3 112 26	S40	A3 110 66	C28	1500 pF)	BB 600 01/02	R120	500 k Ω	916/GE500K
S9		S41	A3 118 73	C29	1500 pF)		R123	1 M Ω	916/GE1M
S10	A3 127 22	S42-S45	A3 767 77	C9	1500 pF)		R126	1 M Ω	916/GE1M
S11		S48	A3 119 05	C10	1500 pF)	BB 600 01/02			
S12-S17	A3 153 71	S49	A3 119 05	C24	1500 pF)		B1 =	EF80	B6 = EF85
S20	A3 127 50	S50-S56		C11	1500 pF)		B2 =	PCF80	B7 = EF80
S21, C54	A3 127 50	R109	A3 790 04	C12	1500 pF)	BB 600 01/02	B3 =	PCL82	B8 = EF80
S23	A3 119 99	C105		C68	1500 pF)		B4 =	PCC88	B9 = EF80
S24	A3 127 49	S57	A3 768 53	C13	1500 pF)	BB 600 01/02	B5 =	PCF80	B10 = PCF80
S25	A3 127 49	S58	A3 166 90	C64	1500 pF)		B12 =	ECH81	B16 = DY87
S26, C62	A3 128 26	S59	A3 166 90	C65	1500 pF)		B13 =	PCF80	B18 = PCL82
S27, C63	A3 128 26	S60-S63	A3 166 93	C14	1500 pF)	BB 600 01/02	B14 =	PL81	B19 = PY82
S29	A3 128 47	S28	A3 803 85	C59	1500 pF)		B15 =	FY81	B20 = FY82
S30	A3 128 47			C102	3300 pF	905/3K3	X1 =	0A81	
S31	A3 128 85			R1	390 Ω	48 767 05/390E	X2 =	0a81	
S32, C70	A3 128 85			R2	44 Ω	49 379 53	X3 =	0A81	
				R3	47 Ω	48 765 10/47E	X4 =	0A70	
				R4	47 Ω	48 765 10/47E	X5 =	0A81	
				R40	1500 pF	48 765 05/1K5			

P5 280 48/31 Kap op achterwand
 A3 826 36 Antennesteker
 A3 755 04 Antenneplaat
 R 210 KN/04AA Antennekabel
 P4 485 59/17 Knop voorzijde apparaat
 P4 485 35/02 Knop achterzijde "
 A3 365 05 Ionenvalmagneet
 A3 790 56 Kanalenkiezer
 P5 170 00/36 Buishouder H.S.P.diode
 A3 582 66 Afgeschermde H.S.P. kabel met aansluitdop
 R 368 KA/01AAO H.S.P.kabel voor gloei-draadwikkeling B16
 A3 790 34 Druknoppenunit
 A3 761 01 Philite strip voor afscherming bedieningsknoppen
 A3 771 64 Plastic kap op knop kanaal-schakelaar
 A3 608 93 Strip met kanaalnummers
 A3 713 21 Sierschroef op kanaalschake-laarknop

17 TX 210 A

A3 734 64 Glasplaat
 A3 373 80 Masker
 P4 485 57/19 Knop fijnafregeling kanalen-kiezer
 P4 485 58/19 Knop kanaalschakelaar
 P5 350 24/31 Siervenster voor luidspreker

21TX 210 A

A3 734 77 Glasplaat
 A3 373 83 Masker
 P4 485 60/19 Knop kanaalschakelaar
 P4 485 61/19 Knop fijnregeling kanalenkiezer
 P5 350 25/31 Siervenster voor luidspreker

Cap on rear panel
 Aerial plug
 Aerial plate
 Aerial cable
 Knob front side
 Knob rear side
 Ion trap magnet
 Channel selector
 Valve holder E.H.T.diode
 Screened E.H.T.cable with connector
 E.H.T.cable for heater winding of B16
 Push button unit
 Philite cover for control knobs
 Plastic cover for channel selector knob
 Strip with channel numbers
 Decorative screw for channel selector knob

17 TX210 A

Glass plate
 Mask
 Knob for vernier tuning
 Knob for channel selector
 Decorative grill for loudspeaker

21 TX 210 A

Glass plate
 Mask
 Knob for channel selector
 Knob for vernier tuning
 Decorative grill for loudspeaker

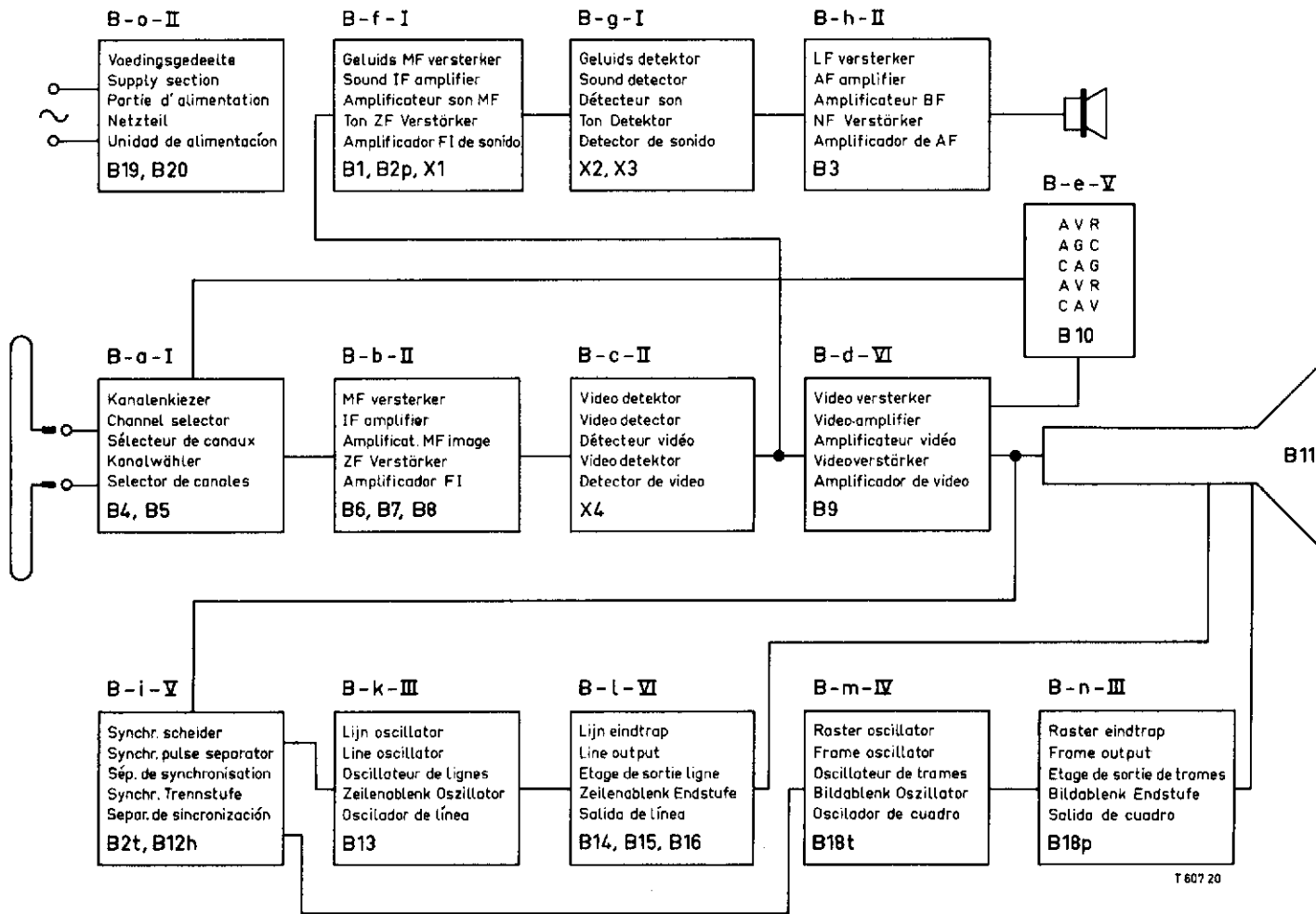
P5 280 48/31 Capot sur panneau arrière
 A3 826 36 Fiche d'antenne
 A3 755 04 Plaque d'antenne
 R 210 KN/04AA Câble d'antenne
 P4 485 59/17 Bouton front de l'appareil
 P4 485 35/02 Bouton arrière de l'appareil
 A3 365 05 Aimant de la pièce à ions
 A3 790 56 Sélecteur de canaux
 P5 170 00/36 Support de tube pour B16
 A3 582 66 Câble de haute tension blindé avec capôt de connexion
 R 368 KA/01AAO Câble de haute tension pour le filament de B16,
 A3 790 34 Unité de bouton poussoir
 A3 761 01 Bande de philite pour couvrir les boutons de commande
 A3 771 64 Capôt en matière plastique sur le bouton ci-dessus
 A3 608 93 Bande avec numeros de canal
 A3 713 21 Vis decorative sur bouton du sélecteur de canaux

17 TX 210 A

Plaque de verre
 Masque
 Bouton, réglage fin du sélecteur de canaux
 Bouton commutateur de canaux
 Grille decorative du hautparleur

21 TX 210 A

Plaque de verre
 Masque
 Bouton, commutateur de canaux
 Bouton, réglage fin du sélecteur de canaux
 Grille decorative du hautparleur



BELANGRIJK.

Alvorens reparaties uit te voeren controlere men of het chassis spanningsvrij is ten opzichte van aarde.

Het dragen van een veiligheidsbril bij het uitwisselen van de beeldbuis wordt dringend aanbevolen.

De spanningen welke in het principe schema staan aangegeven zijn gemiddelde waarden en gemeten onder de volgende condities:

Apparaat normaal uitstellen, daarna helderheidsregelaar op minimum en de contrastregelaar op maximum. Geen signaal op de antenne.

De oscillogrammen zijn opgenomen onder de volgende condities. Signaal aan een beeldgenerator op de antenneklemmen en het apparaat normaal instellen. Stel de contrastregelaar zodanig in, dat er op het rooster van de videobuis een signaal staat met een spanning van 3 Volt top - top.

Wees voorzichtig bij het meten in de lijnuitgangschakeling, dit in verband met de zeer hoge spanning (16 K.V.).

IMPORTANT.

Before carrying out repairs, check whether the chassis is free from tension with respect to earth.

It is strongly recommended to wear safety spectacles when replacing the picture tube.

The voltages indicated in the circuit diagram are average values and are measured under the following conditions:

Adjust the apparatus in the normal way; after that put brilliance control to minimum and the contrast control to maximum. No signal on the aerial.

The oscillograms have been taken under the following conditions: Signal of the pattern generator on the aerial terminals and normal adjustment of the set. Adjust the contrast control so that the grid of the video valve has a signal with a voltage of 3 V peak to peak.

Be careful when measuring in the line output circuit, this in view of the very high tension (16 K.V.).

IMPORTANT.

Avant d'exécuter des réparations, vérifiez d'abord, si le chassis n'est pas sous tension par rapport à terre.

Lors du remplacement du tube d'image nous recommandons instamment de porter des lunettes de protection.

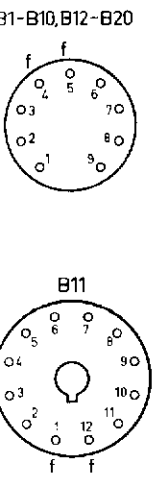
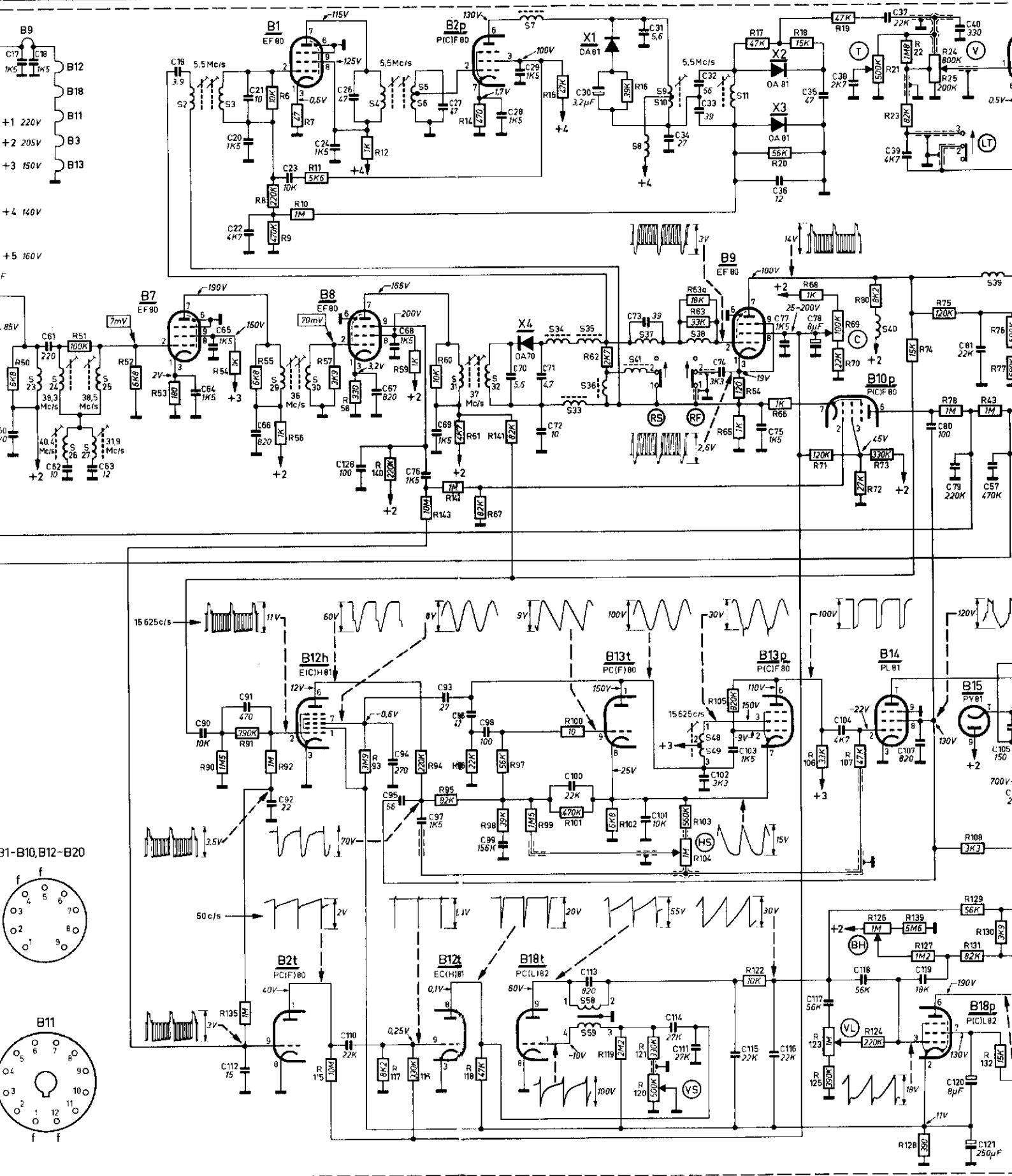
Les tensions indiquées dans le schéma principe sont des valeurs moyennes et sont mesurées avec un voltmètre à diode sous les conditions suivantes:

Ajuster l'appareil normalement, puis la commande de la luminosité au minimum et la commande de contraste au maximum. Pas de signal appliqué à l'antenne.

Les oscillogrammes ont été tracés sous les conditions suivantes: Signal d'un générateur de mise aux bornes d'antenne et réglage de l'appareil normalement. Ajuster la commande de contraste de façon telle qu'il y a un signal sur la grille de commande du tube vidés avec un tension crête à crête de 3 V.

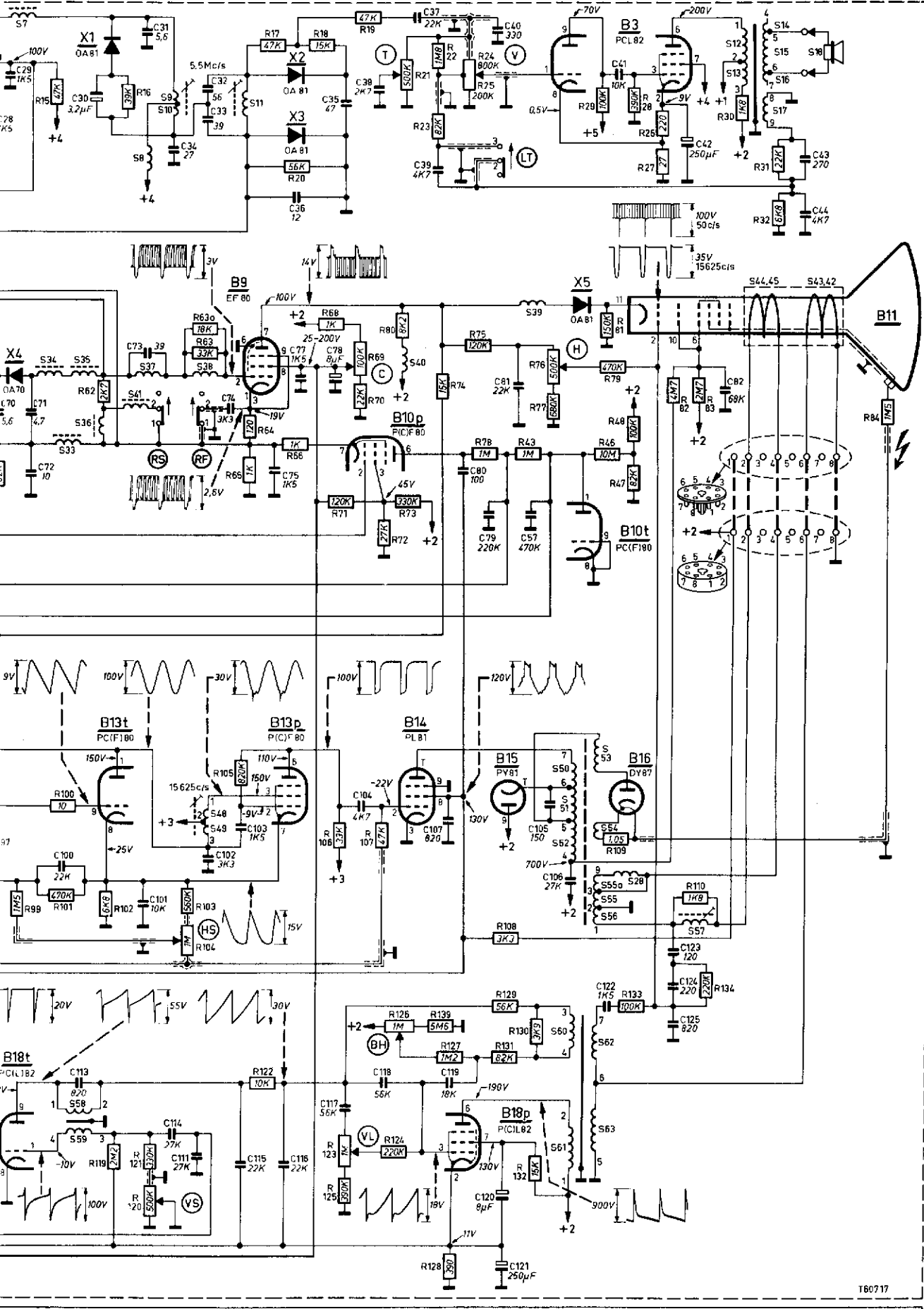
Soyez prudent en mesurant dans le circuit sortie lignes ceci à cause de la très haute tension (16 K.V.).

23.	24.	26.	27.	25.	2.	3.	29.	30.	4.	5.6.	31.	32.	7.	34.	33.	35.	36.	41.	37.8.	9.10.	38.	11.	40.	39.						
50.49.17.	18.	61.62.	63.	19.	64.	65.	20.22.21.66.	23.	24.	26.126.	67.	68.	76.	69.27.	28.70.	29.	71.72.	30.	73.	31.	34.	32.33.74.	75.	26.77.	35.79.	39.	37.39.	80.	79.81.40.	57.
50.	51.	52.	53.	54.	55.8.	6.9.56.10.	11.	57.	58.	12.140.	59.	143.60.142.14.61.67.	141.	15.	62.	16.	63.63a.	65.	64.17.	20.66.	18.68.71.	19.69.70.80.72.3.21.23.	22.74.	75.24.	25.78.	43.76.77.				



90.	112.	91.	92.	110.	95.94.	97.	93.	111.	98.99.	58.59.	48.49.	101.	114.	111.	102.	103.115.	116.	117.	104.	118.	107.	119.	120.	121.105.
90.	135.	91.	92.	115.	93.	117.	116.	94.	95.	118.	98.	97.	99.	100.101.	119.	102.120.121.	103.104.	105.	122.	106.123.125.	107.	124.126.	128.139.127.	108.129.131.130.132.

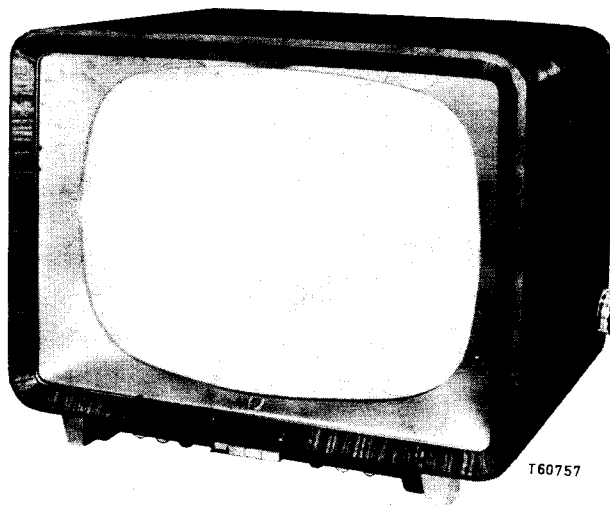
7, 34, 33, 35, 36,	41, 37, 8, 10,	38,	11,	40,	39,	12, 13, 44, 45, 14, 15, 16, 17, 18, 43, 42,
6, 70, 29, 71, 72,	30,	73, 31,	34, 32, 33, 37,	75, 36, 77,	35, 78,	41,
15,	62,	16,	63, 63a,	65,	64, 17,	20, 66, 19, 68, 71,
			19, 69, 70, 90, 72, 73, 21, 23,	22, 74, 75, 24, 25, 76,	43, 76, 77,	29, 46, 79, 81, 47, 48, 28, 26, 27, 82,
			83,	30,	31, 32,	84,



T60717

58, 59,	48, 49,	50, 51, 52, 60, 61, 53, 54, 55a, 55, 56, 62, 63, 28,	57,
100, 113,	101, 114, 111,	102, 103, 115,	116,
99,	100, 101,	119, 102, 120, 121,	103, 104, 105,
		122,	106, 123, 125,
		107, 124, 126,	128, 133, 127,
		108, 129, 131, 130, 132,	109, 133,
		110,	134,

17 TX 210 A-00
 17 TX 210 A-06
 21 TX 210 A-00
 21 TX 210 A-06



PHILIPS *t.v. service*

CHASSIS MODIFICATION A-05
 CHASSIS WIJZIGING A-05
 MODIFICATION DE CHASSIS A-05

Because of this modification of the chassis, various parts necessary for the remote control have been introduced in the above sets.

Added : Electrical part R33 = 1 MΩ R86 = 1 MΩ C83 = 470.000 pF
 R85 = 68 kΩ R87 = 1 MΩ C84 = 1000 pF
Modified C122 was 1500 pF becomes 560 pF.

Mechanical part Socket for plug for remote control : P5 230 09/159.

A sheet with the modifications (A01 to A05 incl.) in the circuit diagram and the wirings has been added.

 Vanaf deze wijziging worden in de bovenstaande apparaten de diverse onderdelen benodigd voor de afstandsbediening ingevoerd.

Toegevoegd : Electrisch R33 = 1 MΩ R86 = 1 MΩ C83 = 470.000 pF
 R85 = 68 kΩ R87 = 1 MΩ C84 = 1000 pF
Gewijzigd C122 was 1500 pF wordt 560 pF.

Mechanisch Bus om plughouder voor afstandsbediening = P5 230 09/159.

De wijzigingen (A01 t/m A05) in het principeschema en in de bedrading boven en onder zijn bijgevoegd.

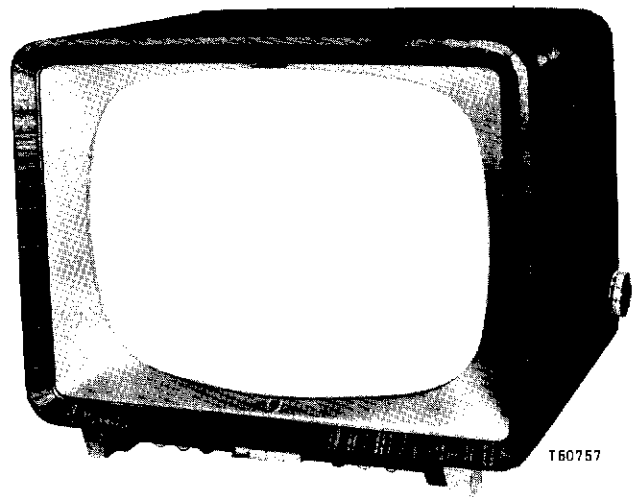
 A cause de cette modification dans le châssis les diverses pièces nécessaires pour la commande à distance ont été introduites dans les appareils susmentionnés.

Ajoutés : Partie électrique R33 = 1 MΩ R86 = 1 MΩ C83 = 470.000 pF
 R85 = 68 kΩ R87 = 1 MΩ C84 = 1000 pF
Changé C122 était 1500 pF devient 560 pF.

Partie mécanique Douille pour la fiche de la commande à distance : P5 230 09/159.

Les modifications (A01 à A05 inclus) dans le schéma de principe et dans les câblages sont mentionnées sur la feuille annexe.

17 TX 210 A-03
 17 TX 210 A-07
 21 TX 210 A-03
 21 TX 210 A-07



160757

PHILIPS *t.v. service*

CHASSIS MODIFICATION A-05
 CHASSIS WIJZIGING A-05
 MODIFICATION DE CHASSIS A-05

Because of this modification in the chassis, various parts necessary for the remote control have been introduced in the above sets :

Added : Electrical part R33 = 1 M Ω R86 = 1 M Ω C83 = 470.000 pF
 R85 = 68 k Ω R87 = 1 M Ω C84 = 1000 pF
Modified C122 was 1500 pF becomes 560 pF.

Mechanical part Socket for plug for remote control : P5 230 09/159.

A sheet with the modifications (A01 to A05 incl.) in the circuit diagram and the wirings has been added.

Vanaf deze wijziging worden in de bovenstaande apparaten de diverse onderdelen benodigd voor de afstandsbediening ingevoerd.

Toegevoegd : Electrisch R33 = 1 M Ω R86 = 1 M Ω C83 = 470.000 pF
 R85 = 68 k Ω R87 = 1 M Ω C84 = 1000 pF
Gewijzigd C122 was 1500 pF wordt 560 pF.

Mechanisch Bus om plughouder voor afstandsberekening = P5 230 09/159.

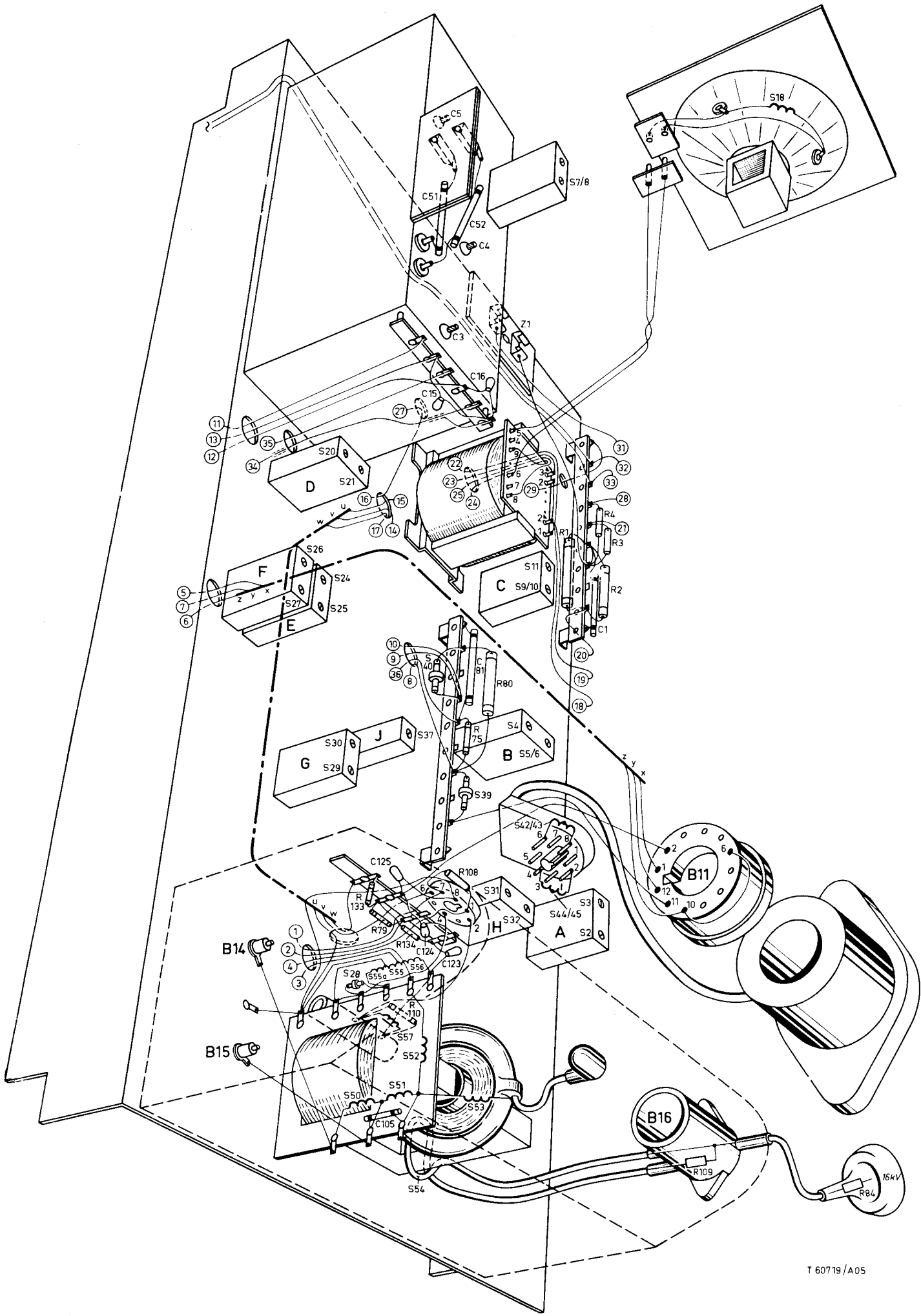
De wijzigingen (A01 t/m A05) in het principeschema en in de bedrading boven en onder zijn bijgevoegd.

A cause de cette modification dans le châssis les diverses pièces nécessaires pour la commande à distance ont été introduites dans les appareils susmentionnés.

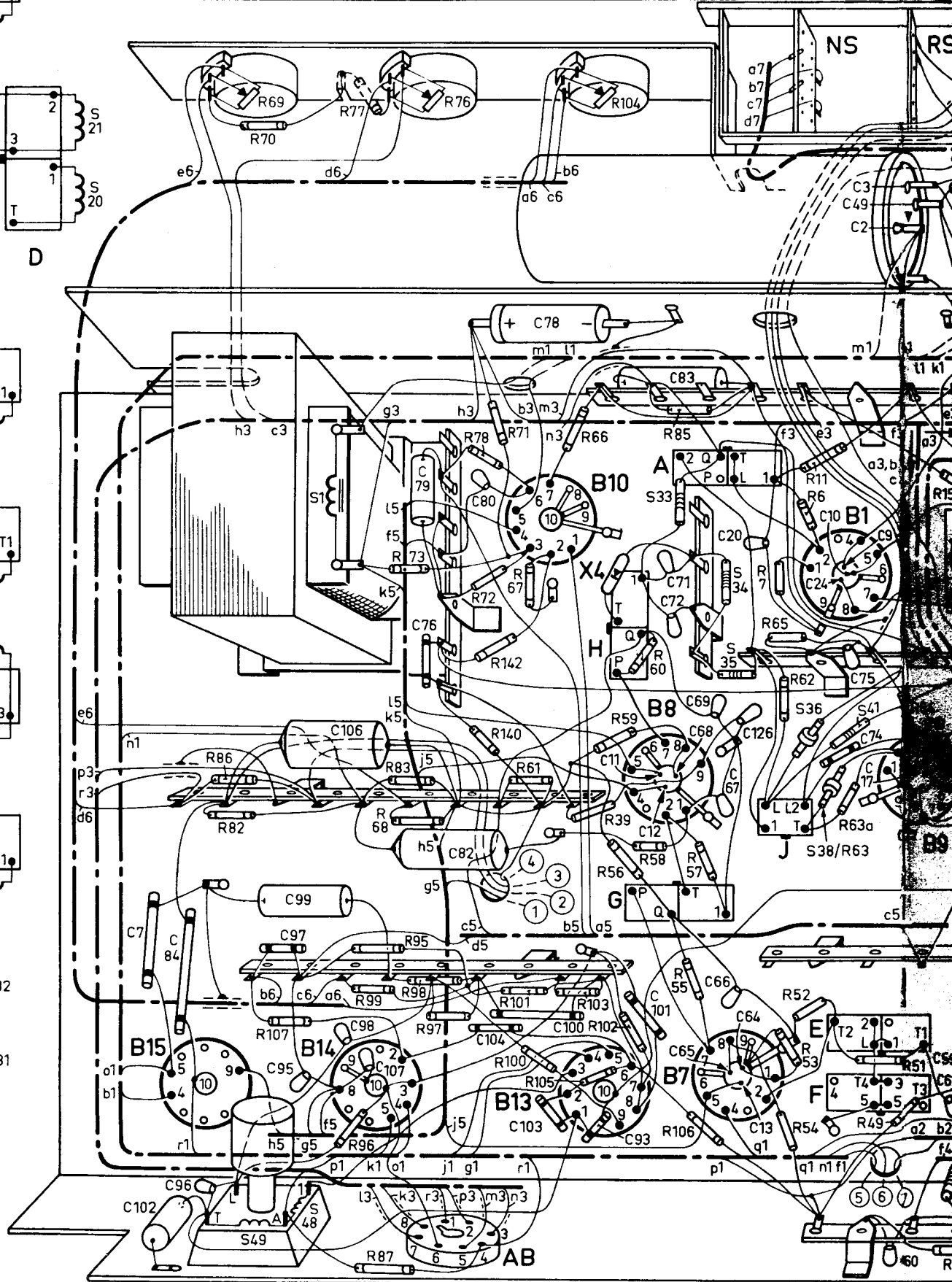
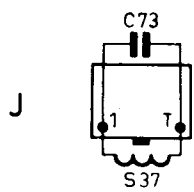
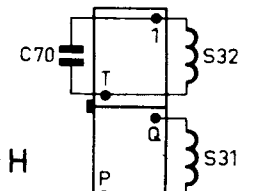
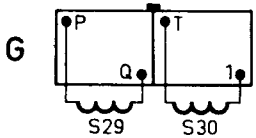
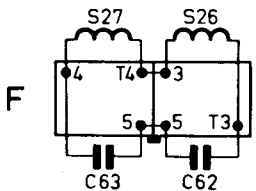
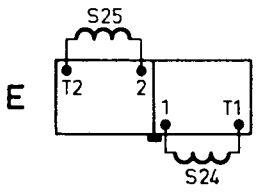
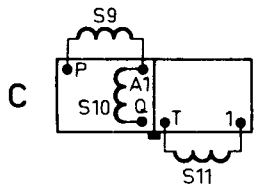
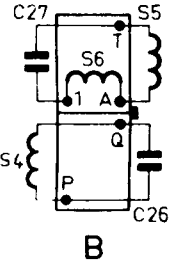
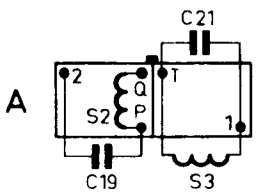
Ajoutés : Partie électrique R33 = 1 M Ω R86 = 1 M Ω C83 = 470.000 pF
 R85 = 68 k Ω R87 = 1 M Ω C84 = 1000 pF
Changé C122 était 1500 pF devient 560 pF.

Partie mécanique Douille pour la fiche de la commande à distance : P5 230 09/159

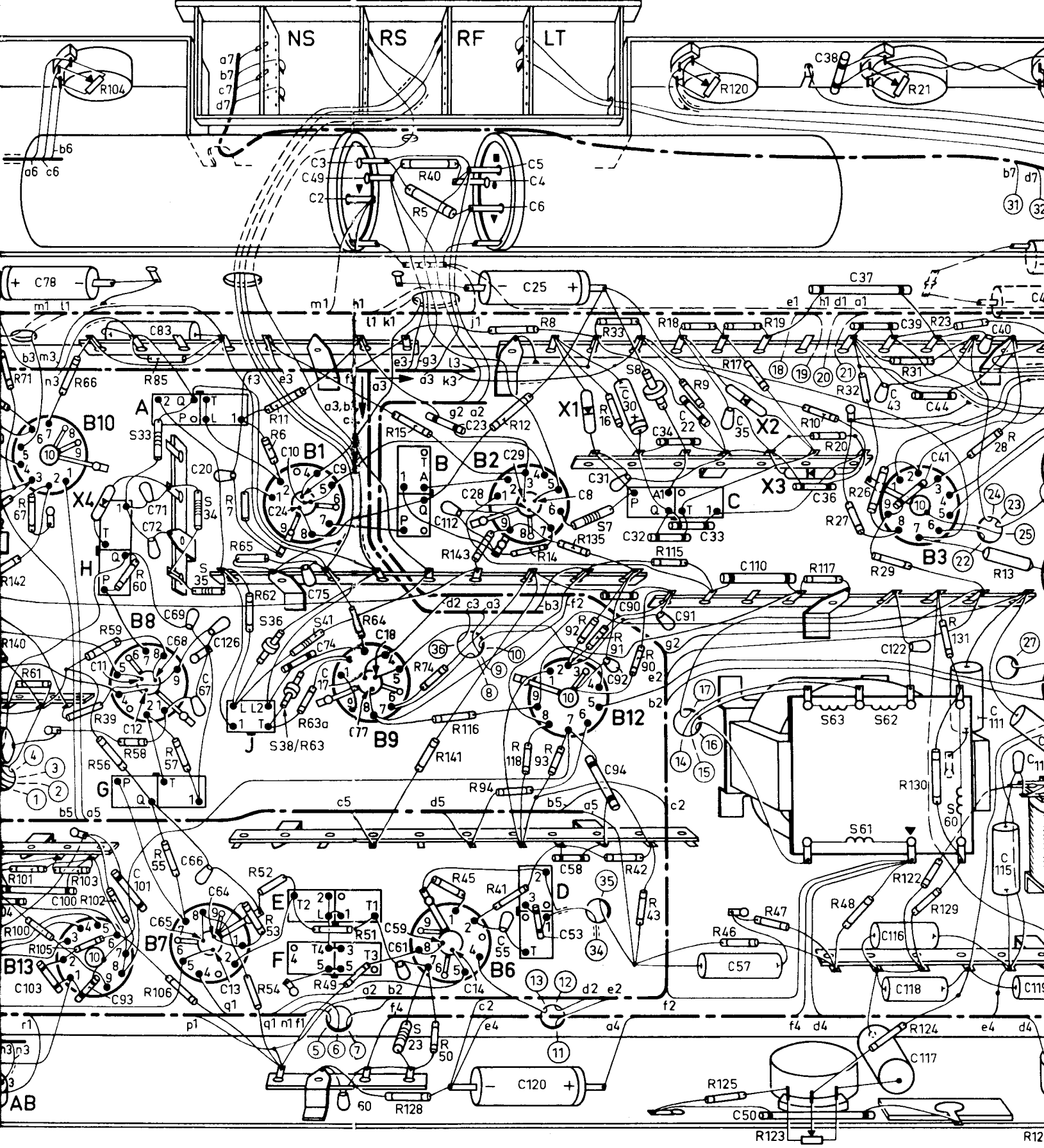
Les modifications (A01 à A05 inclus) dans le schéma de principe et dans les câblages sont mentionnées sur la feuille annexe.



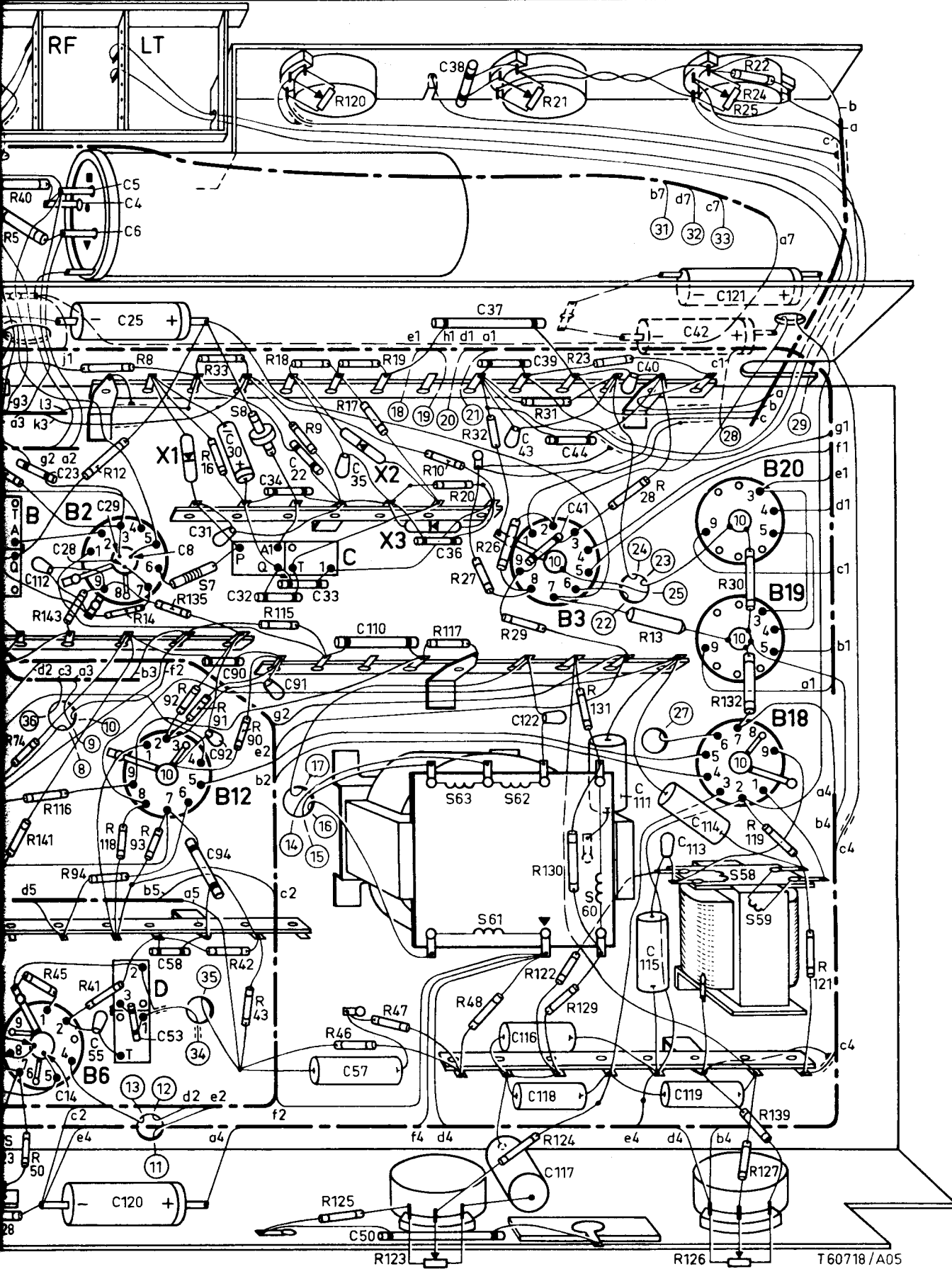
S	49,	48, 1,			H, G,	33, A,	35, 34,	J, 36, 38, E, F,	41,
C		106,	79, 76,	80,	78,		71, 72, 83, 20,	24,	2, 3, 49, 9,
C	7, 102, 84, 96,	95, 97, 99,	98, 107,	82,	104, 103,	100,	11, 93, 12, 101, 65, 68, 69, 66, 67, 126, 64, 13,	10, 75, 74, 17,	77, 60, 18, 89,
R		70, 69,	77, 68, 87,	73,	76, 78, 72, 142, 71, 67,		66, 39, 104,	60, 85,	7,
R		86, 82,	107,	96, 99, 83, 95, 98, 97,	100, 101, 140, 61, 105,	103, 102, 56, 59, 58,	55, 106, 57,	52, 54, 53, 63,	63a, 49,
								51,	100,



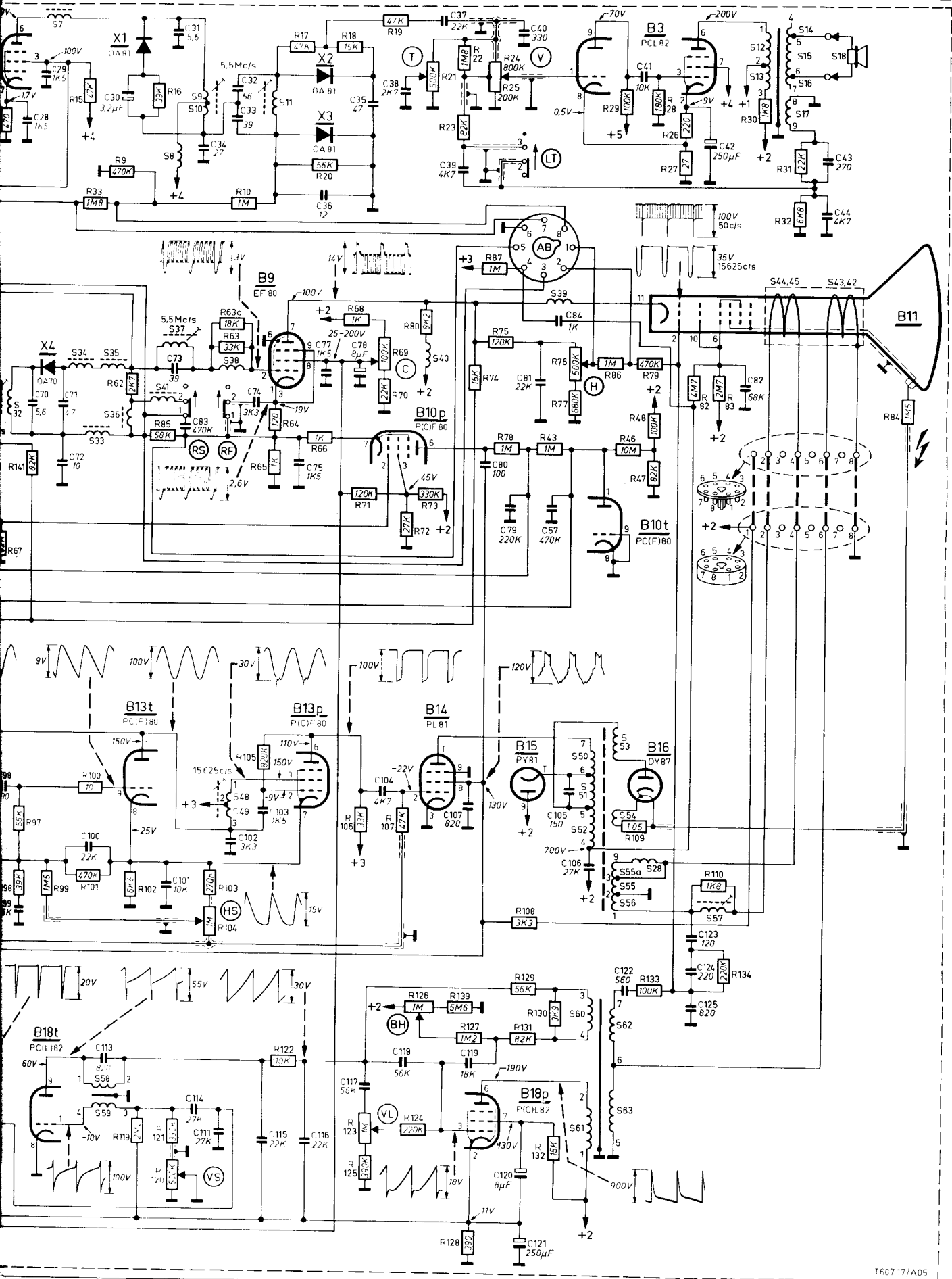
H, G,	33, A,	35, 34,	J, 36, 38, E, F,	41,	23, B,	D,	7, 8,	C,	63, 61, 62,	60,
78,	71, 72,	83, 20,	24,	2, 3, 4, 9,	112,	28,	29, 4, 5, 6, 25,	8, 31, 30, 32, 90, 34,	22,	33, 35, 110,
4, 103,	100,	11,	93, 12, 101, 65, 68, 69, 66, 67, 126, 64, 13,	10, 75, 74, 17,	7, 60, 18,	59, 61,	14, 23, 55,	120,	58, 53,	92, 94,
42, 71, 67,	66, 39, 104,	60, 85,	7,	62,	6, 11,	61, 64,	15,	5, 40,	143,	12, 8, 14,
1, 140, 61, 105,	103, 102, 56, 59, 58,	55, 106, 57,	52, 54, 53, 63,	63a, 49,	51,	128,	74, 141, 50, 45, 116, 94, 41, 118, 93,	92,	33, 91, 42, 90, 43,	46, 125,
										47, 123,
										48,
										122, 130, 124, 129, 131,



3, B,	D,	7, 8,	C,	63, 61, 62,	60,	58, 59.		
112, 28,	29, 4, 5, 6, 25,	8, 31, 30, 32, 90, 34,	22, 33, 35, 110,	36, 38, 37,	43, 39, 44, 41,	40, 42, 121,		
1,	14, 23, 55,	120, 58, 53,	92, 94,	91,	57, 50,	122, 116, 118, 117,	111, 115, 119, 113, 114,	
5, 40, 143,	12, 8, 14,	135, 16,	115, 18, 9,	120, 17, 19,	10, 117, 20, 27, 32, 26, 29,	31, 21, 23,	28, 13,	30, 24, 25, 22,
74, 141, 50, 45, 116, 94, 41, 118, 93,	92, 33, 91, 42, 90, 43,	46, 125,	47, 123,	48,	122, 130, 124, 129, 131,	126, 132, 119, 127, 139,	121,	

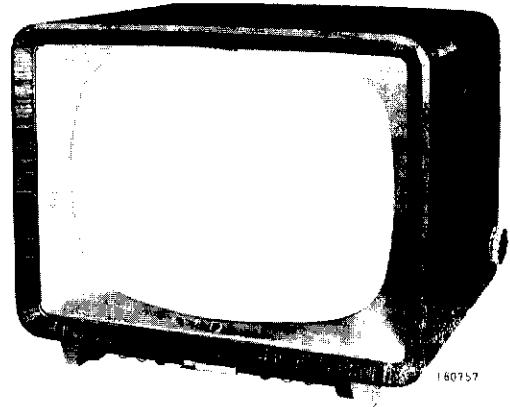


32.	7.	34.	33.	35.	36.	41.	37,8,9,10.	38.	11.	40.	39.	12,13.	44,45.	14,15,16,17,18,43,42.				
28,70,29,71,72.	30.	73.	31.	83,34.	32,33,74.	75,36,77.	35,78.	38.	37,39.	80.	79,81,40.	57.	84.	41.	42.	82.	43,44.	
1,67,141.	15.	33.	62,9.	85,16.	63,63a,40.	65.	64,17.	20,66.	18,68,71.	19,69,70,80,72,73,21,23,22,74,87,75,24,25,78.	43,76,77.	86,29,46,79.	47,48,28,26,27.	82.	83.	30.	31,32.	84.



T607 '7/A05

58,59.	48,49.	50,51,52,60,61,53,54,55a,55,56,62,63,28.	57.									
99.	100,113.	101,114,111.	102,103,115.	116.	117.	104,118.	107,119.	120.	121,105,106.	122.	123,124,125.	
98,97.	99.	100,101.	119,102,120,121.	103,104.	105.	122.	106,123,125.	107,124,126.	128,139,127.	108,129,131,130,132.	109,133.	110,134.



17 TX 210A-95 21TX 210A-95

17TX210A-95 With several differences this receiver is equal to the 17TX210A-79. The differences are :

Electrical : The channelselector was A3 768 44 becomes A3 790 10.

The code number of R30 becomes 938/A1K8.

S20-21 was A3 127 50 becomes A3 128 78.

S34 was A3 118 75 becomes A3 117 70.

C53 was 6,8 pF becomes 3,3 pF.

C200 is 47 pF - R200 is 5600 Ohms.

C15 and C16 are absoleted.

The trimming frequency of S20 was 36,5 Mc/s becomes 37 Mc/s.

Mechanical : The colour of the cabinet is light shade.

The code number of the cap on the rear panel to protect the plug of the remote control is A3 780 91.

Note : The modifications in the circuit diagram and the wirings have been added.

21TX210A-95 This receiver is equal to the 21TX210A-79 but the colour of the cabinet is light shade.
The chassis is equal to the chassis of the 17TX210A-95.

17TX210A-95 Op enkele verschillen na is deze ontvanger gelijk aan de 17TX210A-79. De verschillen zijn :

Elektrisch : Kanalenkiezer was A3 768 44 wordt A3 790 10

Het codenummer van R30 wordt 938/A1K8.

S20-21 was A3 127 50 wordt A3 128 78

S34 was A3 118 75 wordt A3 117 70

C53 was 6,8 pF wordt 3,3 pF

C200 is 47 pF - R200 is 5600 Ohm

C15 en C16 zijn vervallen.

De trimfrequentie van S20 was 36,5 Mc/s wordt 37 Mc/s.

Mechanisch : De kastkleur is licht.

Het codenummer van de kap op de achterwand voor de bescherming van de plughouder voor de afstandbediening is A3 780 91.

Opm. : De wijzigingen in het principeschema en in de bedradingen zijn bijgevoegd.

21TX210A-95 Deze ontvanger is gelijk aan de 21TX210A-79 echter met lichte kastkleur.
Electrisch is deze ontvanger gelijk aan de 17TX210A-95.

17TX210A-95 Excepté quelques différences, ce récepteur est égal au 17TX210A-79. Les différences sont :

Partie électrique Le sélecteur de canaux était A3 768 44 devient A3 790 10.

Le numéro de code de R30 devient 938/A1K8.

S20-21 était A3 127 50 devient A3 128 78

S34 était A3 118 75 devient A3 117 70

C53 était 6,8 pF devient 3,3 pF

C200 est 47 pF - R200 est 5600 Ohms

C15 et C16 sont supprimés.

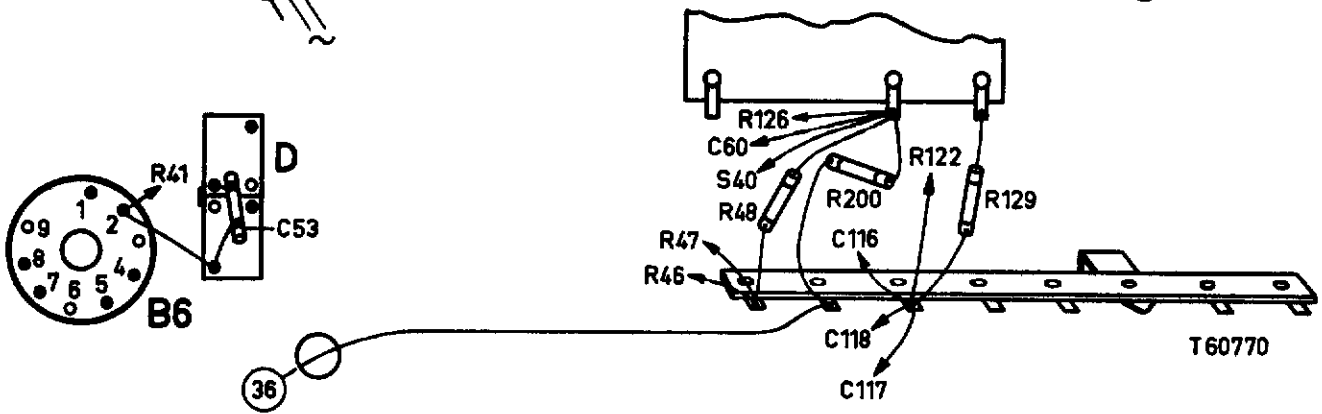
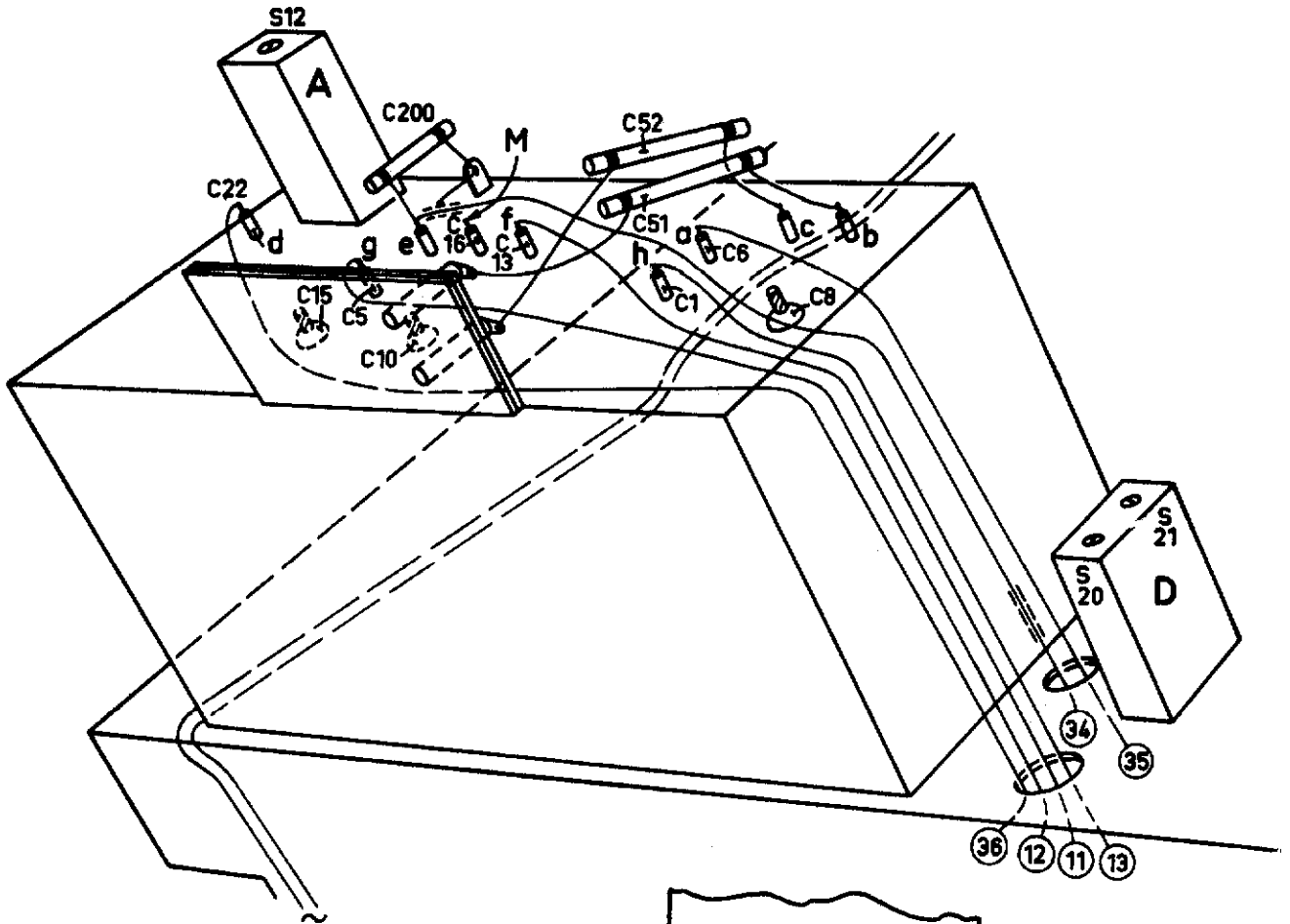
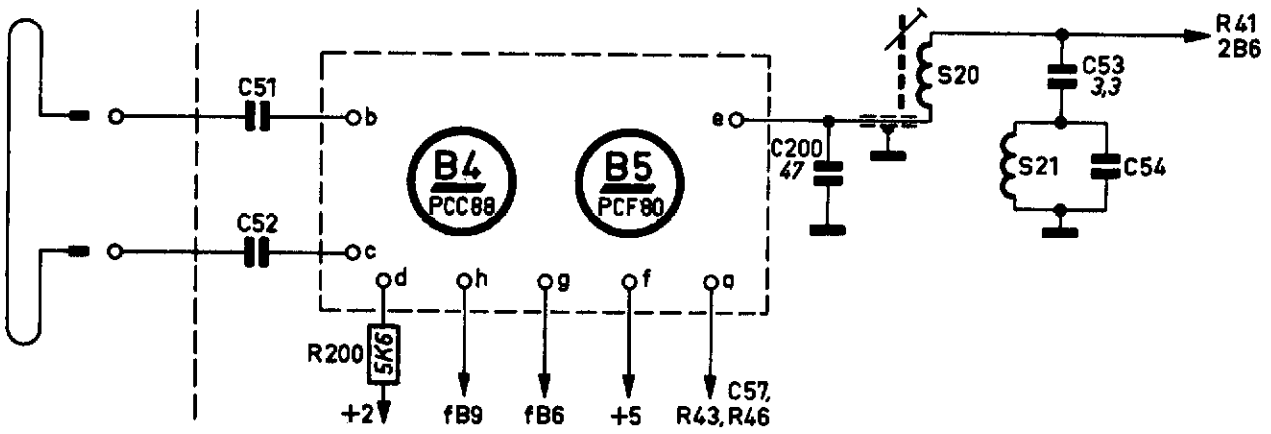
La fréquence à réglage de S20 était 36,5 Mc/s devient 37 Mc/s.

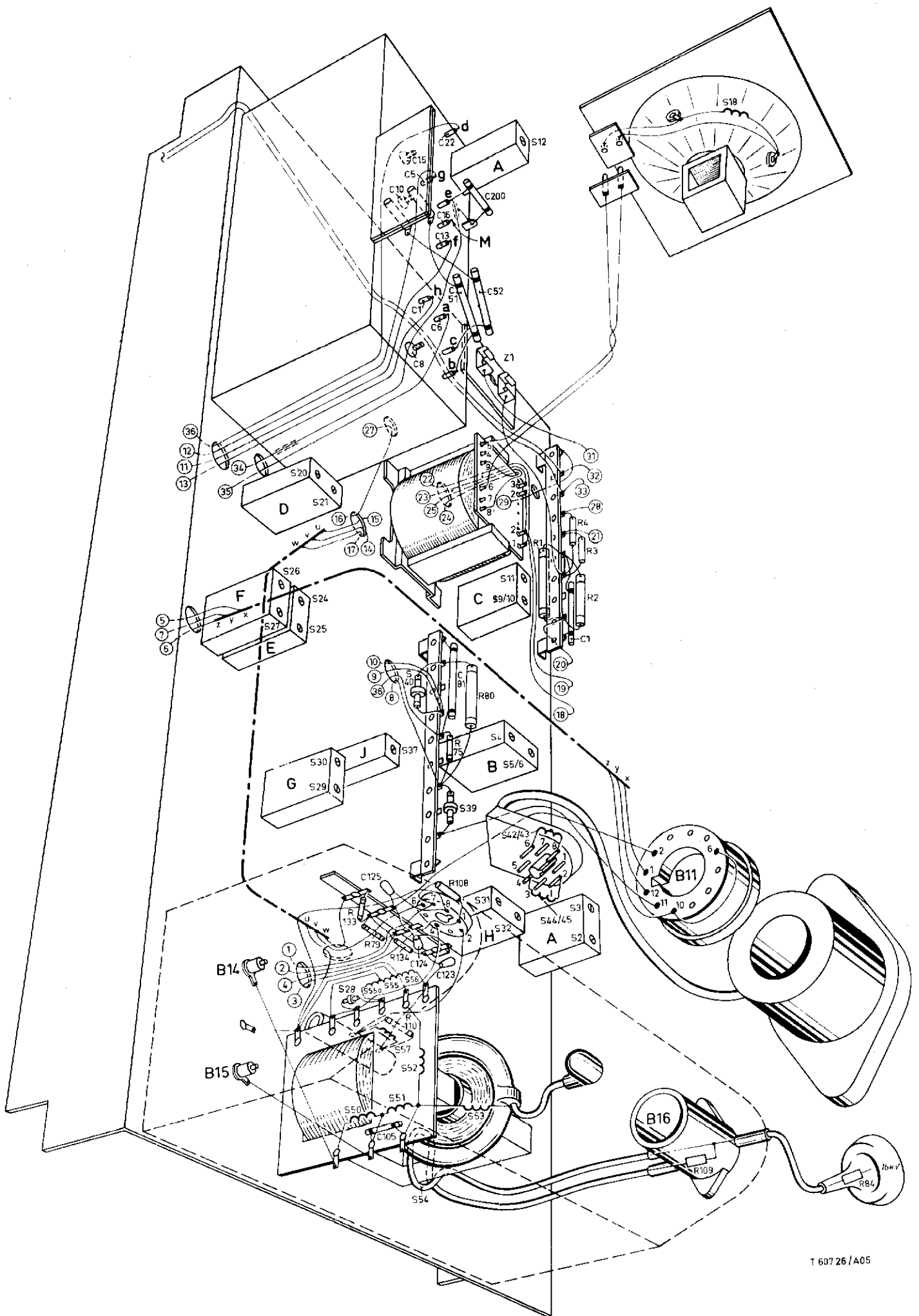
Partie mécanique Le boîtier est en couleur blonde. Le numéro de code du capôt sur le panneau arrière pour la protection du support de fiche pour la commande à distance est A3 780 91.

Observation : Les modifications dans le schéma de principe et dans les cablages ont été ajoutées.

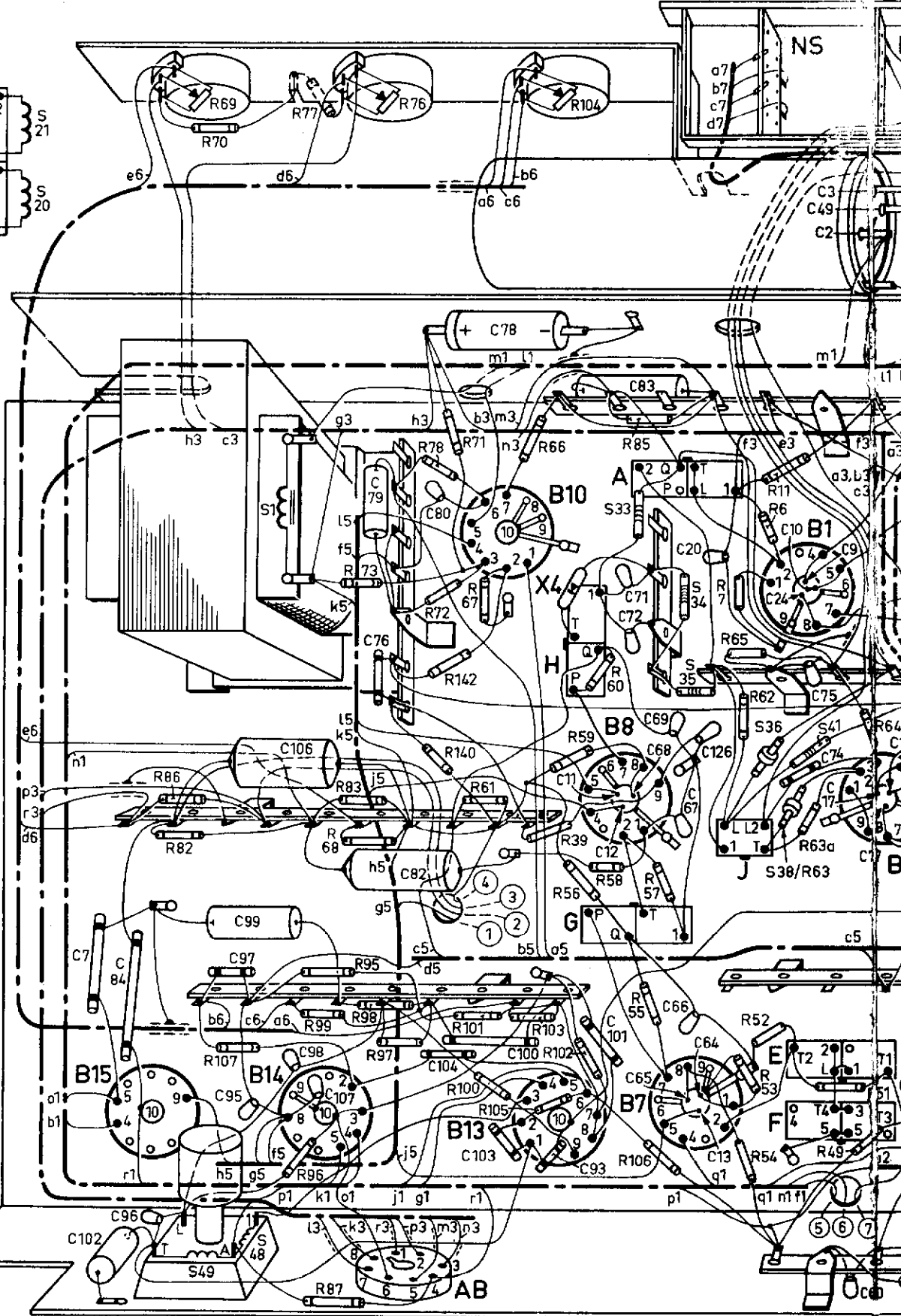
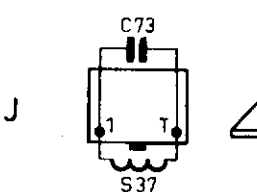
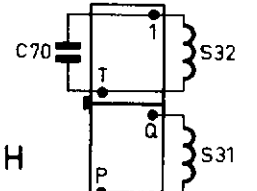
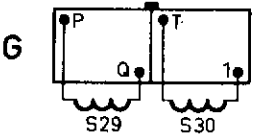
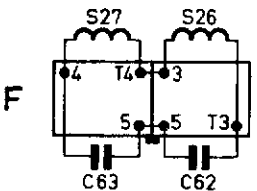
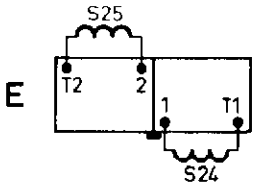
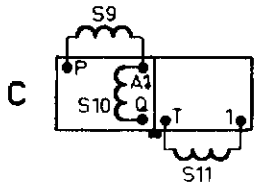
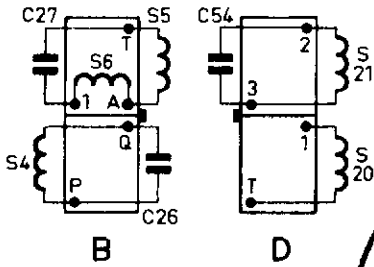
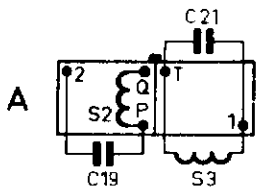
21TX210A-95 Ce récepteur est égal au 21TX210A-79 mais le boîtier est en couleur blonde.
Pour la partie électrique ce récepteur est identique au 17 TX210A-95

SERVICE INFORMATION																			
------------------------	--	--	--	--	--	--	--	--	--	--	--	--	--	--	--	--	--	--	--





S	49,	48,1,			H. G.	33, A,	35, 34,	J, 36, 38, E, F,	41
C		106,	79, 76,	80,	78,		71, 72, 83, 20,	24,	2, 3, 4, 9, 9
C	7, 102, 84, 96,	95, 97, 99,	98, 107,	82,	104,	103,	100,	11,	93, 12, 101, 65, 68, 69, 66, 67, 126, 64, 13,
R		70, 69,	77, 68, 87,	73,	76, 78, 72, 142, 71, 67,		66, 39, 104,	60, 85,	7,
R		86, 82,	107,	96, 99, 83, 95, 98, 97,	100, 101, 140, 61, 105,	103, 102, 56, 59, 58,	55, 106, 57,		52, 54, 53, 63, 63a, 49,
									64, 1
									51,

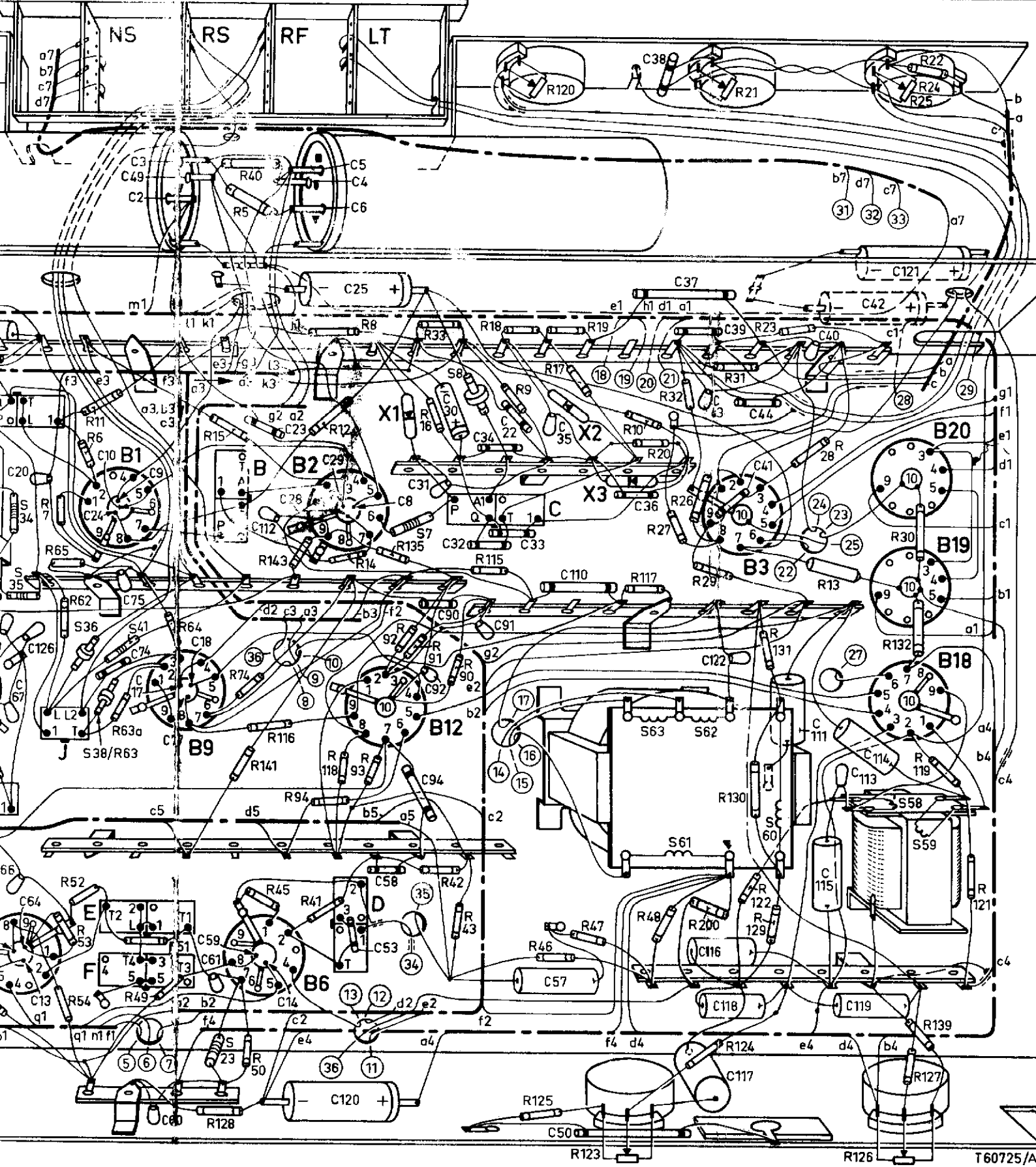


35, 34, J, 36, 38, E, F, 41
93, 20, 24, 2, 3, 49, 9
69, 66, 67, 126, 64, 13, 10, 75, 74, 17
7, 62, 6, 11
52, 54, 53, 63, 63a, 49

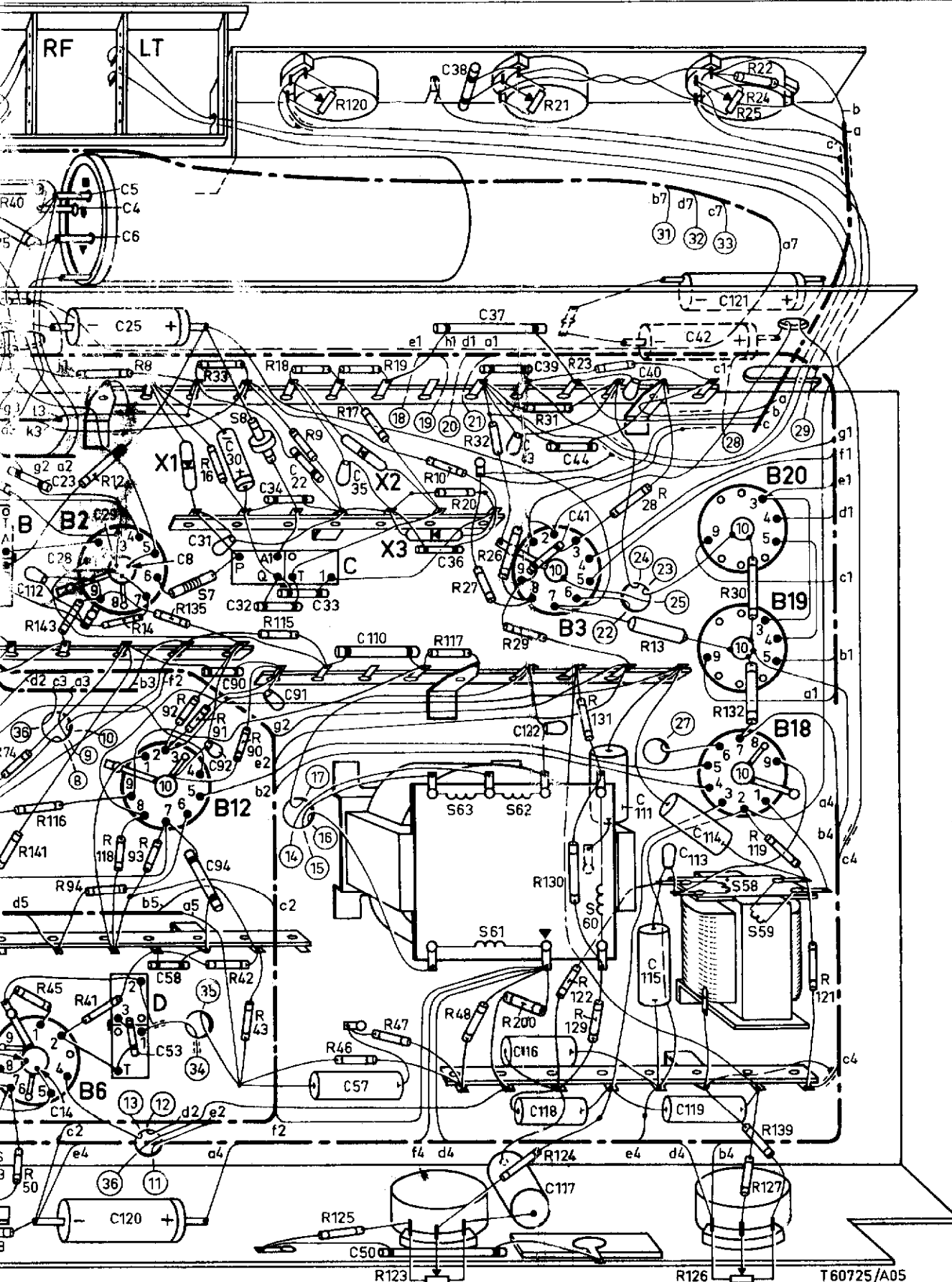
23, B,
112, 28, 29, 4, 5, 6, 25, 8, 31, 30, 32, 90, 34, 22, 33, 35, 110,
60, 18, 59, 61, 14, 23, 120, 58, 53, 92, 94, 91, 57, 50,
64, 15, 5, 40, 143, 12, 8, 14, 135, 16, 115, 18, 9, 120, 17, 19, 10, 117, 20, 27, 32, 26, 29, 31, 21, 23, 28, 13,
51, 128, 74, 141, 50, 45, 116, 94, 41, 118, 93, 92, 33, 91, 42, 90, 43, 46, 125, 47, 123,

C,
63, 61, 62,
60,
58, 59,
36, 38, 37, 43, 39, 44, 41, 40, 42, 121,
122, 116, 118, 117, 111, 115, 119, 113, 114,
200, 122, 130, 124, 129, 131,

126, 132, 119, 127, 139, 121,

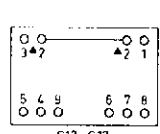
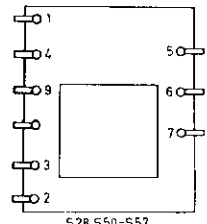
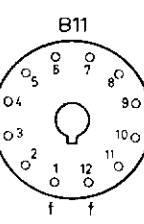
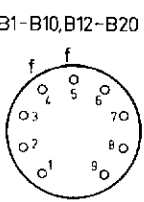
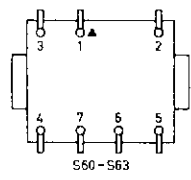
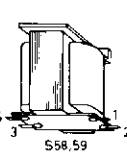
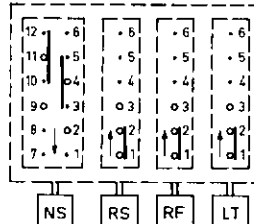
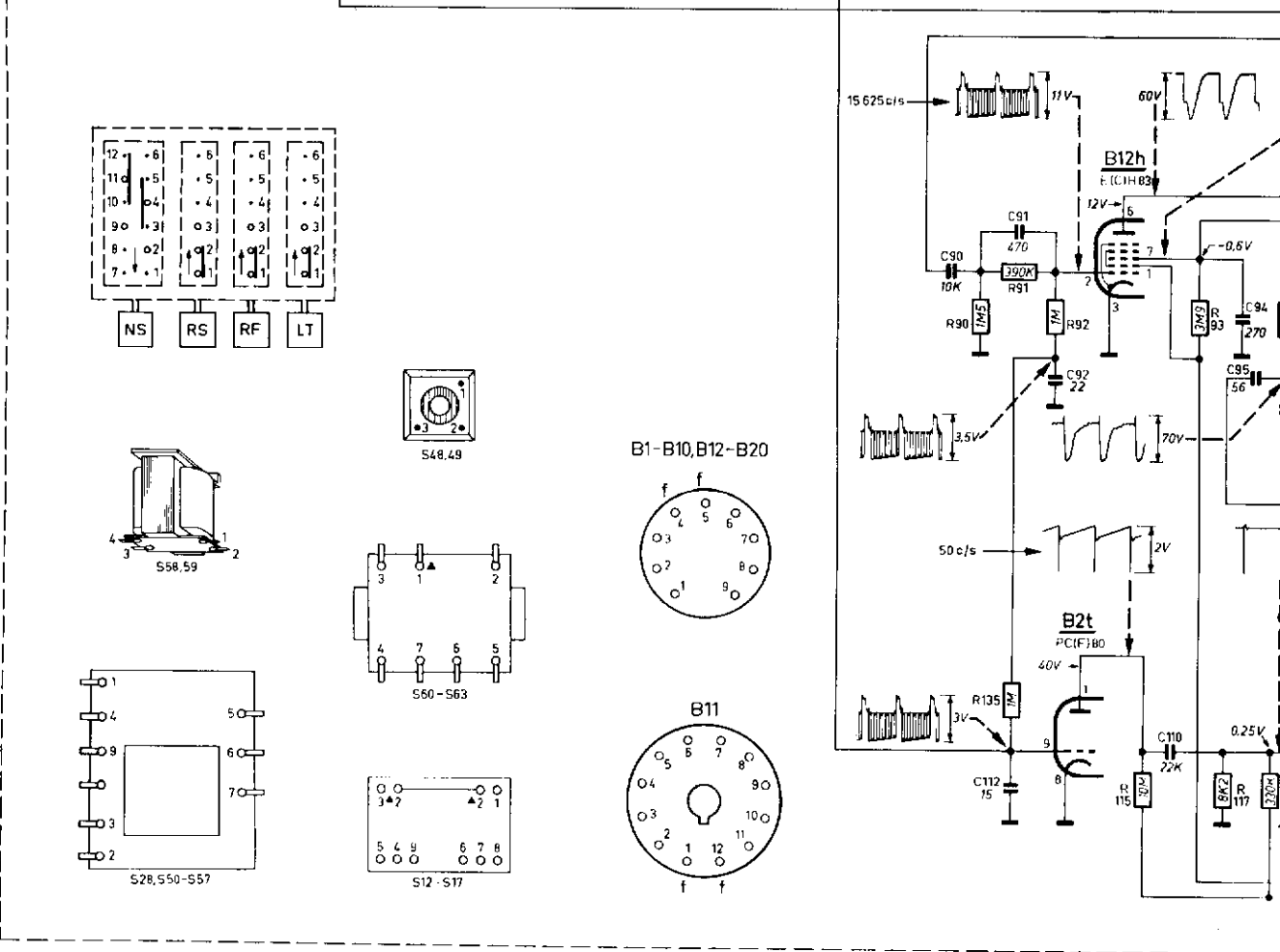
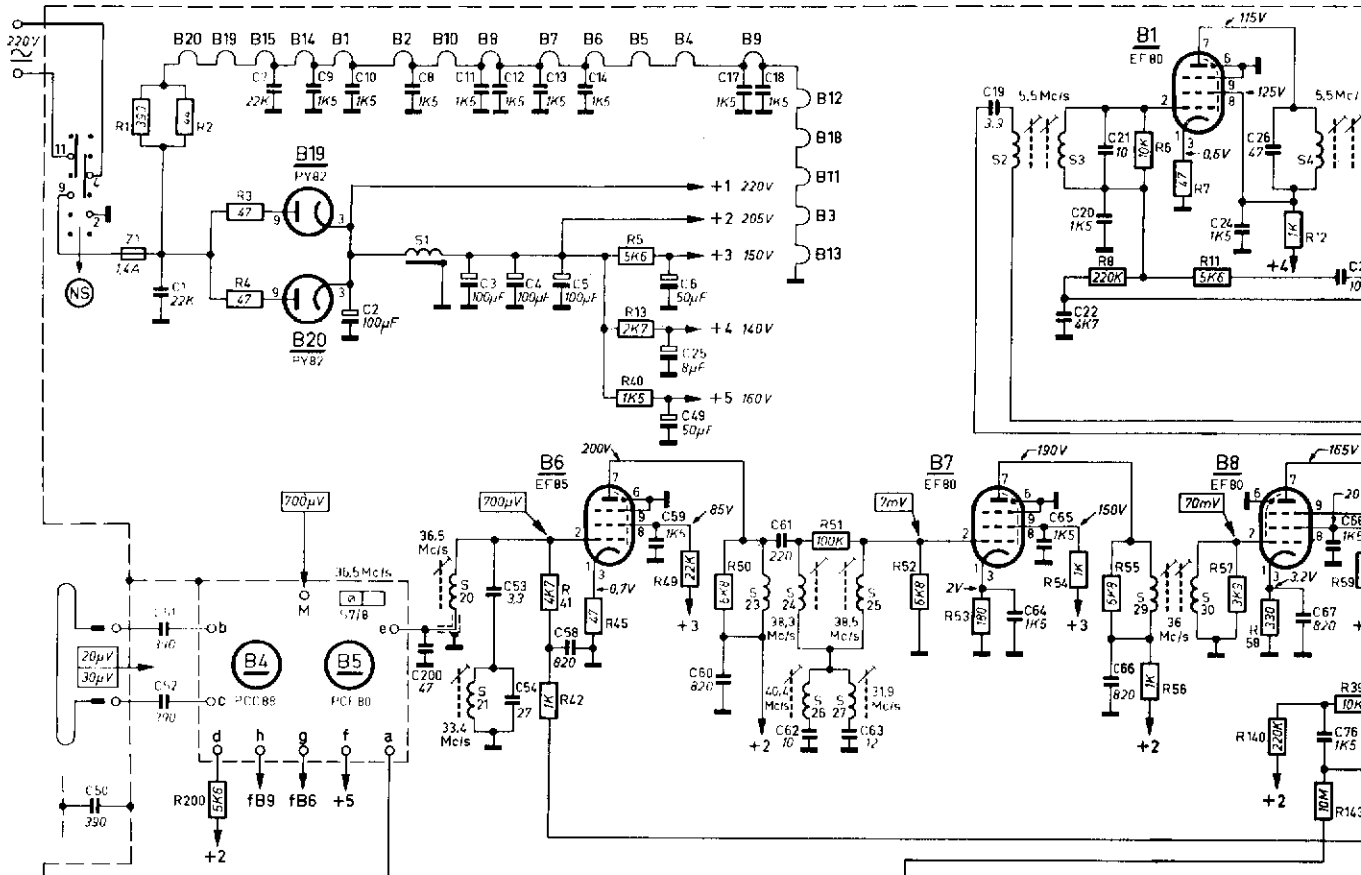


B.	D.	7.	8.	C.	63.	61.	62.	60.	58.	59.			
112, 28, 29, 4, 5, 6, 25,	8,	31,	30, 32, 90, 34,	22,	33,	35, 110,	36, 38,	37,	43, 39,	44, 41,	40,	42,	121.
14, 23,	120,	58, 53,	92, 94,	91,	57, 50,		122, 116, 118, 117,		111, 115, 119, 113, 114,				
40, 143,	12, 8, 14,	135, 16,		115, 16, 9,	120, 17,	19,	10, 117, 20, 27, 32, 26, 29,	31, 21, 23,	28, 13,	30, 24, 25, 22,			
74, 141, 50, 45, 116, 94, 41, 118, 93,	92,	33, 91, 42, 90, 43,		46, 125,	47, 123,		48,	200, 122, 130, 124, 129, 131,		126, 132, 119, 127, 139,	121,		

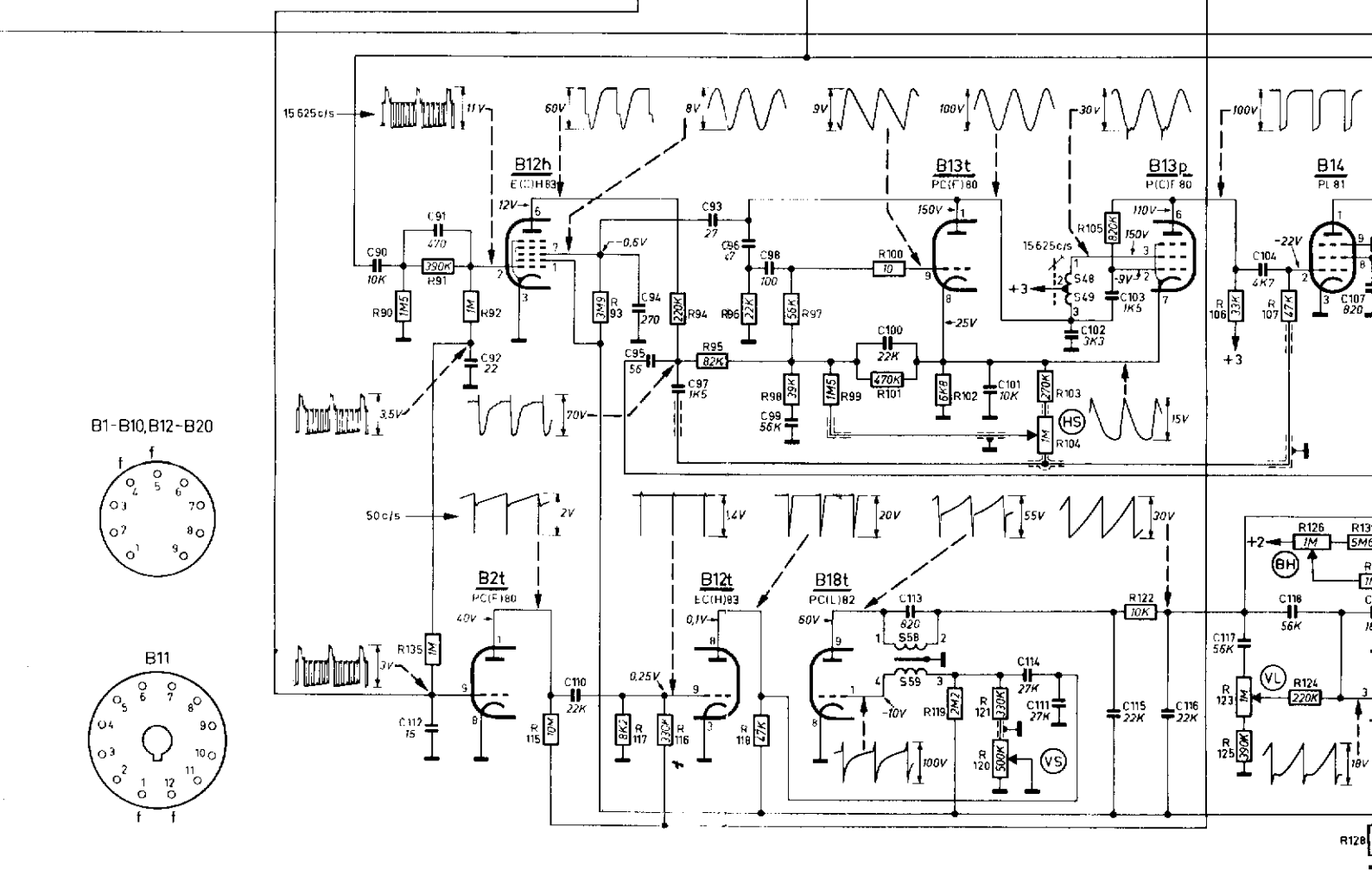
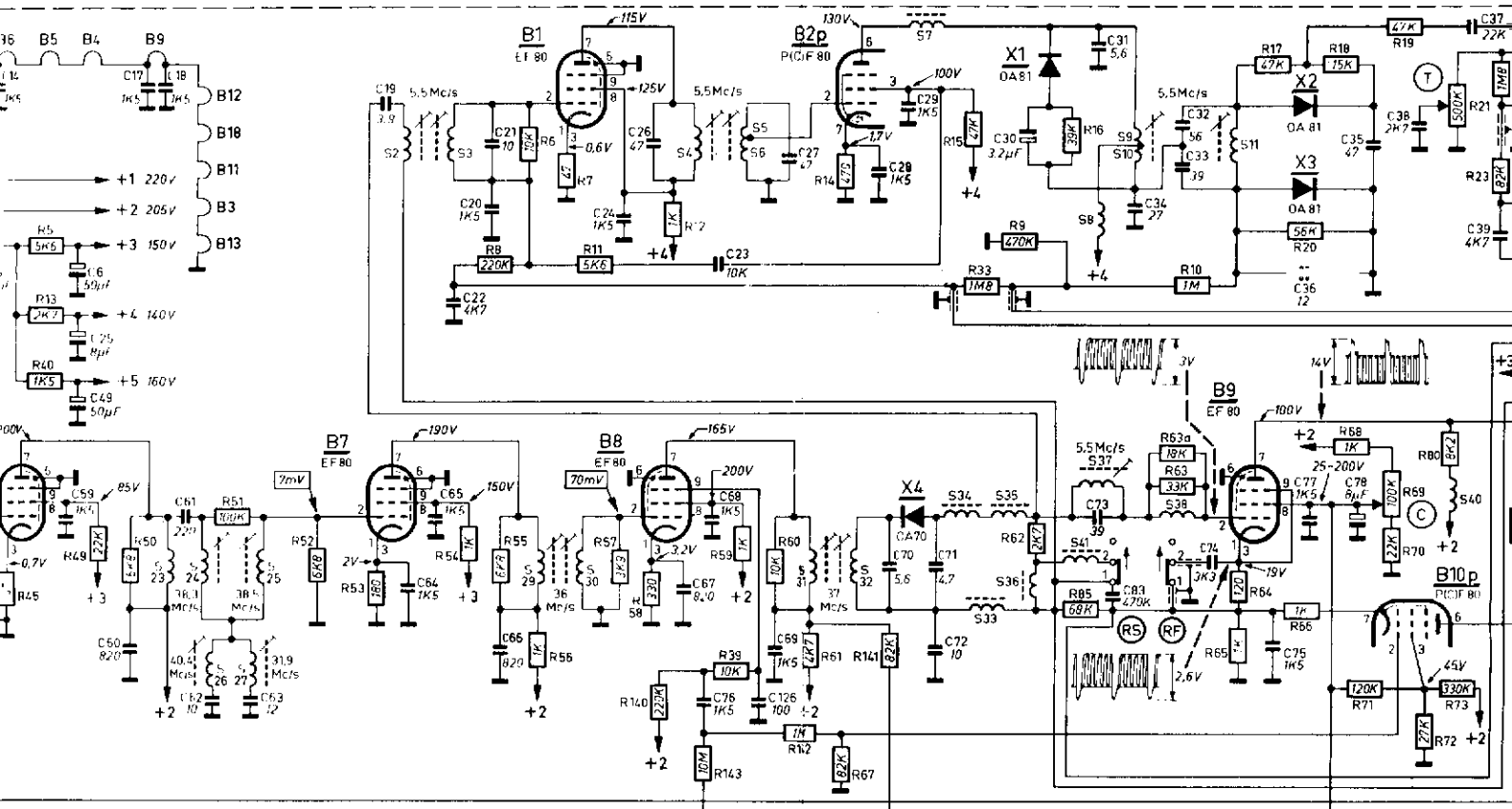


T 60725/A05

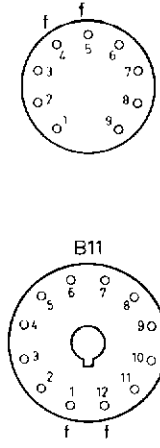
S	1	21, 20.	23, 24, 26, 27.	25.	2	3.	29.	30.	L.																																																																																										
C	50.	51, 52, 1.	7	9.	10.	2, 20, 8.	11.	35, 35, 4.	12, 13, 5, 14.	59.	62, 5, 6, 4, 9, 17.	18.	61, 16.	63.	19.	64.	65.	20, 27, 21, 66.	24.	26.	67, 68, 73.																																																																														
R	1.	200, 2.	3, 4.	5.	6.	7.	8.	9.	10.	11.	12.	13.	14.	15.	16.	17.	18.	19.	20.	21.	22.	23.	24.	25.	26.	27.	28.	29.	30.	31.	32.	33.	34.	35.	36.	37.	38.	39.	40.	41.	42.	43.	44.	45.	46.	47.	48.	49.	50.	51.	52.	53.	54.	55.	56.	57.	58.	59.	60.	61.	62.	63.	64.	65.	66.	67.	68.	69.	70.	71.	72.	73.	74.	75.	76.	77.	78.	79.	80.	81.	82.	83.	84.	85.	86.	87.	88.	89.	90.	91.	92.	93.	94.	95.	96.	97.	98.	99.	100.



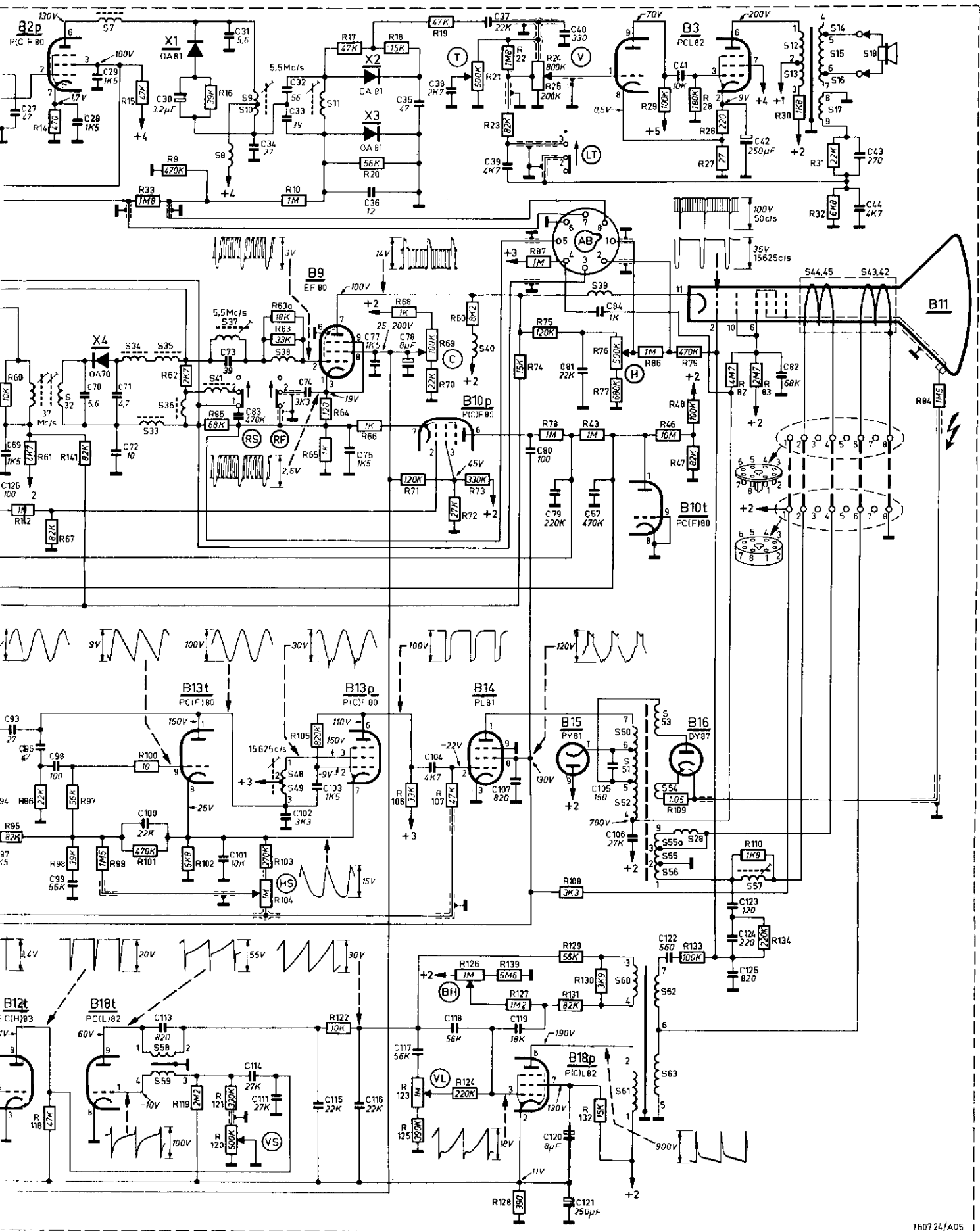
S	90.	112.	91.	92.	110.	95, 94.	
L	90.	135.	91.	92.	115.	93.	117.



B1-B10, B12-B20



31.	32.	7.	34.	33.	35.	36.	41.	37,9,10.	38.	11.	40.	39.	12,13.	44,45.	14,15,16,17,18,43,42.			
5,6,9,27.	28,70,29,71,72.	30.	73.	31.	83,34.	32,33,74.	75,36,77.	35,78.	38.	37,39.	80.	79,81,40.	57.	84.	41.	42.	82.	43,44.
60,34,2,14,61,67,141.	15.	33.	62,9.	85,16.	63,63a,10.	65.	64,17.	20,66.	18,68,71.	19,69,70,80,72,73,21,23,22,74,87,75,24,25,78.	43,76,77.	86,29,46,79.	47,48,28,26,27.	82.	83.	30.	31,32.	84.



1607 24/A05

58,59.	48,49.	50,51,52,60,61,53,54,55a,55,56,62,63,20.	57.
93.	95.	98,99.	100, 113.
101, 114, 111.	102, 103, 115.	116.	117.
104, 118.	107, 119.	120.	121, 105, 106.
122.	123, 124, 125.	109, 133.	110, 134.

Philips TV type 17TX210-A

Klacht: Wel beeld en licht, doch geen geluid.

Oplossing: Hier zat de oorzaak in het geluids-m.f.-gedeelte. Nadat V2 (PCF 80) vervangen was, werkte het apparaat weer naar behoren.

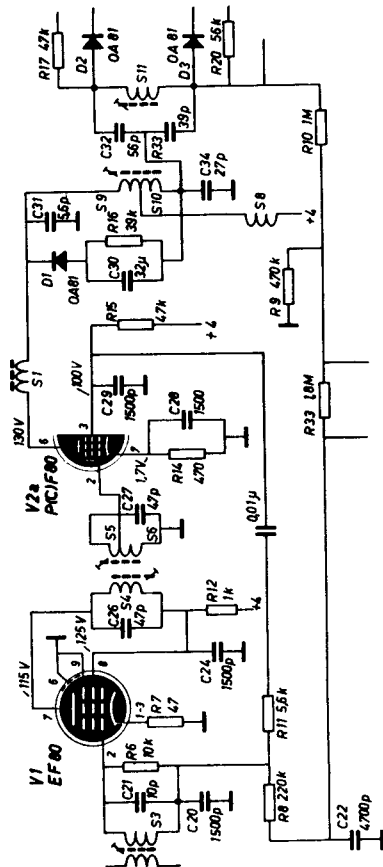


Fig. 34

Klacht: Wel licht, doch geen beeld en geluid.

Oplossing: Deze fout moet zich in de kanaalkiezer of het videogedeelte van de ontvanger bevinden. Na meting van de diverse spanningen in het m.f.-gedeelte van de ontvanger bleek dat de eerste m.f.-buis V6 (EF 85) een negatieve spanning van 45 V op het stuurrooster kreeg. Dit was nu het eerste aanknopingspunt. De m.f.-versterker zat volkomen dicht en versterkte niet meer. Bij het zoeken naar de foutoorzaak

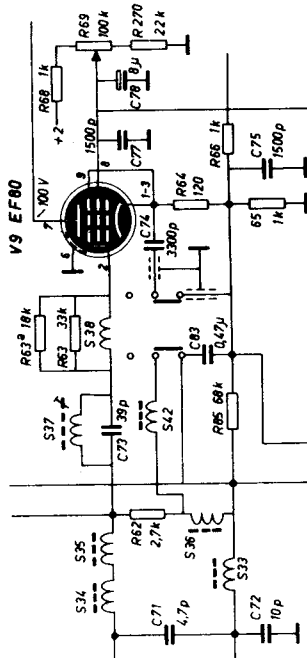


Fig. 35

werd ook de spanning aan de video buis V9 (EF 80) gemeten. Bij deze buis was er geen schermroosterspanning aanwezig. Na diverse metingen in de schakeling bleek dat de weerstand R68 van 1000 ohm een onderbreking had. Nadat deze weerstand vervangen was, werkte het toestel weer naar behoren.

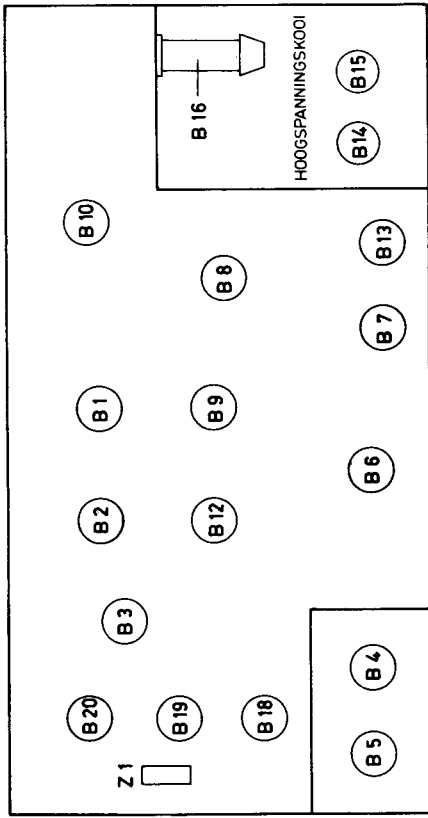
Klacht: Wel licht, doch geen beeld en geluid.

Oplossing: Nadat de achter- en onderplaat van het apparaat was verwijderd, bleek

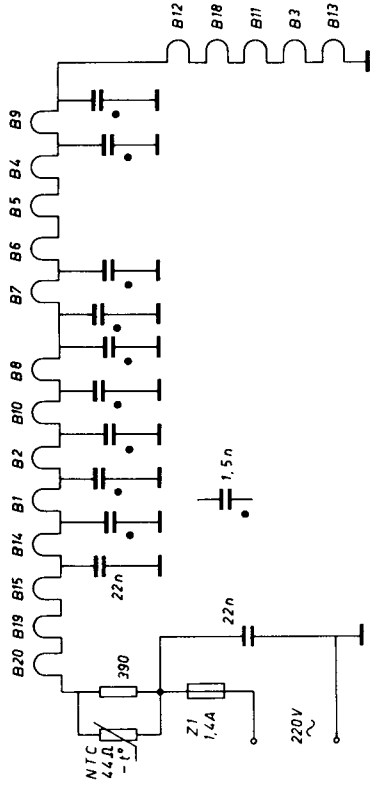
dat de weerstand R40 van 1500 Ω verbrand was. M. b. v. de ohmmeter werd vastgesteld, dat een van de beide draden naar de weerstand een sluiting had van ongeveer 50 Ω . Het was de draad, die naar de kanaalkiezer ging. De draad, die naar de doorvoercapacitor boven op de kanaalkiezer ging, werd losgenomen en vervolgens weer doorgemeten uitgevoerd. De sluiting moest zich dus in de kanaalkiezer zelf bevinden. Eerst werd nog gedacht aan een sluiting in de PCF 80 in de kanaalkiezer, doch toen de buis eruit gehaald werd, bleef de sluiting aanwezig. Vervolgens het chassis uit de kast halen en de kanaalkiezer demonteren.

De doorvoercapacitor van 820 pF op het chassis werd eerst getest, doch deze was goed. De fout zat in de doorvoercapacitor C12 van 110 pF. Deze bevindt zich op een afschermschotje in de kanaalkiezer. Na vervanging was het toestel weer in orde. Zie fig. 27. Nogmaals dient erop gewezen te worden, dat bij fouten in de kanaalkiezer de bedrading en de onderdelen niet verbogen of verplaatst mogen worden. Dit in verband met het feit dat dan de bedradingcapaciteit veranderen kan, waardoor de afstemming niet meer in orde is. Regel daarom dus nooit aan de kernen van een kanaalkiezer.

Philips TV type 17TX 210-A



Bovenaanzicht op de buizen.



Volgorde voor serieschakeling van buizen in de TV type 17TX 210A
21TX 210A

Voeding gedeelte:

- B 19 - B 20 = PY 82 = netgelijkrichters
- Z₁ = 1400 mA (afm. 5 x 20 mm)

Hoogspanningsgedeelte:

- B 14 = PL 81 = lijneindbuis
- B 15 = PY 81 = boosterdiode
- B 16 = DY 87 = hoogspanningsge-lijkrichter (16 kV)
- B 13 = P(C)F 80 = lijnosillator
- B 13 = PC(F) 80 = reactantiebus

Rastergedeelte:

- B 18 = PC(L) 82 = rasteroscillator
- B 18 = P(C)L 82 = raster-eindbuis
- B 12 = EC(H) 81 = verticale synchroni-satiepuls versterker

A.V.R.:

- B 10 = P(C)F 80 = A.V.R. buis voor MF-gedeelte
- B 10 = PC(F) 80 = A.V.R. buis voor MF-gedeelte

Synchronisatiescheider:

- B 2 = PC(F) 80 = synchronisatieschei-der t. b. v. raster-gedeelte
- B 2 = P(C)F 80 = synchronisatieschei-der t. b. v. lijngedeelte

Kanaalkiezer:

- B 4 = PCC 88 = HF-versterker
- B 5 = PCF 80 = oscill. + mengbuis

MF-versterker (beeld en geluid):

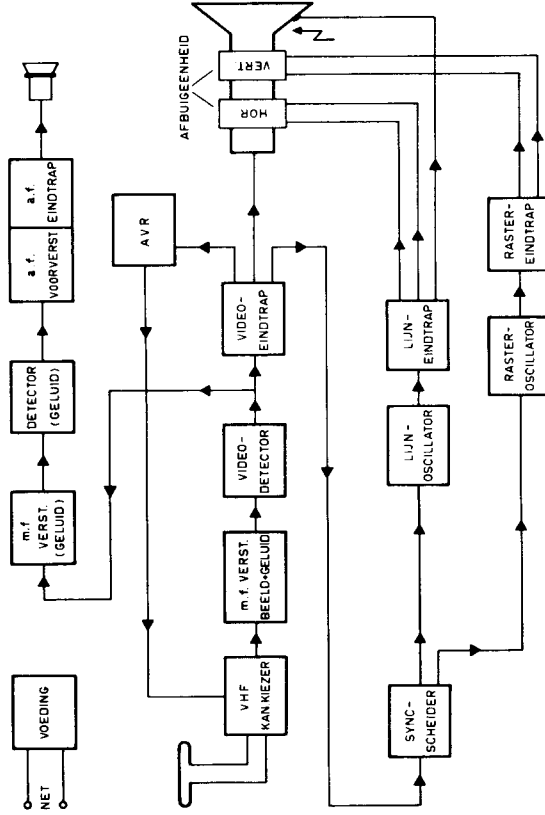
- B 6 = EF 85 = 1e MF-versterker
- B 7 = EF 80 = 2e MF-versterker
- B 8 = EF 80 = 3e MF-versterker
- B 9 = EF 80 = video eindversterker

MF-versterker (geluid):

- B 1 = EF 80 = 1e MF-versterker
- B 2 = P(C)F 80 = 2e MF-versterker

LF-versterker:

- B 3 = PC(L) 82 = LF-voorversterker
- B 3 = P(C)L 82 = LF-eindbuis



Blokschema van deze ontvanger.

bouwjaar 57/58

In 17TX 210A
luidspreker = AD 3700 M

In 21TX 210A
luidspreker AD 3800 M