

BEDIENINGSORGANEN

- 1. Geluidssterkte + netschakelaar (A-R667)
(knop uitgetrokken = ingeschakeld)
- 2. Helderheid (B-R742)
- 3. Contrast + schakelaar VHF/UHF (C-R728)
(knop uitgetrokken = UHF)
- 4. Kanaalschakelaar VHF
- 5. Fijnregeling VHF
- 6. Afstemming UHF
- 7. Beeldhoogte (op achterzijde) (D-R844)

SPECIFICATIE

Netspanning	110,127,220,240 V~ 50 Hz
Verbruik (net)	20 W
Batterijspanning	12 V =
Verbruik (batterij)	12 W
Luidspreker	AD 3419 PX, 15 ohm, 2 W
Kanalen	VHF E2 t/m E 12 UHF
Systeem	CCIR
Afmetingen	27 x 35 x 28 cm

OVERZICHT BUIZEN EN HALFGELEIDERS

B 401	A 28-13 W	Beeldbuis
B 402	DY 51	Hoogspanningsgelijkrichter
TS 405	AF 126	MF-versterker geluid
TS 407a	AC 127	Eindversterker geluid
TS 407b	AC 128	Eindversterker geluid
TS 407c	AC 128	Eindversterker geluid
TS 407d	AC 127	Eindversterker geluid
TS 408	AC 128	Voeding
TS 409	AC 128	Voeding
TS 413	AC 127	AVR
TS 414	AF 181	MF-versterker
TS 415	BC 107	Stuurtransistor rasteruitgang
TS 416	AF 121	MF-versterker
TS 417	AF 121	MF-versterker
TS 418	OC 44	Storingsonderdrukker
TS 419	BC 107	Storingsonderdrukker
TS 420	AF 121	Stuurtransistor geluid-video
TS 421	AF 118	Eindversterker video
TS 422	OC 45	Terugslagonderdrukker
TS 425	ASY 75	Synchronisatiescheider
TS 426	OC 45	Synchronisatie sleuteltrap
TS 427	ASY 75	Fazediscriminator
TS 428	OC 45	Reactietrap
TS 429	OC 44	Lijnosillator
TS 430	AC 127	Stuurtransistor lijnuitgang
TS 431	AU 103	Lijnuitgang
TS 435	OC 45	Impulsversterker
TS 436	BC 107	Rasteroscillator
TS 437	OC 44	Rasteroscillator
TS 439	AC 125	Synchronisatiesleuteltrap
TS 438a	AC 127	VHF-AVR
TS 438b	AC 127	Rastereindversterker
TS 438c	AC 128	Rastereindversterker
TS 438d	AC 128	Rastereindversterker
TS 445	AC 127	Voeding
TS 446	AD 149	Voeding

TS 447	AC 128
TS 450	AF 180
TS 451	AF 178
TS 452	AF 178
TS 453	AF 186/83
TS 454	AF 186/84

Voeding
Kanaalkiezer VHF
Kanaalkiezer VHF
Kanaalkiezer VHF
Kanaalkiezer UHF
Kanaalkiezer UHF

GR 460	BY 100
GR 461	BY 100
GR 464	OA 81
GR 465	BY 118
GR 466	BXY 10
GR 467	BXY 10
GR 468	BXY 10
GR 469	OA 47
GR 470	BA 100
GR 471	BZY 61
GR 472	OA 90
GR 473	OA 90

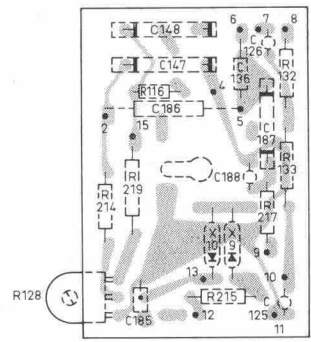
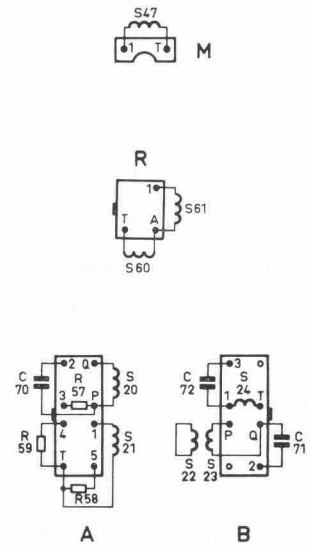
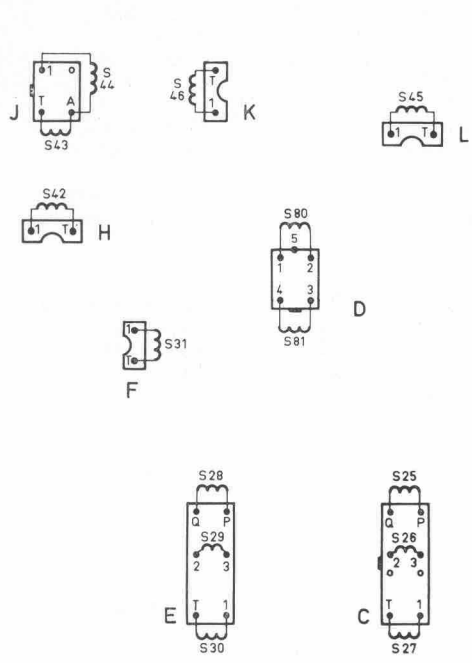
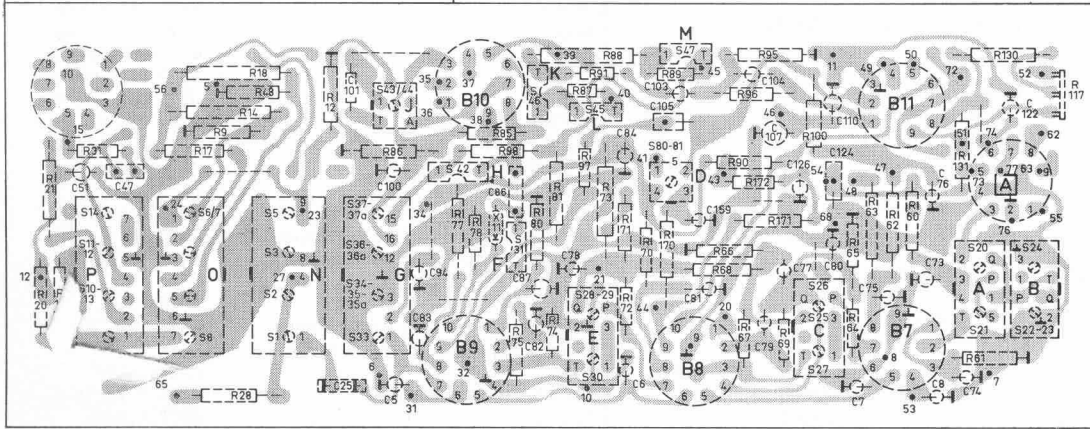
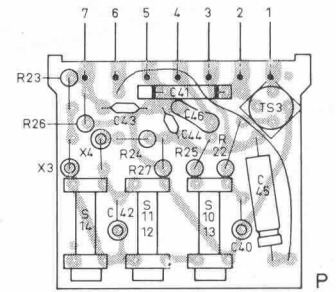
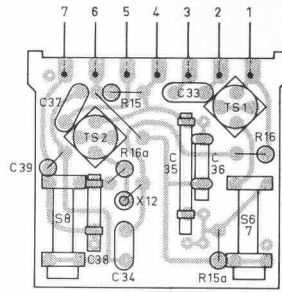
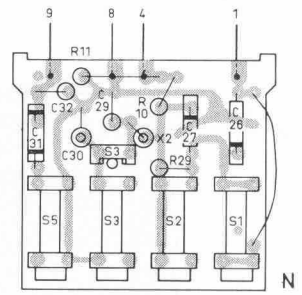
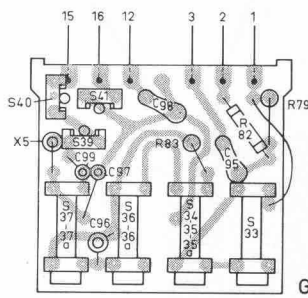
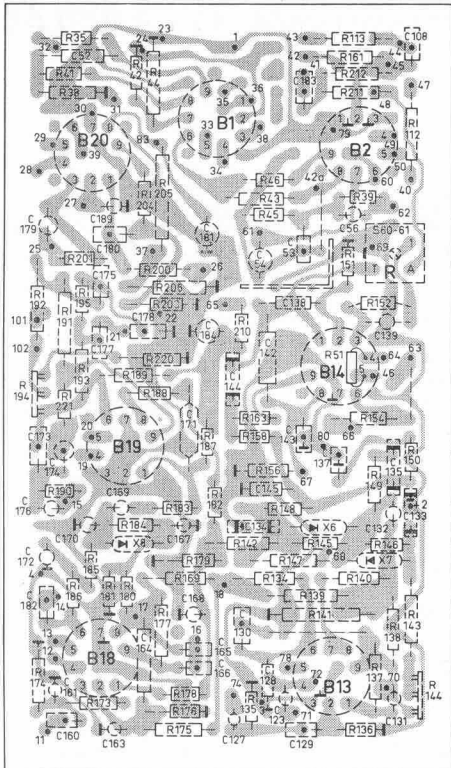
Gelijkrichter voeding
Gelijkrichter voeding
Gelijkrichter video-uitgang
Gelijkrichter lijnuitgang
Gelijkrichter lijnuitgang
Gelijkrichter lijnuitgang
Gelijkrichter lijnuitgang
Gelijkrichter lijnuitgang
Gelijkrichter lijnuitgang
Gelijkrichter voeding
Storingsonderdrukker
Rasteroscillator

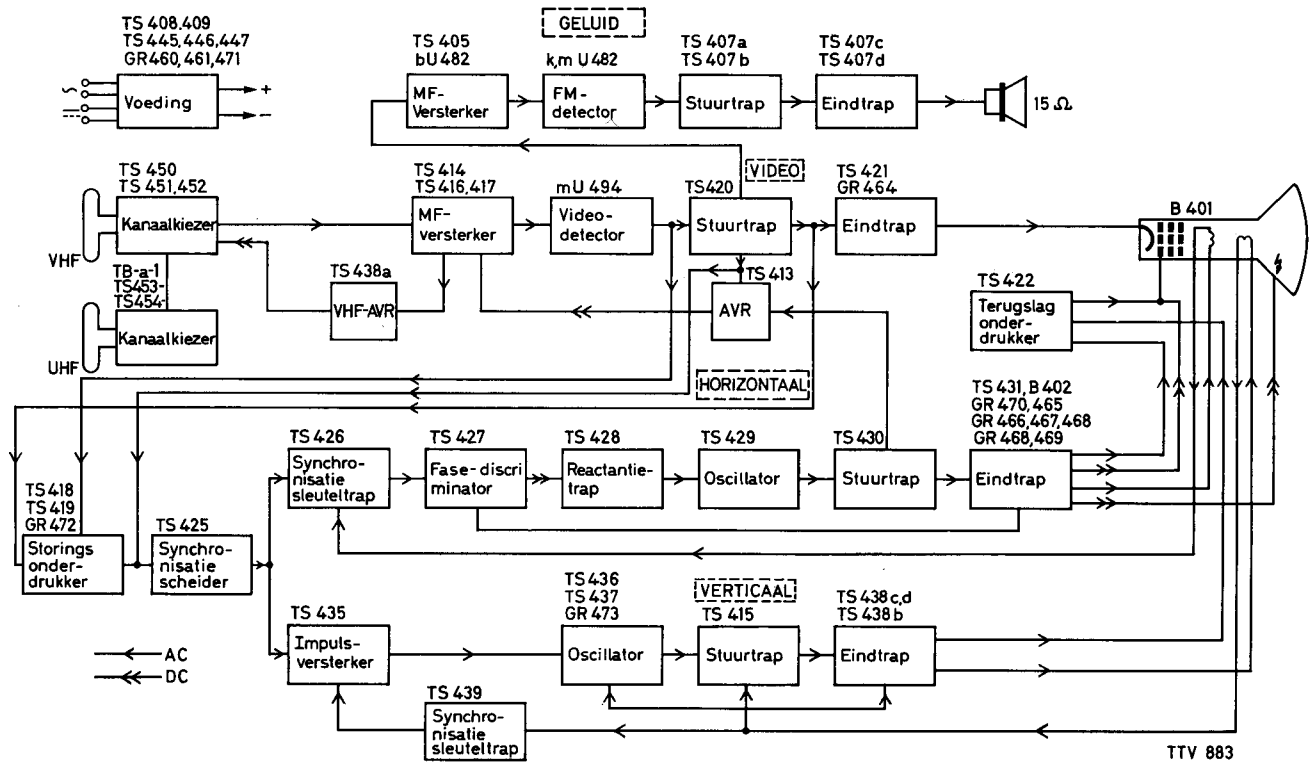
CODENUMMERS

Masker met frontplaat	4822 116 00992
Achterkap	4822 116 01001
Beschermkap voor beeldbuis	4822 116 00998
Knop 1,2,3	4822 210 01095
Knop 4	4822 116 00994
Knop 5	4822 107 00735
Knop 6	4822 116 00996
Knop 7	4822 116 00824
Veer bevestiging knop 6	4822 098 00366
Bus achter knop 6	4822 107 00736
Handgreep	4822 116 01004
Antenne	4822 116 00999
Antenne-ingang (UHF + VHF)	4822 116 00993
Blok voor bevestiging van antennes	4822 107 00737
Blok voor bevestiging van achterkap	4822 107 00733
Scharnier, bevestiging printplaat + frame	4822 107 00573
Scharnier, bevestiging printplaten	4822 107 00734
Nylon tandwiel op as van VHF-kanaalkiezer	4822 162 01096
Grof/fijnregeling UHF	4822 107 00735
Contrasteker batterij-aansluiting	4822 116 01012
Net/batterijschakelaar met spanningsomschakelaar	4822 116 00997
Steker voor hoofdtelefoon	978/5 x 270
Aansluiting voor hoofdtelefoon	979/S6
Hoogspanningskabel met aansluitdop	4822 116 01003
Topaansluiting DY51	4822 107 00694
Buishouder DY51	4822 116 01002
Detectie-eenheid (geluid)	4822 117 00475
Detectie-eenheid (video)	4822 118 00295
Deflectie-eenheid	4822 118 00296
Lijnuitgangstransformator	4822 117 00489
Voedingstransformator	4822 117 00491

Regelorganen

Geluidssterkte	R667	916/GE4K + 16K
Contrast	R728	916/GE1K
Helderheid	R742	916/GE1M
Beeldhoogte	R844	E 097 AD/2K

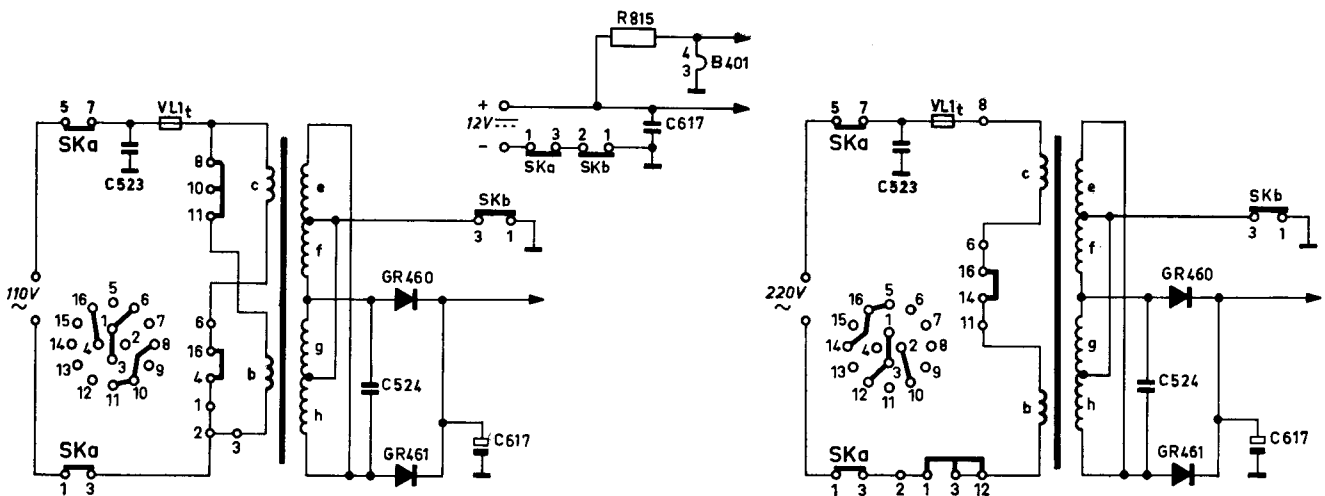


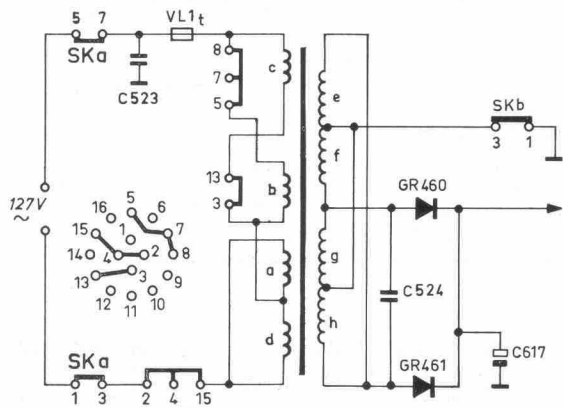
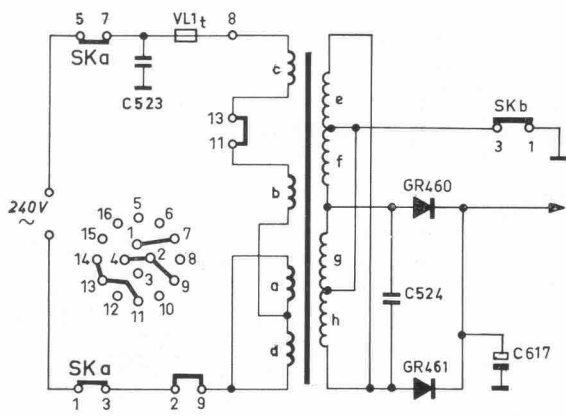


TTV 883

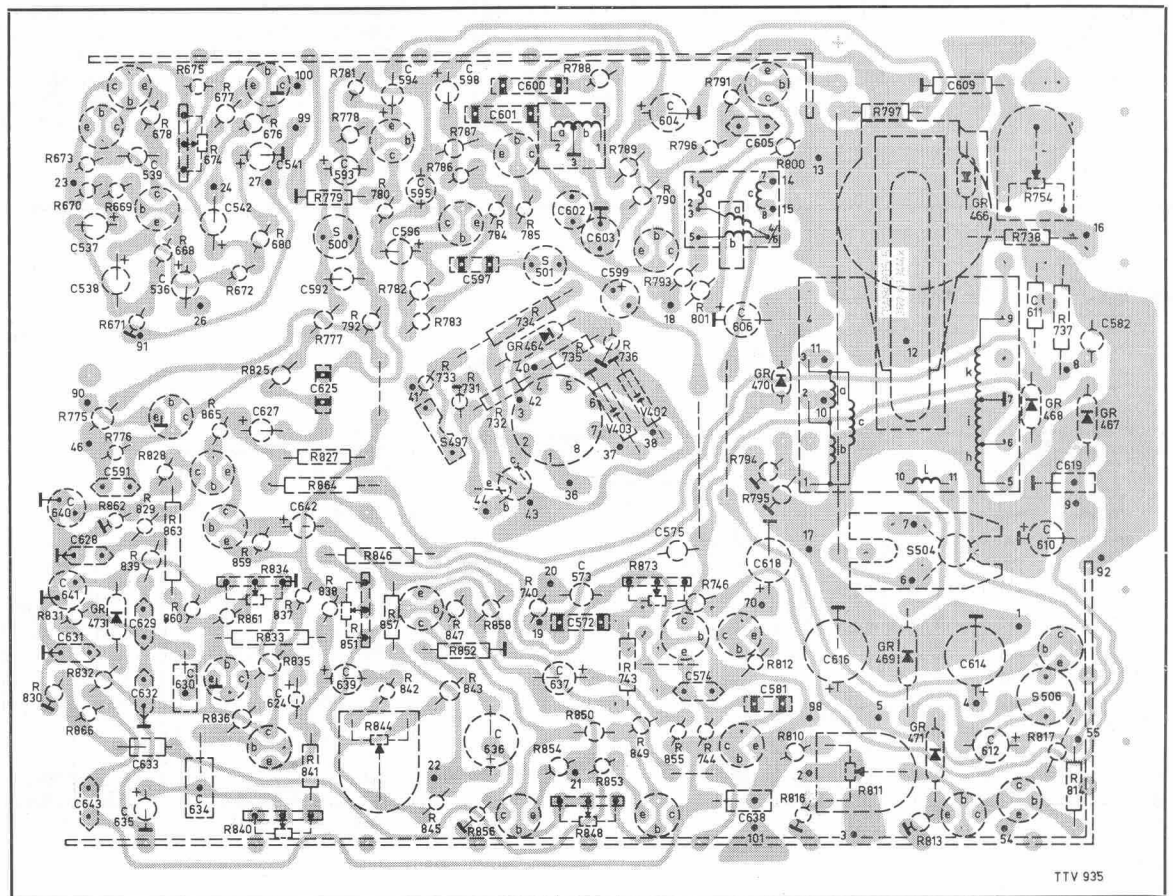
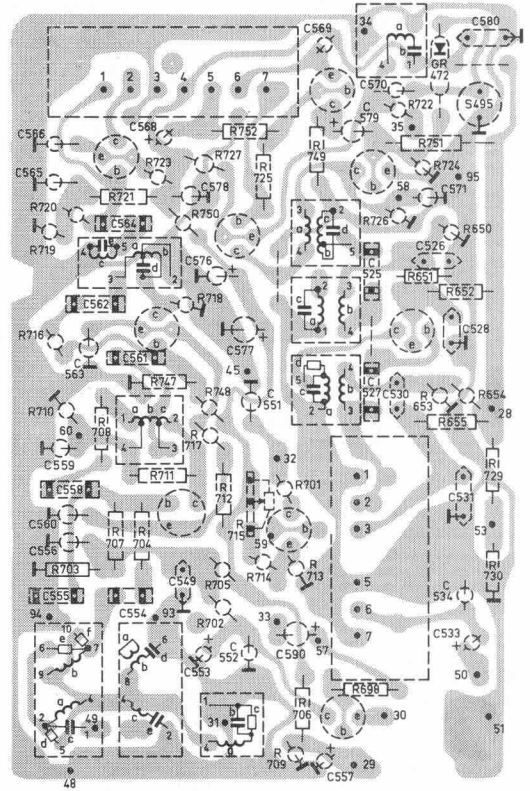
B 401 - A 28-13 W	TS 409 - AC 128	TS 422 - OC 45	TS 438a - AC 127	} 40809	GR 460 - BY 100
B 402 - DY 51	TS 413 - AC 127	TS 425 - ASY 75	TS 438b - AC 127		GR 461 - BY 100
TS 407a - AC 127	TS 414 - AF 181	TS 426 - OC 45	TS 438c - AC 128	GR 464 - OA 81	
TS 407b - AC 128	TS 415 - BC 107	TS 427 - ASY 75	TS 438d - AC 128	GR 465 - BY 118	
TS 407c - AC 128	TS 416 - AF 121	TS 428 - OC 45	TS 445 - AC 127	GR 466 - BYX 10	
TS 407d - AC 127	TS 417 - AF 121	TS 429 - OC 44	TS 446 - AD 149	GR 467 - BYX 10	
TS 405 - AF 126	TS 418 - OC 44	TS 430 - AC 127	TS 447 - AC 128	GR 468 - BYX 10	
TS 408 - AC 128	TS 419 - BC 107	TS 431 - AU 103	TS 450 - AF 180	GR 469 - OA 47	
	TS 420 - AF 121	TS 435 - OC 45	TS 451 - AF 178	GR 470 - BA 100	
	TS 421 - AF 118	TS 436 BC 107	TS 452 - AF 178	GR 471 - BZY 61	
		TS 437 - OC 44	TS 453 - AF 186/83	GR 472 - OA 90	
		TS 439 AC 125	TS 454 - AF 186/84	GR 473 - OA 90	

SCHEMA'S VOEDINGSGEDEELTE





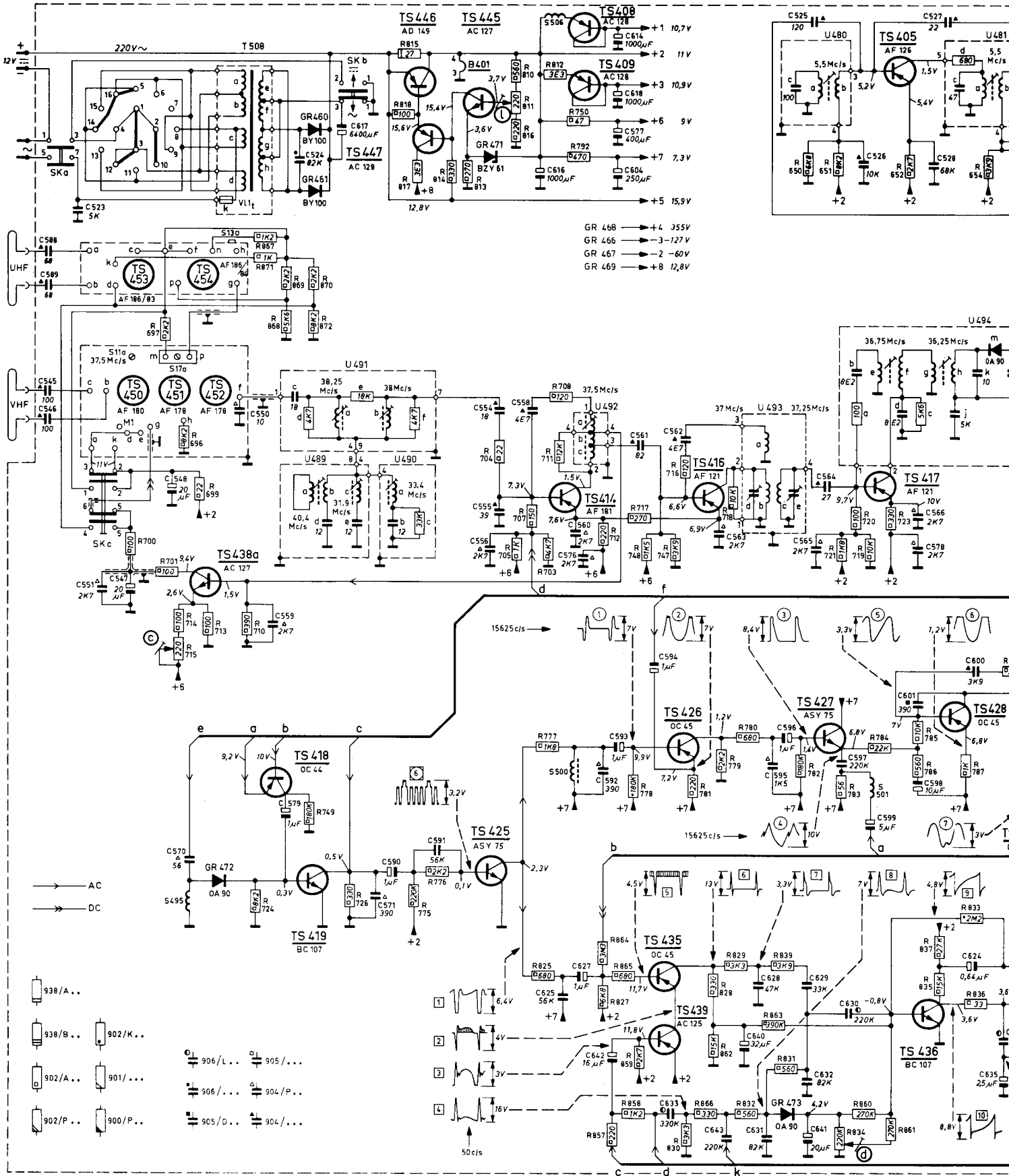
TTV925



TTV 935

SCHEMA 11 LX 520 AT

S.T.U.	S495	T508	U489	U491	U490	S506	S500	U492	U493	U480	S501	U494	U481
C	500-575	545 546 551 523 547	570 748	550 559 524	571	554 555 556	558	560 561 562	563	525 565 564	526	566 527 528	
	576-625	508 589		579	617 590	591	625 616 576 592 593 577 614 618 604 594	627 642	643	640 631 628	629 632 641 630	578 598 600 624	635
	626-							633	643	640 631 628	629 632 641 630		



R	600-700	697 696 699	700	701 714 715 713	710 724	749	726	704 705 707 703 711 708 750	712 717 748 747 716	718	779 780	782	783 784	785 786	787 7
	701-750						775 776	777	792	778	781	779 780	782	783 784	785 786
	751-800														
	801-						818 815 817 814	813 810 811 816	825 812 857 864 827 865 859 858	830 866 828 862 829	832 863 839 831	834 860	861 835 837	833 836	

