

PHILIPS

SERVICE DOCUMENTATIE

voor de
Electronische Voltmeter

GM 6015



1954.

A. ALGEMEEN

A1. Doel

Het meten van wisselspanningen van 10 mV (volle schaal) tot 300 V, bij frequenties tussen 20 Hz en 1 MHz.

A2. Overzicht van de figuren

- Fig. 1. Principeschema.
- Fig. 2. IJkschakeling.
- Fig. 3. Toelichting op ijkschakeling.
- Fig. 4. Vooraanzicht.
- Fig. 5. Vooraanzicht zonder kast.
- Fig. 6. Achteraanzicht zonder kast.
- Fig. 7. Frequentie karakteristiek.
- Fig. 8. Montagetekening schakelaar.
- Fig. 9. Segmenten van de schakelaar.
- Fig. 10. Transformator.

A3. Technische gegevens

a. Meetbereik

Het meetgebied is verdeeld in 10 bereiken, instelbaar met de schakelaar SK1:

0 - 10 mV	1 - 3 V
10 - 30 mV	3 - 10 V
30 - 100 mV	10 - 30 V
100 - 300 mV	30 - 100 V
0,3 - 1 V	100 - 300 V

De schaal van de meter is bovendien geïjkt in dB voor het meten van verhoudingen. In de overeenkomstige standen van SK1 zijn deze bereiken:

- 60 tot - 38 dB	- 10 tot + 12 dB
- 50 tot - 28 dB	0 tot + 22 dB
- 40 tot - 18 dB	+ 10 tot + 32 dB
- 30 tot - 8 dB	20 tot + 42 dB
- 20 tot + 2 dB	30 tot + 52 dB

Het nulniveau komt overeen met 0,775 V bij een vermogen van 1mW in 600 Ω.

Het metercircuit reageert op de gemiddelde waarde van de aangelegde spanning, doch wijst (van sinusvormige spanningen) de effectieve waarde aan.

b. Frequentieafhankelijkheid

Fig.7 geeft het verloop van de uitgangsspanning als functie van de frequentie weer.

De kromme is opgenomen voor het 10 mV- en het 3V-bereik, zodat de invloed van de verzwakker R4/R5/R6 tot uiting komt.

c. Ingangsimpedantie

In de meetgebieden tot 1 V:
groter dan 1,2 MΩ bij 20 kHz }
groter dan 0,7 MΩ bij 1 MHz } ingangscapaciteit < 15 pF.

In de meetgebieden van 3 V tot 300 V:
groter dan 1,8 MΩ bij 20 kHz }
groter dan 0,7 MΩ bij 1 MHz } ingangscapaciteit < 6 pF.

d. Nauwkeurigheid

De nauwkeurigheid van de verzwakker R7 t/m R14 is beter dan 1%.
Van de meter A1 is de maximale schaalafwijking 1,5 % van de volle uitslag.
Tengevolge van netspanningsvariaties van ± 10% verandert de meter-uitslag minder dan 1%, de ijkspanning minder dan 0,5 %.
Na ijking is de nauwkeurigheid, waarmede sinusvormige spanningen van 10 mV resp. 3 V (1 kHz) worden gemeten beter dan 1%.

e. Voeding

Het apparaat is geschikt voor voeding uit wisselspanningsnetten van 110,125,145,200,220 of 245 V, 50 - 100 Hz.
Het opgenomen vermogen bedraagt ca.27 W.

N.B. Bij netfrequenties, afwijkend van 50 Hz, dient de ijkspanning opnieuw afgeregeld te worden.

f. Buizen

B1,B2,B3 : EF80 Contrôle-lampje : 7181N
B4 : ECC81 Kristal diode Gr1 }
B5 : EZ80 Gr2 } OA70
B6 : EB91 Gr3 }
B7 : 85A2 Gr4 }

g. Mechanische gegevens

Afmetingen: Breedte : 34 cm
 Hoogte : 29 cm
 Diepte : 17 cm
Gewicht : ca. 8 kg.

B. PRINCIPE EN SCHEMABESCHRIJVING

B1. Principe

Het apparaat bestaat uit vier gedeelten:
a. Verzwakker en impedantietransformator.
b. Versterker.

- c. Aanwijsinstrument met gelijkrichter.
- d. IJkschakeling.

B2. Toelichting bij het principeschema (zie fig.1)

a. Schakelaar SK1

De aan Bu1-Bu2 aangelegde spanning wordt in de eerste vijf standen van SK1 via C1 aan het eerste rooster van B1 toegevoerd; in de tweede vijf standen wordt de spanning eerst 300 x verzwakt door middel van R4/R5-R6.

In de kathodeketen van de als kathodevolger geschakelde buis B1 bevindt zich eveneens een verzwakker, bestaande uit R7 t/m R11 en R14. Noemen we de wisselspanningen tussen de knooppunten en aarde resp. P, Q, R, S, T en U dan worden respectievelijk toegevoerd aan het rooster van de eerste versterkerbuis B2:

SK1 in stand I	de spanning P
SK1 in stand II	de spanning R
SK1 in stand III	de spanning S
SK1 in stand IV	de spanning T
SK1 in stand V	de spanning U

In de standen VI t/m X herhaalt deze cyclus zich, daar dan de ingangsverzwakker in werking treedt.

b. Versterker

De eigenlijke versterker wordt gevormd door de schakeling van B2, B3 en B4. Deze buizen zijn normaal als weerstandsversterker geschakeld, waarbij veel zorg is besteed aan goede afvlakking van de voedingsgelijkspanning.

Er is tegenkoppeling tussen de kathoden van B4 en B2 teneinde lineaire distorsie zoveel mogelijk te vermijden.

Bij het afregelen beïnvloedt men met C8 de hoge, met C22 de lage frequenties. De kring L2-C11-R60 is afgestemd op ca. 600 kHz, waardoor de tegenkoppeling voor deze frequentie vermindert en dus de versterking groter wordt.

c. Aanwijsinstrument

De plaatwisselspanning van B4 wordt gelijkgericht door middel van vier germaniumdioden Gr1 t/m Gr4 geschakeld volgens Grätz en met het draaispoelinstrument A1 gemeten.

d. IJkschakeling (zie fig.2 en fig.3a t/m d)

Als grondslag voor de ijkschakeling dient B7. Over deze buis staat een constante gelijkspanning van 85 Volt.

Als de wisselspanning op D1 negatief is (fig.3a) loopt er door D2 een gelijkstroom.

Verwaarlozen we bij stroomdoorgang de inwendige weerstand van deze diode t.o.v. de overige weerstanden, dan staat tussen punt X en aarde de schakeling van weerstanden als aangegeven in fig.3c.

De spanning op punt Y bedraagt dan $\frac{1}{3} \times 85 \text{ V} \approx 28 \text{ V}$ (fig.3b). Zodra echter de spanning op D1 de waarde +28V heeft bereikt, gaat D2 plotseling dicht, waardoor de spanning op D2 sprongsgewijze stijgt tot $\frac{1}{2} \times 85 \text{ V} = 42,5 \text{ V}$. (De belasting is dan volgens fig.3d).

Deze toestand duurt voort, totdat weer de waarde van 28V is bereikt. Dan gaat D2 opnieuw stroom voeren, waarna de cyclus zich herhaalt.

Er ontstaat dus een op een gelijkspanning gesuperponeerde blokspanning van ca. 14,5V top tot top, die gedeeld wordt door middel van R51, R52 en R53

Van Bu3 neemt men de ijkspanning af voor het 3V-bereik, van Bu4 die voor het 10 mV-bereik. In beide gevallen wordt de ijkspanning toegevoerd aan Bu1, waarna C1 ervoor zorgt, dat de gelijkspanningscomponent wordt afgescheiden.

C. CONTROLE EN AFREGELING

C1.Vervangen van buizen

Na het inzetten van nieuwe buizen het apparaat 48 u. laten voorbranden. Bij vervanging van B7 verdient het aanbeveling deze buis gedurende 300 u. met een gelijkstroom van 5 à 6 mA te laten voorbranden.

C2.Vervangen van andere onderdelen

Voor het verwisselen van bepaalde onderdelen kan het nodig zijn het apparaat te ontkasten.

De juiste volgorde hiertoe is als volgt:

- 1. Achterdeksel verwijderen - 4 schroeven.
- 2. Kast losnemen - { aardklem
ijkbussen
2 schroeven
- 3. Frontplaat losmaken - { knoppen
5 schroeven
tekstplaat
2 schroeven onder
tekstplaat
2 schroeven aan de
binnenzijde
meteraansluiting
lossolderen

C3.Afregelen van de versterking

R1 in middenstand.

SK1 op 10 mV.

Een spanning met een frequentie van 1000 Hz toevoeren aan Bu1.

Met R19 (grofregeling) de meteruitslag op ca.10 mV brengen.

Daarna met R1 (fijnregeling) de meteruitslag precies op 10 mV afregelen.

C4.Interferentie-contrôle

SK1 op 1 V.

Een spanning van 0,8 V (0,5 Hz lager dan de netfrequentie) toevoeren aan Bu1. De meter mag nu niet meer dan 2 schaaldelen heen en weer zwaaien.

Is de afwijking groter, dan C16 t/m C20 controleren en eventueel B2.

C5. Afregeling van de frequentie karakteristiek (zie fig.7)

Een spanning van 10 mV (frequentie instelbaar van 20 Hz - 1 MHz eventueel 30 Hz - 1 MHz) toevoeren aan Bu1. (GM2317 + GM2653).

Referentiepunt : 1000 Hz = 100 %.

Bij 20 (eventueel 30) Hz de meteruitslag instellen met C22.

Bij 1 MHz de meteruitslag instellen met C8.

Indien de meteruitslag bij 500 kHz buiten de tolerantie ligt van $\pm 1\%$ kan men dit corrigeren door de uitslag bij 1 MHz (C8) op $+1\%$ of -1% te leggen.

Is er nog een afwijking, dan R61 (500 kHz) afregelen tot de afwijking binnen $\pm 0,5\%$ ligt.

Hierna nogmaals controleren bij 1 MHz en eventueel afregelen (C8).

Toegestane fout : (Meetpunten 20 Hz - 40 Hz - 100 Hz - 10 kHz - 100 kHz - 300 kHz - 500 kHz - 800 kHz - 1 MHz).

Tussen 100 Hz en 500 kHz maximaal $\pm 1\%$.

Overige frequenties : $\pm 1,5\%$.

C6. Afregelen van de verzwakker en de ijkspanningen

a. SK1 op 3 V.

Een spanning van 3 V - 1000 Hz toevoeren aan Bu1.

Met R6 de meteruitslag afregelen op 3 V.

b. Ijkspanning 3 V

SK1 op 3 V.

Bu3 doorverbinden met Bu1.

Met R54 de meteruitslag op 3 V afregelen.

c. SK1 op 3V.

Een spanning van 3 V - 1 MHz toevoeren aan Bu1.

Met C2 (eventueel C24) de meteruitslag afregelen op 3V.

d. SK1 op 30 mV.

Een spanning van 30 mV - 1 MHz toevoeren aan Bu1.

Indien de afwijking van de meteruitslag groter is dan 1% , dan C23 zodanig afregelen, dat de afwijking kleiner dan 1% wordt.

e. Contrôle:

SK1 op 3 V.

Een spanning van 3 V met een variabele frequentie van 20 Hz-1MHz toevoeren aan Bu1. De tolerantie van de meteruitslag bedraagt $\pm 2\%$.

f. Ijkspanning 10 mV

SK1 op 10 mV.

Bu4 doorverbinden met Bu1.

Met R62 de meteruitslag op 10 mV afregelen.

g. Contrôle verzwakker

SK1 achtereenvolgens op alle standen zetten.

In ieder van deze standen een overeenkomstige spanning (1000Hz) toevoeren aan Bu1.

De aanwijzing moet nu binnen 2% correct zijn.

C7. Schaalcontrôle

De schaal controleren bij 0,2-0,4-0,6 en 0,8 van de eindwaarde.

De fout moet overal kleiner zijn dan 1% van de eindwaarde.

GM 6015

T1		E3 209 93.0			A9 999 00/330E
L2	500 μ H	A3 117 42.0			A9 999 00/390E
C1	6800 pF	A9 999 06/V6K8			A9 999 00/470E
C2	4-60 pF	49 005 58.0			A9 999 00/560E
C4	47000 pF	A9 999 06/47K	R7	600 Ω	A9 999 00/680E
C6	0,47 pF	A9 999 06/470K	R8	1350 Ω	A9 999 01/270+
C7	15000 pF	A9 999 06/15K	R9	620 Ω	A9 999 01/330E
C8	6,4 pF	A9 999 07/ 1,5E-12,5E	R10	195 Ω	A9 999 01/2K7+
C9	0,47 μ F	A9 999 06/470K	R11	62 Ω	A9 999 01/2K7
C10	68000 pF	A9 999 06/68K	R12	390 Ω	A9 999 01/470E+
C11	150 pF	A9 999 04/150E	R13	1,5 M Ω	A9 999 01/150E
C12	0,47 μ F	A9 999 06/470K	R14	28 Ω	A9 999 01/180E+
C13	1 μ F	A9 999 06/1M	R15	680 Ω	A9 999 01/15E
C14	100 μ F 12,5 V	A9 999 10/100	R16	39000 Ω	A9 999 01/47E+
C16	25+25 μ F 500 V	48 317 61/ 25+25	R17	82000 Ω	A9 999 01/15E
C17	25 van C16 en van C18		R18	47000 Ω 2 par	A9 999 00/390E
C18	25+25 μ F 500 V	48 317 61/ 25+25	R19	1500 Ω	A9 999 01/1M5
C19	25+25 μ F 300 V	A9 999 12/ 25+25		1800 Ω	A9 999 01/10E+
C20	25 van C19			2200 Ω	A9 999 01/18E
C21	6800 pF	A9 999 06/6K8		2700 Ω	A9 999 01/680E
	33000 pF	A9 999 06/33K		3300 Ω	A9 999 01/39K
	39000 pF	A9 999 06/39K		82000 Ω	A9 999 00/82K
	47000 pF	A9 999 06/V47K		47000 Ω 2 par	A9 999 00/47K
C22	68000 pF	A9 999 06/68K		1500 Ω	A9 999 00/1K5
	0,1 μ F	A9 999 06/V100K		1800 Ω	A9 999 00/1K8
	0,12 μ F	A9 999 06/120K		2200 Ω	A9 999 00/2K2
	0,15 μ F	A9 999 06/150K		2700 Ω	A9 999 00/2K7
	0,22 μ F	A9 999 06/220K		3300 Ω	A9 999 00/3K3
	12 pF	A9 999 04/12E		3900 Ω	A9 999 00/3K9
	18 pF	A9 999 04/18E		4700 Ω	A9 999 00/4K7
	22 pF	A9 999 04/22E		5600 Ω	A9 999 00/5K6
C23	27 pF	A9 999 04/27E	R20	6800 Ω	A9 999 00/6K8
C24	33 pF	A9 999 04/33E	R21	8200 Ω	A9 999 00/8K2
	39 pF	A9 999 04/39E	R22	10000 Ω	A9 999 00/10K
	47 pF	A9 999 04/47E		220 Ω	A9 999 00/220E
	56 pF	A9 999 04/56E	R25	30000 Ω	A9 999 01/15K+
C25	270 pF	A9 999 04/270E			A9 999 01/15K
R1	500 Ω var	48 330 05/N500E	R26	56000 Ω 2 par.	A9 999 00/56K
R2	330 Ω	A9 999 00/330E	R27	0,1 M Ω	A9 999 00/100K
R3	1 M Ω	A9 999 01/1M	R28	1,5 M Ω	A9 999 00/1M5
R4	2 M Ω 2x	A9 999 00/1M	R29	330 Ω	A9 999 01/330E
R5	6100 Ω	A9 999 01/3K9+	R33	22000 Ω 2 par.	A9 999 00/22K
		A9 999 01/2K2	R34	1200 Ω	A9 999 01/1K2
R6	82 Ω	A9 999 00/82E	R35	180 Ω	A9 999 00/180E
		A9 999 00/100E	R36	180 Ω	A9 999 00/180E
		A9 999 00/120E	R43	2200 Ω 2 par.	A9 999 00/2K2
		A9 999 00/150E	R44	10000 Ω 2 par.	A9 999 00/10K
		A9 999 00/180E	R45	68000 Ω 3 par.	A9 999 00/68K
		A9 999 00/220E	R46	6800 Ω	A9 999 00/6K8
			R51	56000 Ω	48 123 01/56K
			R52	43000 Ω	48 123 01/43K
			R53	146 Ω	48 761 01/146E

GM6015

R54	}	0,27 MΩ	A9 999 00/270K	R62	}	10000 Ω	A9 999 01/10K		
		0,33 MΩ	A9 999 00/330K			11000 Ω	A9 999 01/11K		
		0,39 MΩ	A9 999 00/390K			12000 Ω	A9 999 01/12K		
		0,47 MΩ	A9 999 00/470K			13000 Ω	A9 999 01/13K		
		0,56 MΩ	A9 999 00/560K			15000 Ω	A9 999 01/15K		
		0,82 MΩ	A9 999 00/820K			16000 Ω	A9 999 01/16K		
R55		0,1 MΩ	A9 999 00/100K					18000 Ω	A9 999 01/18K
R56		0,1 MΩ	48 123 95/100K					20000 Ω	A9 999 01/20K
R57		50000 Ω	48 123 01/50K					22000 Ω	A9 999 01/22K
R58		50000 Ω	48 123 01/50K					24000 Ω	A9 999 01/24K
R60		15000 Ω	A9 999 00/15K					27000 Ω	A9 999 01/27K
R61	}	6800 Ω	A9 999 00/6K8					30000 Ω	A9 999 01/30K
		10000 Ω	A9 999 00/10K					33000 Ω	A9 999 01/33K
		15000 Ω	A9 999 00/15K					36000 Ω	A9 999 01/36K
GD/TV									

R	4, 5, 6,	3,	2,	7-11, 14,	624,	51-53,	54,	55,	56,	13, 57, 58,	12,	17,	18,
C	24,	2,	1,							4,	23,	6,	

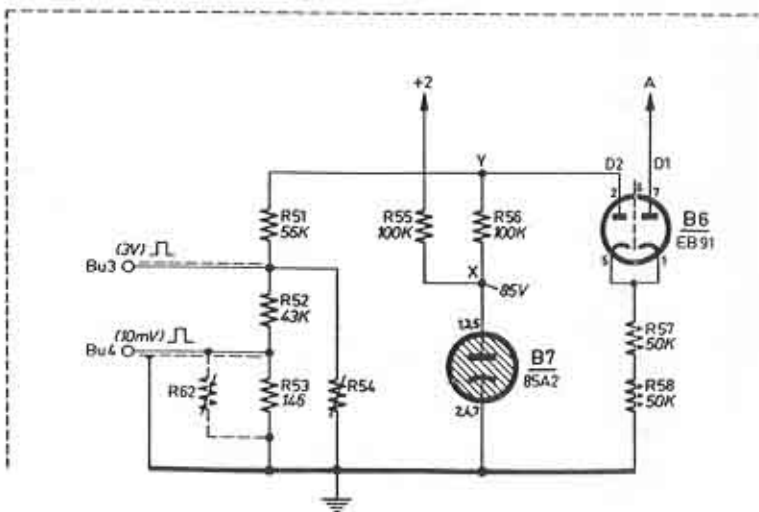
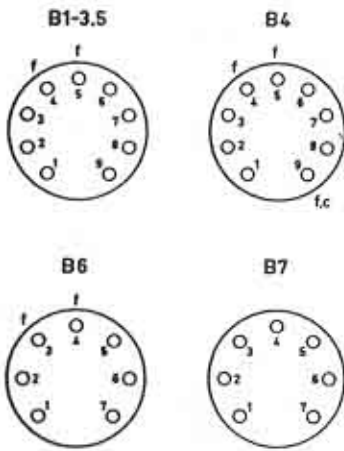
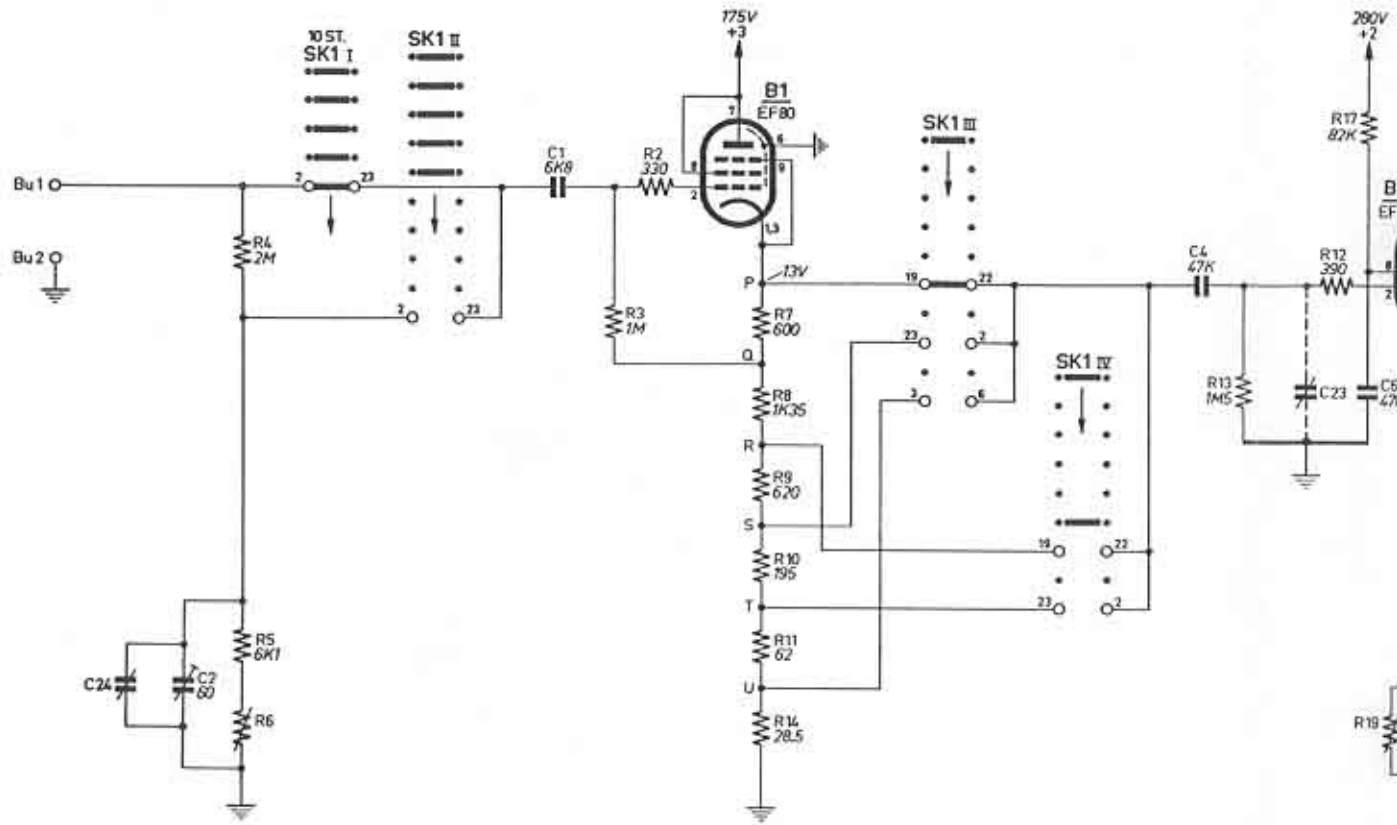


Fig. 2

GM 6015

158	12, 17, 18,	18, 15,	16, 21,	20, 25, 46,	26, 22,	27, 45	28, 44,	35, 36, 43,	29, 33,	60,	61,	1,	34
23,	6,		12, 22, 7,	20,	8,	19, 9,	10, 18,	17,	16,	25,	11, 21,	13,	14

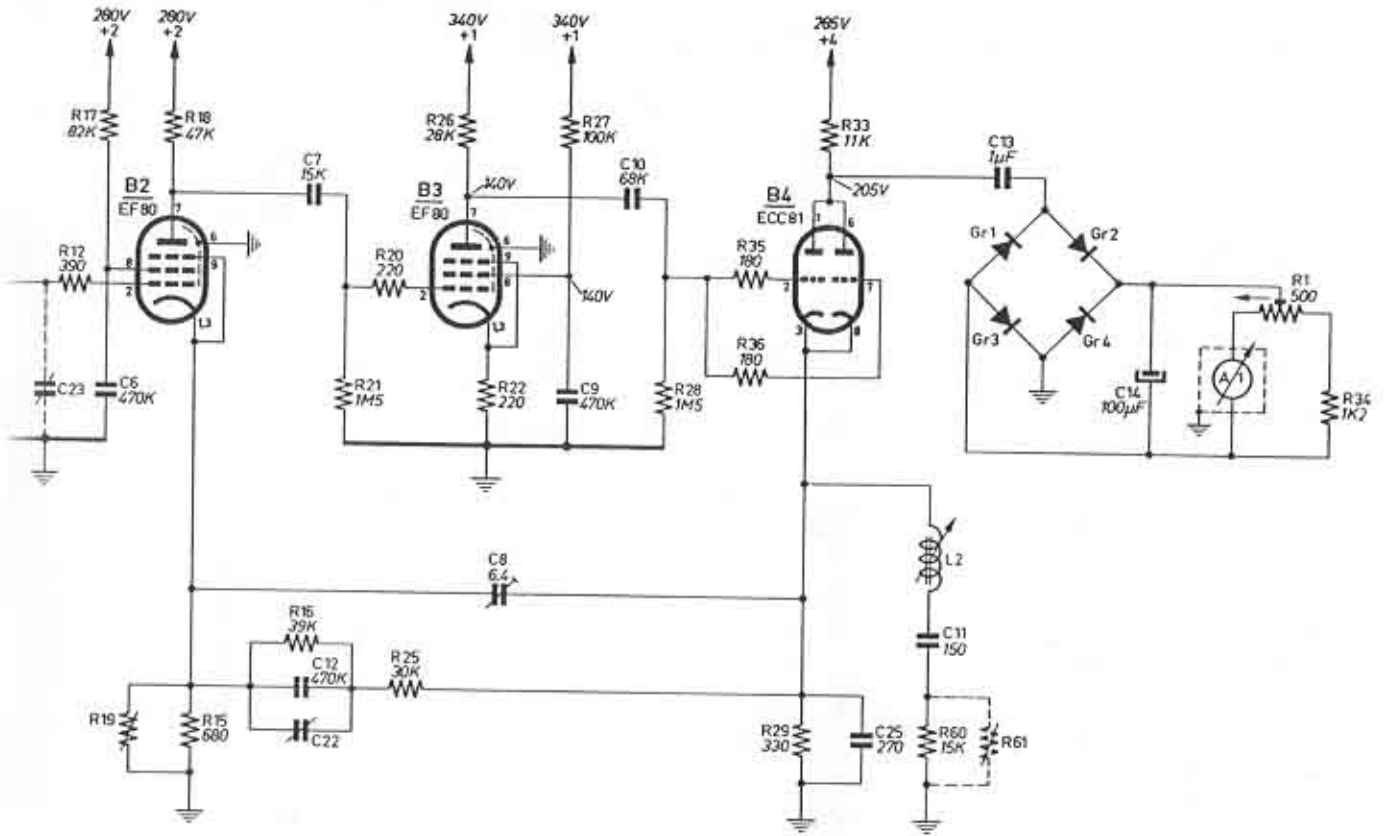
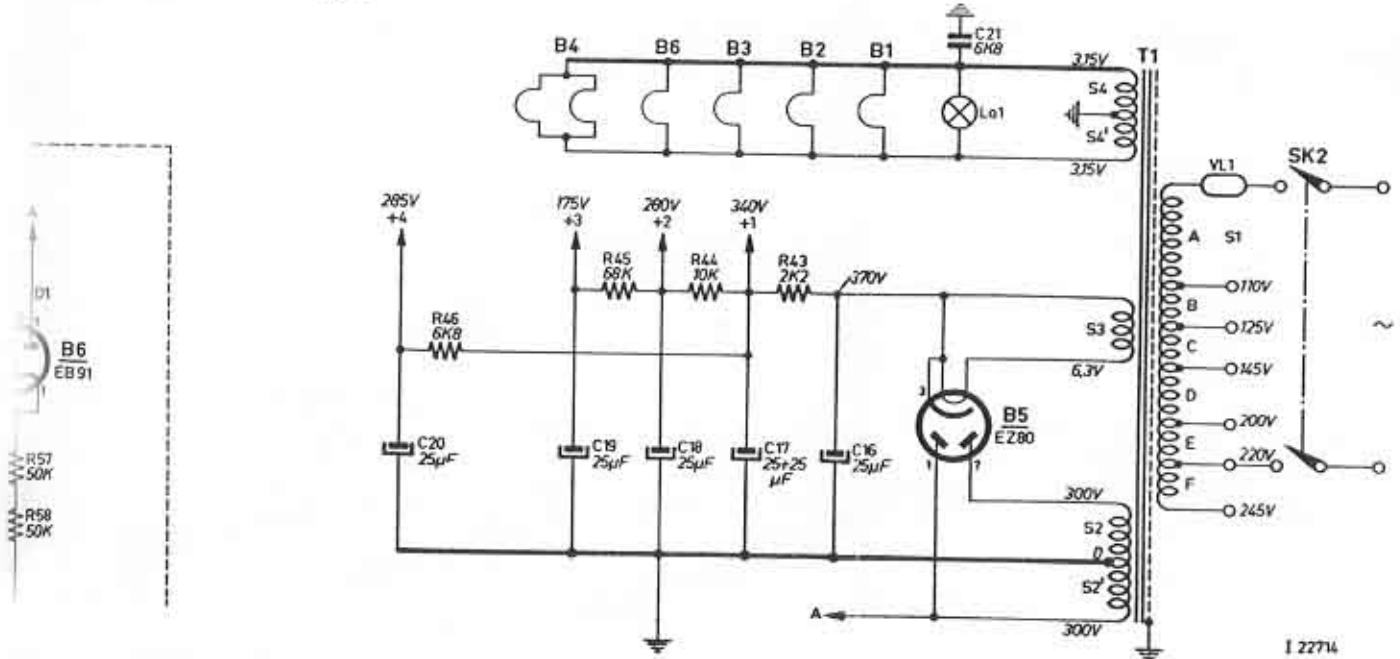


Fig. 1



I 22714

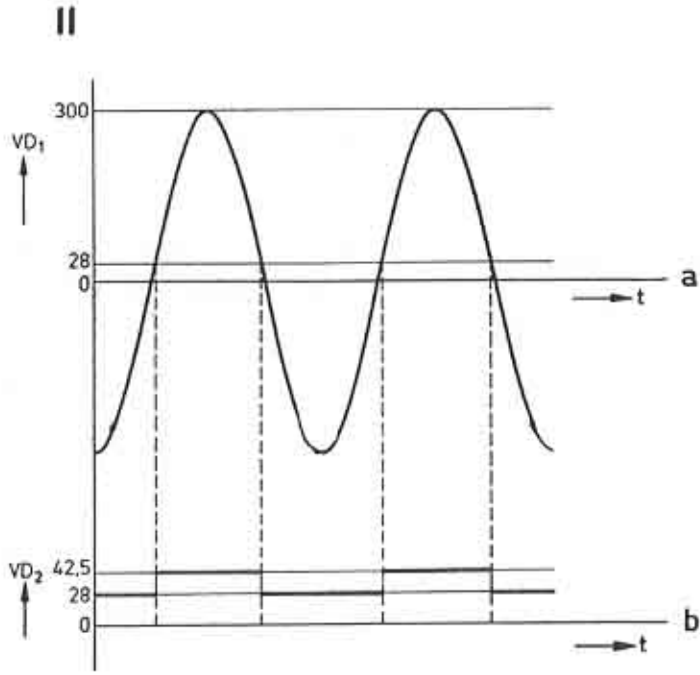


Fig.3

I 22715

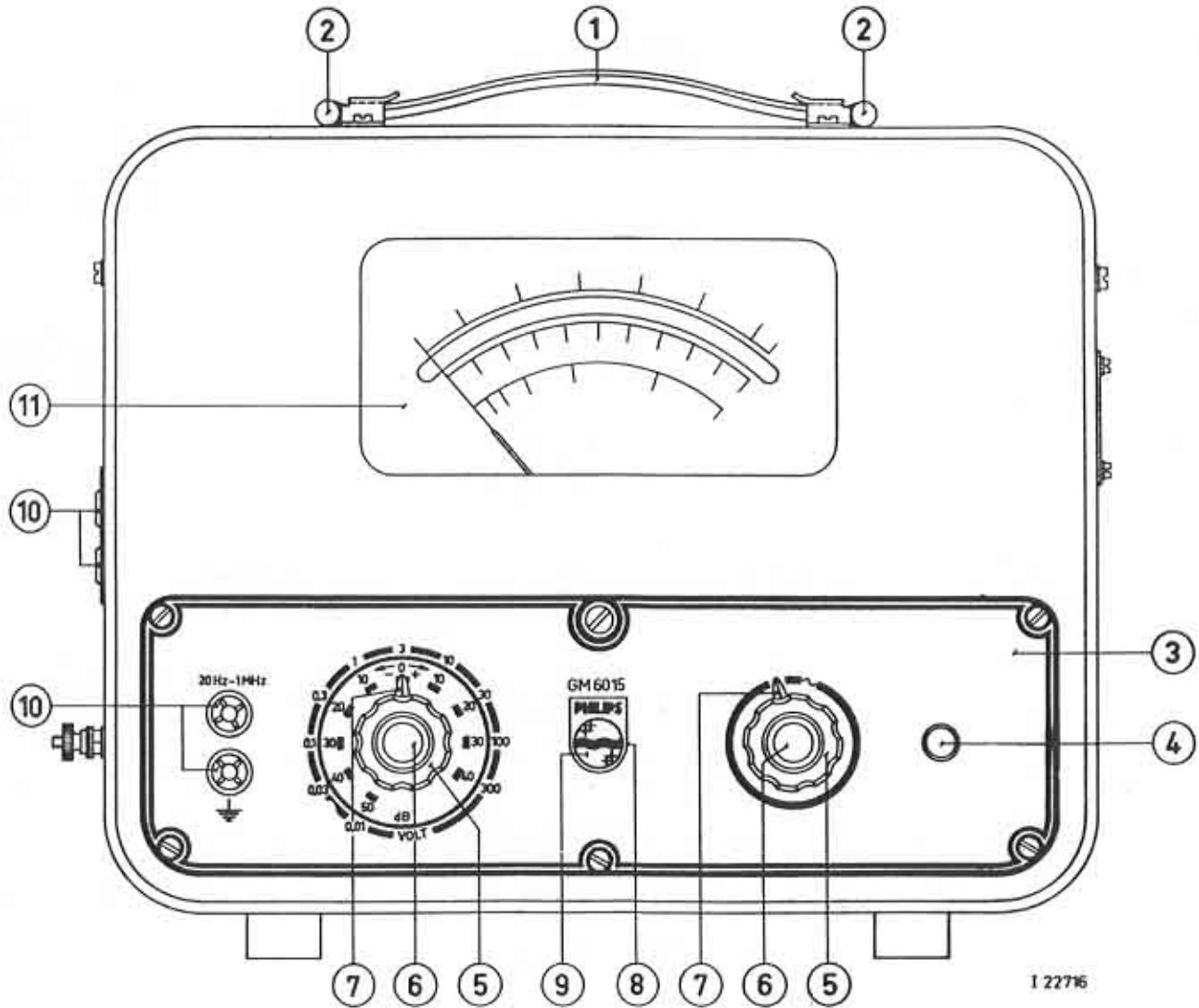
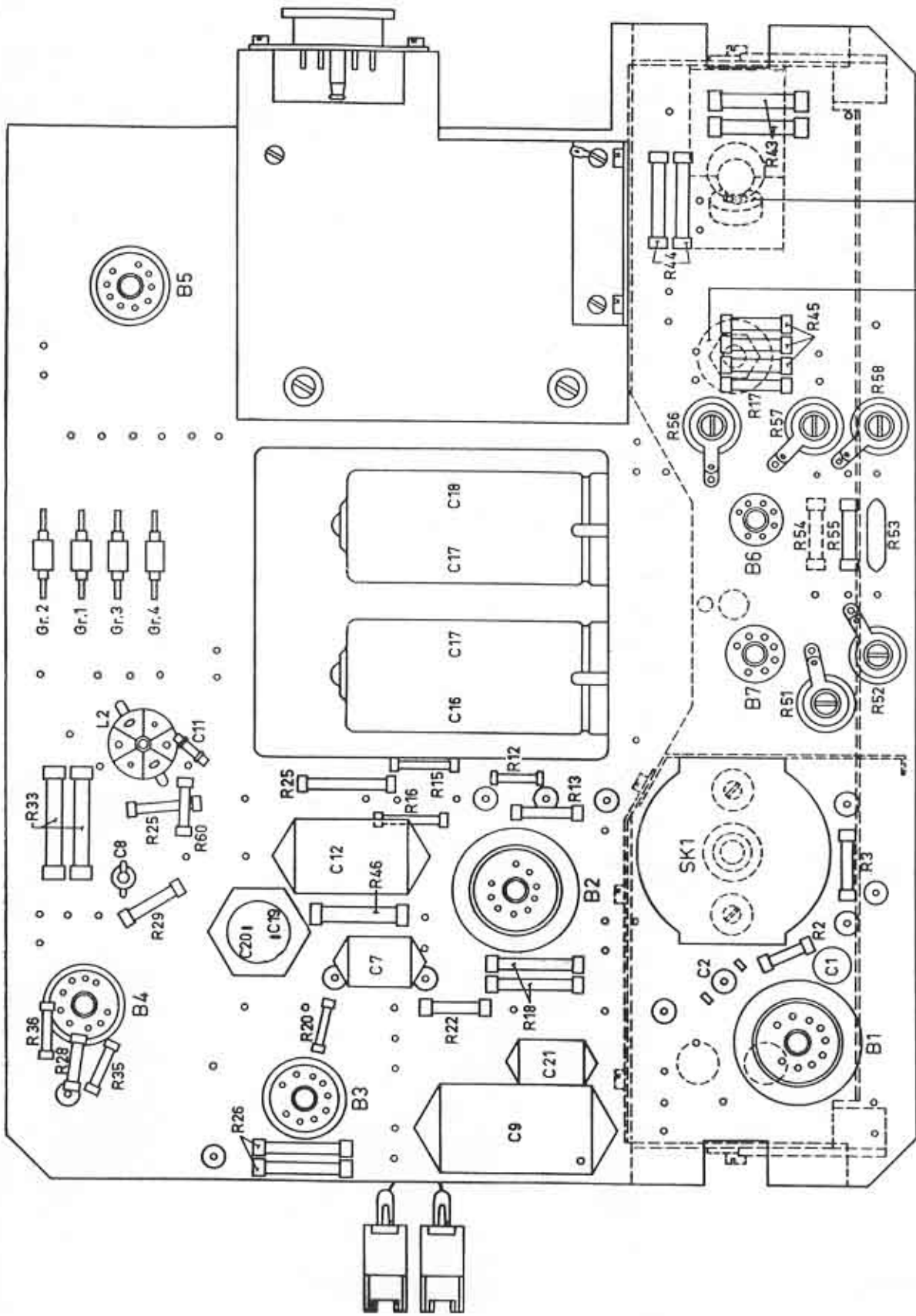


Fig.4

I 22716

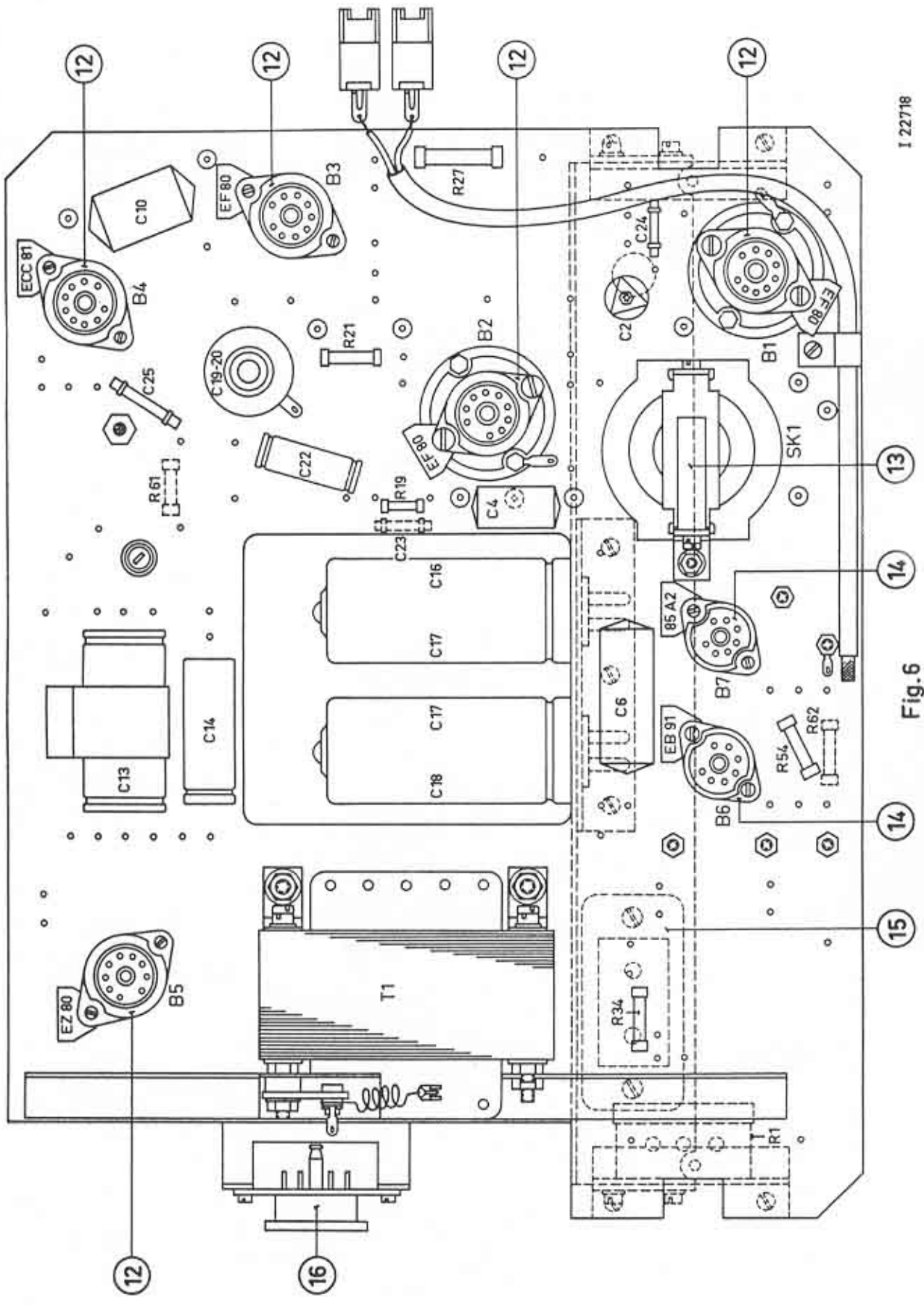


I 22717

17

18

Fig. 5



I 22718

Fig. 6

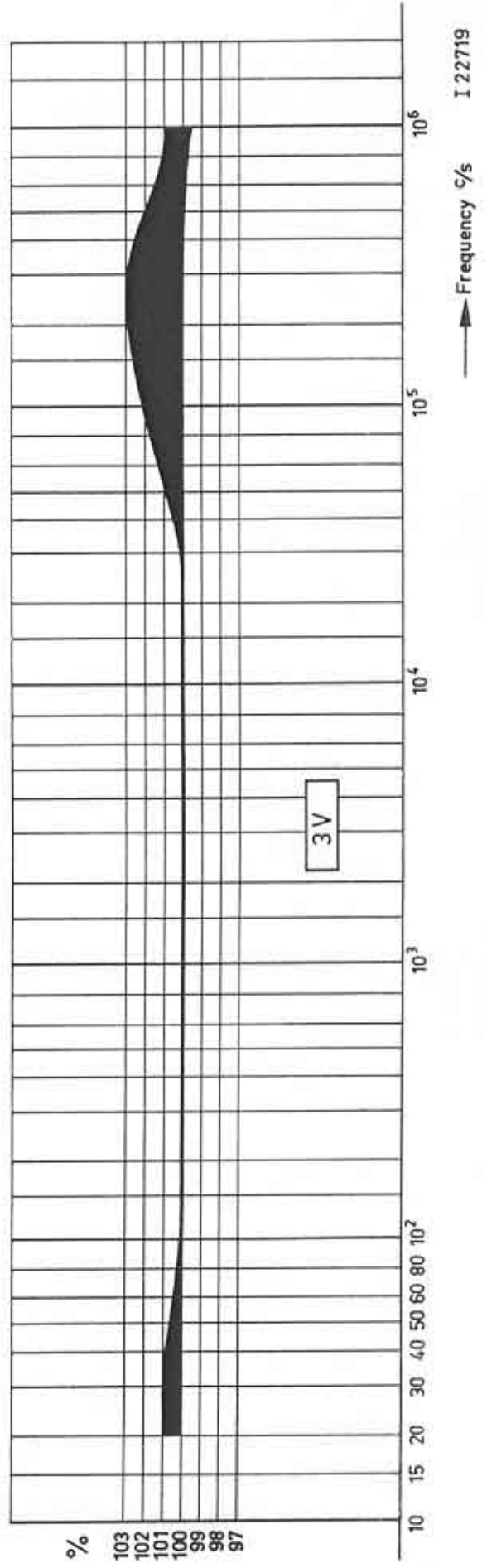
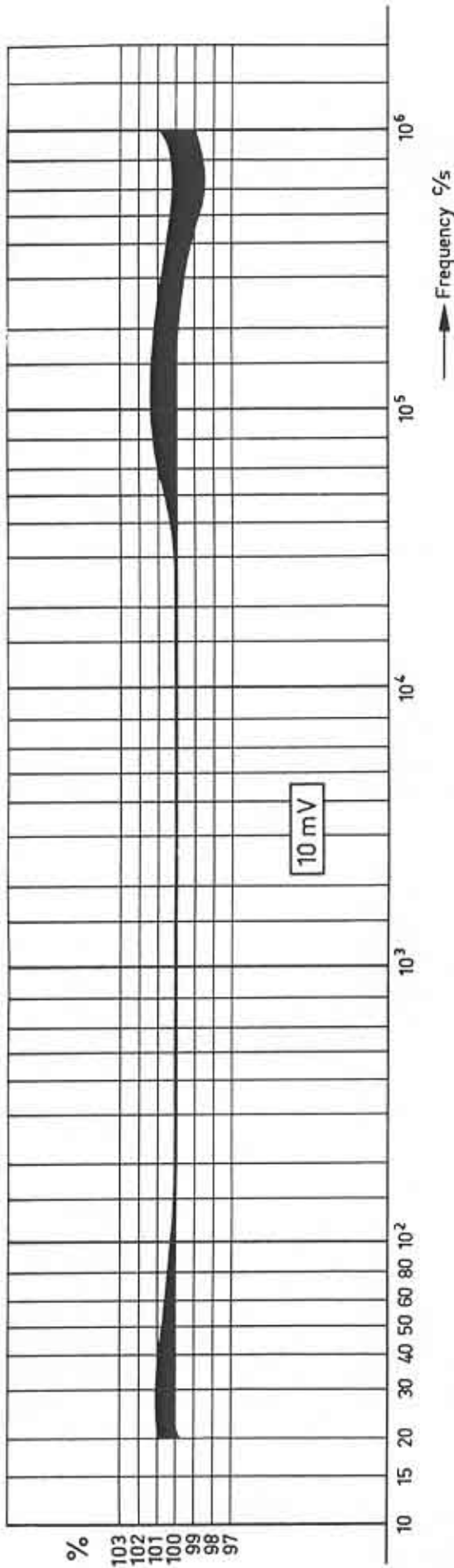


Fig.7

I 22719

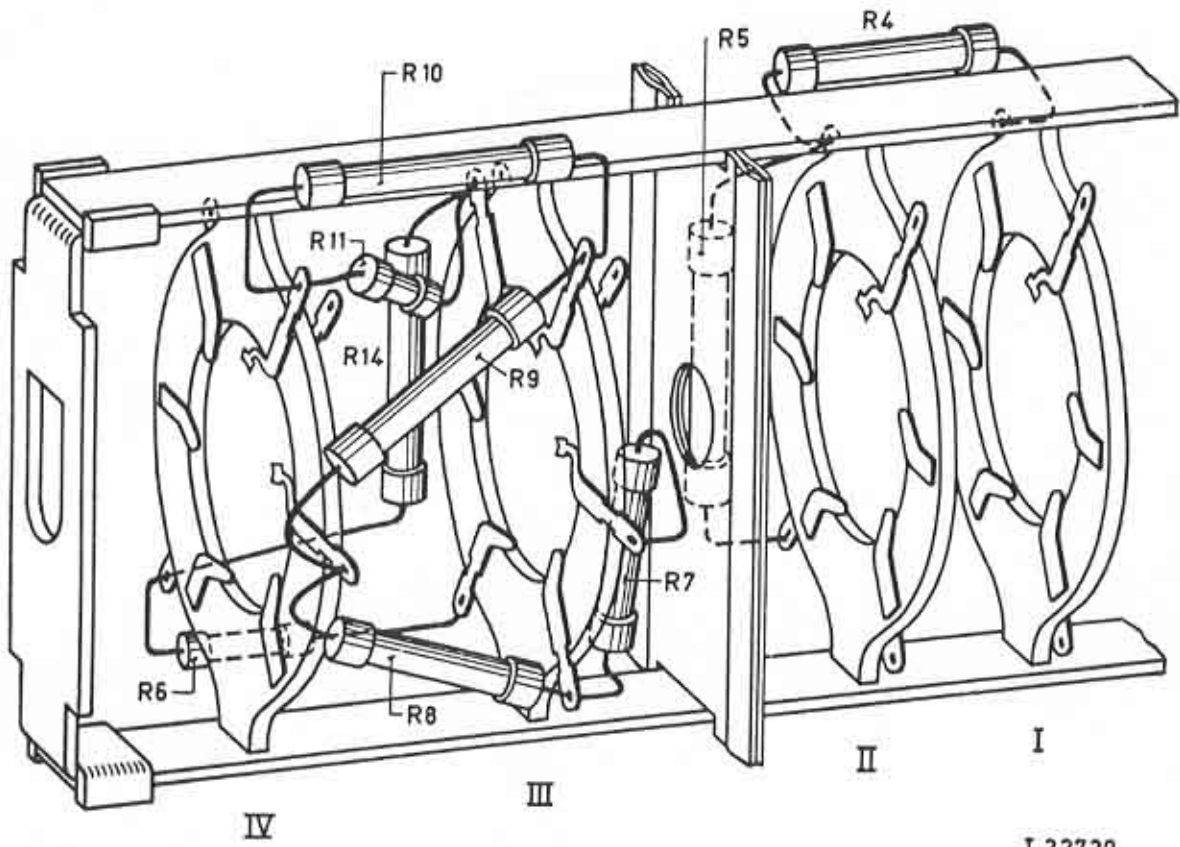


Fig. 8

I 22720

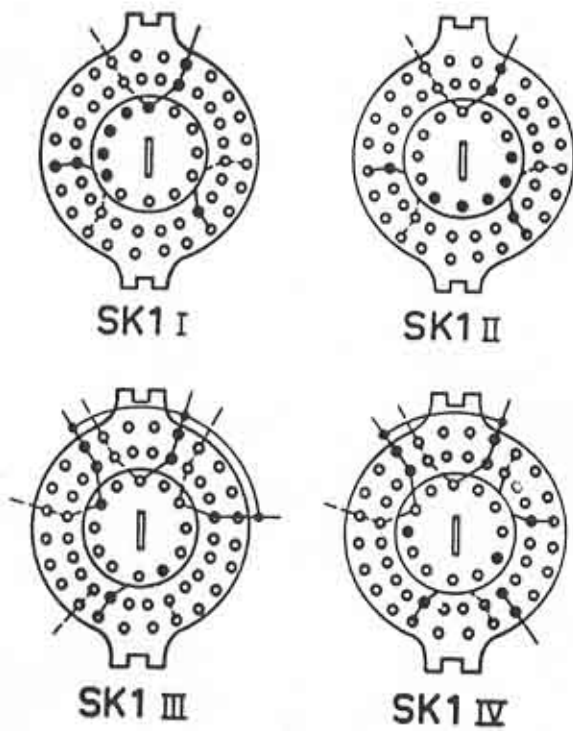


Fig. 9

I 22721

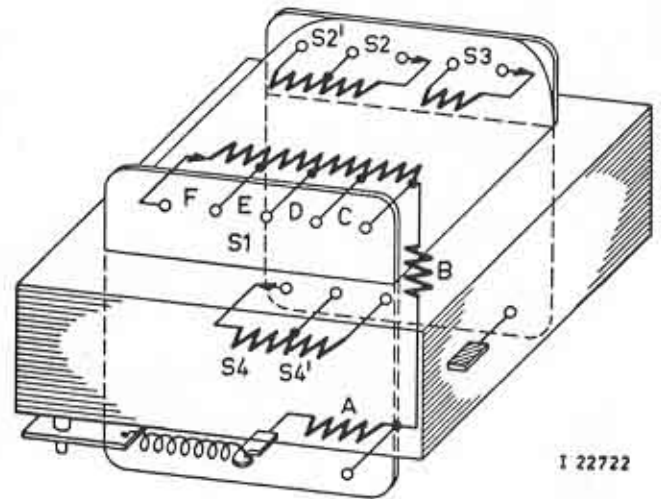


Fig. 10

I 22722

Voorverkoop-contrôle1. Mechanisch

Controleer, dat het apparaat uiterlijk in goede conditie is en dat de knoppen in de juiste stand vastgezet zijn.

2. Electrisch

a. Controleer de ijking.

b. Controleer de eindwaarden van elk van de 10 bereiken bij de netfrequentie.

c. Ga na of in het 10 mV-bereik en het 3V-bereik de frequentie-karakteristiek valt binnen de grenzen van figuur 7.

d. Interferentiecontrôle.

SK1 op 1 V.

Voer een spanning van 0,8 V (0,5 Hz lager dan de netfrequentie) tot aan Bu1. De meter mag nu niet meer dan 2 schaaldelen heen en weer zwaaien.

N.V. PHILIPS GLOEILAMPEN- FABRIEKEN EINDHOVEN	<i>Service Mededeling</i>	No Cd34
		DAIUM 21-12-54
CENTRALE SERVICE AFDELING	GROEP: P.I.T. ARTIKEL: Meetapparaten TYPE: GM6015	GD/TV

BETREFT Instabiliteit.

- a. Bij overschakelen op een ander spanningsbereik kan het voorkomen, dat de wijzer van de meter zich sprongsgewijze verplaatst. Om dat te vermijden is R28 vervangen door een weerstand van lagere waarde (zie lijst).
- b. Bovendien is het voedingsdeeltje gewijzigd, teneinde de afhankelijkheid van snelle netspanningsvariaties te verminderen (zie fig.1).
- c. Als gevolg van b werd de bovensijde van R55 in de ijkunit met het punt +4 i.p.v. +2 verbonden.
- d. Electricische onderdelen.

	Oud	Codenummer		Nieuw	Codenummer
R28	1.5 MΩ	A9 999 00/1M5	R28	0.33 MΩ	A9 999 00/330K
R43	1100 Ω	{ A9 999 00/2K2+ A9 999 00/2K2	R43	1950 Ω	{ A9 999 00/3K9+ A9 999 00/3K9
R44	5000 Ω	{ A9 999 00/10K+ A9 999 00/10K	R44	15000 Ω	{ A9 999 00/27K+ A9 999 00/33K
R45	23000 Ω	{ A9 999 00/68K+ A9 999 00/68K+ A9 999 00/68K	R45	40000 Ω	{ A9 999 00/170K+ A9 999 00/120K+ A9 999 00/120K
R46	6600 Ω	A9 999 00/6K8	R46	7500 Ω	{ A9 999 00/15K+ A9 999 00/15K

De weerstanden R43 t/m R46 worden gevormd door parallelschakeling van meerdere weerstanden.

De aldus gewijzigde apparaten zijn aangeduid met de letter C achter het typenummer.

- e. Mocht het noodzakelijk zijn een oorspronkelijk apparaat te wijzigen als hierboven aangegeven, dan moeten de frequentiearakteristiek en daarbij de ijkspanning afgeregeld worden volgens de punten C5 en C6 van de Service Documentatie.

In het algemeen kan de ijkspanning afgeregeld worden door een juiste keuze van R54. Kan de gewenste waarde evenwel niet worden bereikt, dan bestaat nog de mogelijkheid een weerstand van 2,2 MΩ parallel aan R57/R58 te schakelen.

Na deze wijzigingen gelieve U overeen de letter C achter het typenummer aan te brengen.

CENTRALE SERVICE AFDELING

Ph. Saverda
Ph. Saverda.

N.V. PHILIPS GLOEILAMPEN FABRIEKEN EINDHOVEN	<h1 style="font-family: cursive;">Service Mededeling</h1>	No. CaB2				
CENTRALE SERVICE AFDELING	GROEP: P.I.T. - E.M.A. ARTIKEL: Verstrekker-voltmeter TYPE: GM6015.	DATUM 21-2-56 SJS/MZ				
REEDS VERSCHENEN: 0034.						
<p>BETREFT:</p> <p>De volgende wijzigingen gelden voor de apparaten met serienummers van 1607 t/n 2105.</p> <p>1. IJkunit.</p> <p>a. De ijkspanning kan bij de niet gewijzigde apparaten 3% verlopen, omdat de inwendige weerstand van B6 (EB91) op de duur verandert. De volgende tegenmaatregelen zijn genomen:</p> <ol style="list-style-type: none"> 1. De stuurspanning V_s (zie bijgevoegde figuren), afkomstig van de voedingstransformator T_1, wordt nu toegevoerd via schakelstekerbussen (Bu_3, Bu_2). De spanning komt dus alleen tijdens de ijking op de anode D_1 van B_6. 2. De stuurspanning is verlaagd van ca. 350 Veff tot ca. 250 Veff. Hierdoor wordt de levensduur van de buis wel verlengd, maar de flanksteilheid van de kanteelspanning (V_k) kleiner, dus de gemiddelde waarde van de ijkspanning meer netspanningsafhankelijk. (Zie punt B2d van de documentatie). <p>b. De stroom door B_7 (85A2) is, door het verlagen van R_{55}, verhoogd tot ca. 5 mA. Hierdoor werkt de buis regelmatig, maar stabiliseert minder goed.</p> <p>c. Om de netspanningsafhankelijkheid, ondanks bovenstaande veranderingen, binnen de tolerantie te houden, is de schakeling als volgt gewijzigd: De diode D_2 van B_6 is nu, evenals D_1, via een spanningsdeler (B_{68}-B_{67}) met de secundaire wikkeling van T_1 verbonden (respectievelijk wikkeling S_2, punt B en wikkeling S_2', punt A). Een kleine wisselspanning (V_t), die in tegenfase is met de stuurspanning (V_s) op D_1, wordt op de kanteelspanning gesuperponeerd (D_2). Van deze wisselspanning zijn de positieve en negatieve helften niet even groot, doordat, wanneer D_1 geleidt, D_2 dichtgaat en de wisselspanning dus over R_{51}-R_{52}-R_{54}-R_{53}-R_{62} staat. Wanneer, daarentegen, D_2 geleidt (D_1 dicht), wordt R_{57} parallel geschakeld aan bovenstaande schakeling, waardoor V_t nu kleiner is. Bij verhoging van de netspanning wordt de flanksteilheid, dus ook de gemiddelde waarde van V_k, groter, doch eveneens de in tegenfase geschakelde V_s. Door juiste keuze van R_{66} kan de gemiddelde waarde van de kanteelspanning (V_y) constant worden gehouden binnen 1% bij netspanningsveranderingen van +10% tot -10%. Om de ijkspanning op 3 V, resp. 10 mV, te kunnen houden, is de weerstand R_{57} verlaagd tot 83 kΩ.</p> <p>2. Ingangsimpedantie.</p> <p>C_4 is verhoogd tot 68.000 pF, de weerstanden R_4 en R_5 verlaagd tot 1,6 MΩ, resp. 5,1 kΩ, waarna de ingangsimpedantie opnieuw is bepaald: In de meetgebieden van 10 mV t/n 1 Volt:</p> <table style="margin-left: 20px;"> <tr> <td style="padding-right: 10px;">> 1 MΩ bij 20 kHz</td> <td rowspan="2" style="font-size: 2em; vertical-align: middle;">}</td> <td rowspan="2" style="vertical-align: middle;">ingangscapaciteit < 15 pF.</td> </tr> <tr> <td>> 0,65 MΩ bij 1 MHz</td> </tr> </table>			> 1 M Ω bij 20 kHz	}	ingangscapaciteit < 15 pF.	> 0,65 M Ω bij 1 MHz
> 1 M Ω bij 20 kHz	}	ingangscapaciteit < 15 pF.				
> 0,65 M Ω bij 1 MHz						

N.V. PHILIPS
GLOEILAMPEN-
FABRIEKEN
EINDHOVEN

Service Mededeling

No. Cd 93

JM/RT

CENTRALE
SERVICE
AFDELING

GROEP: P.I.T. - EMA
ARTIKEL: Buisvoltmeter
TYPE: GM 6015

1.7.56

REEDS VERSCHENEN: Cd 34 - Cd 82

BETREFT: a. Microfonie.

b. Verkeerde aanwijzing ijkspanning ten gevolge van brom in de versterker.

a. In de apparaten met de codeletter C achter het serienummer zijn buizen EF80 gebruikt, waarvan het merendeel na enige tijd microfonie vertoont. Hierdoor onstaat een behoorlijke vooruitslag en instabiliteit van de wijzer, zelfs bij kortgesloten ingang en in elke willekeurige stand van de bereikschakelaar.

De microfonische buizen, speciaal B2, moeten worden vervangen.

b. Het is gebleken, dat door meer of minder lek tussen gloeidraad en kathode bij sommige buizen EF80 (speciaal de schakeling van B2 is hiervoor gevoelig) een bromspanning in de versterker geïntroduceerd wordt, die een miswijzing tot ca. 7% van de ijkspanning kan veroorzaken.

Na uitwisseling van een buis EF80 (b.v. n.a.v. punt a) kan men deze miswijzing compenseren, zonder de versterker te wijzigen, door de ijkspanning te veranderen door wijziging van de keuzeweerstand R54 en R62.

Voor de afregeling een goed sinusvormige wisselspanning van precies 3 V resp. 10 mV (1000 Hz) toevoeren aan de ingang en met R1 (rechter zijkant) de uitslag precies instellen op 300 resp. 100 schaaldelen. Hierna de ingang met de 3V-ijkspanningsbus aan de linkerzijkant doorverbinden en met behulp van de keuzeweerstand R54 weer precies afregelen op 300 schaaldelen. Eventueel ook R62 (10 mV-ijkspanning) bijregelen op 100 schaaldelen.

Werkelijke compensatie van de bromspanning kan alleen bereikt worden, indien met behulp van een potentiometer over de gloeidraadspanning een extra bromspanning met een instelbare amplitude in tegen-fase aan de versterker wordt toegevoerd. Deze brompotentiometer (200 Ω) staat dus parallel aan het signaallampje La1 en wordt in de nieuwe series gemonteerd op de soldeerpenen van de gloeidraad-aansluitdraden rechts boven B5 (gezien van de achterzijde).

De looper van de potentiometer wordt via een weerstand van 2,7 M Ω verbonden met de kathode van B2.


Het afregelen van de brompotentiometer geschiedt door een spanning van ca. 0,8 V en een frequentie van 49,5 Hz (in het algemeen 0,5 Hz lager dan de netfrequentie) aan de ingang toe te voeren.

De interferentie, die tot nu toe een afwijking van 2 schaaldelen naar links en rechts mocht veroorzaken (onderste schaal) kan nu met behulp van de potentiometer verlaagd worden. De zweving kan bij een slechte buis B2 (EF 80) nog teruggebracht worden tot $\frac{1}{2}$ schaaldeel links en een $\frac{1}{2}$ schaaldeel rechts.

Voor het uitvoeren van betrouwbare metingen met deze buisvoltmeters is het aanbrengen van een brompotentiometer niet noodzakelijk, maar kan volstaan worden met de afregeling van de ijkspanning.

R69	200 Ω	E3 133 46.0
R70	2,7 $M\Omega$	A9 999 00/2M7

CENTRALE SERVICE AFDELING



Ph. F. Salverda.

N.V. PHILIPS
GLOEILAMPEN-
FABRIEKEN
EINDHOVEN

Service Mededeling

No. Cd 131

16-7-57

CENTRALE
SERVICE
AFDELING

GROEP: P.I.T.-E.M.A.
ARTIKEL: Buisvoltmeter
TYPE: GM 6015

JM/GH

REEDS VERSCHENEN: Cd 34 - Cd 82 - Cd 93

BETREFT: Foutieve aanwijzing van hoge spanningen (30-300 V) bij de hoge frequenties (0,5 - 1 Mc/s)

Het is gebleken, dat door een fout in de aarding aan de ingang van de buisvoltmeter grote afwijkingen in de meteruitslag kunnen optreden. De fout wordt groter naarmate de frequentie en de spanning toenemen. Mocht deze klacht zich voordoen, dan kan deze op eenvoudige wijze worden opgelost door het aanbrengen van een aardverbinding, zonder dat er aan het apparaat iets afgeregeld of gemeten behoeft te worden. De aan te brengen wijziging verschilt echter iets voor verschillende series:

a. Apparaten met serienummers van 601 t/m 3106 (zie fig. 1).

De aardklem van deze apparaten zit op de linkerzijwand van de kast en is aan de binnenzijde via een blauwe draad (c) met het afschermplaatje over de ingangsbussen (b) verbonden. Op de plaats, waar deze blauwe draad door het gaatje a achter de chassis plaat d verdwijnt, moet een extra aardverbinding worden aangebracht. Hiertoe de draad c doorknippen bij a en solderen aan soldeerlippen, die met behulp van een boutje in a aan voor- en achterzijde van de plaat d zijn aangebracht. De situatie na wijziging is getekend in figuur 2.

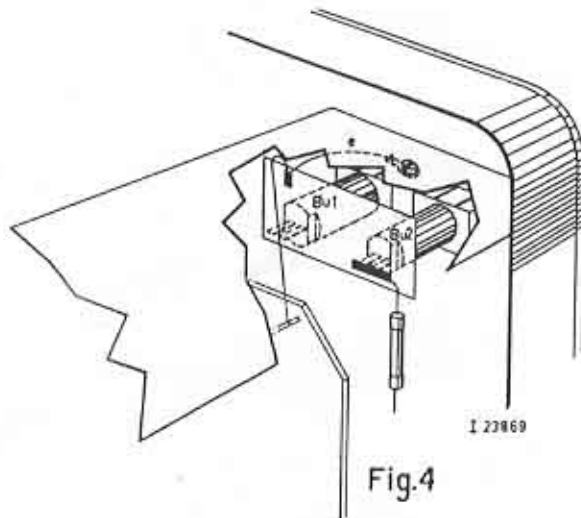
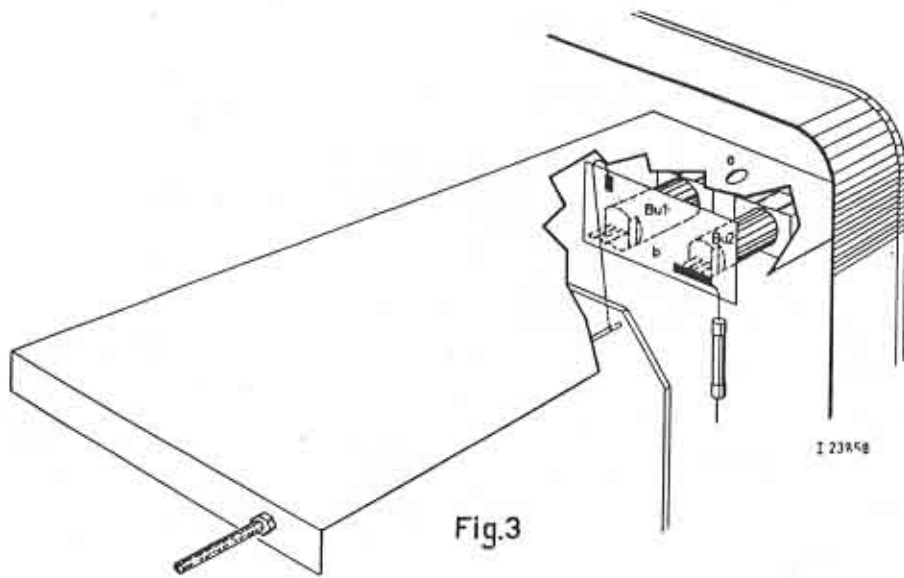
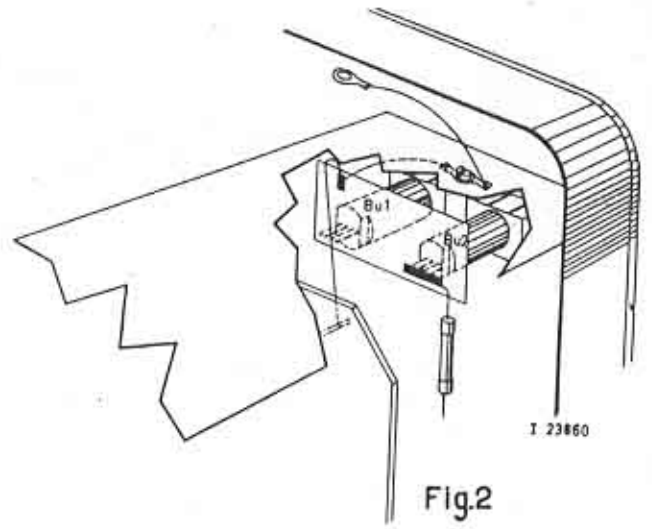
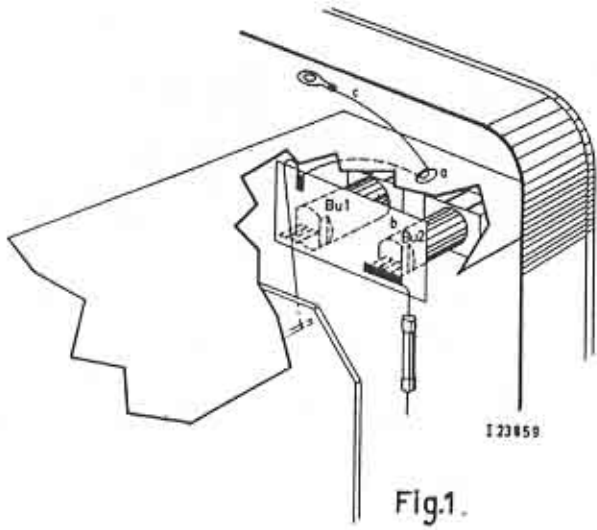
b. Apparaten met serienummers 3107 t/m 4107 (fig. 3).

In deze apparaten bevindt zich de aardklem niet aan de zijkant, maar aan de achterkant direct op plaat d. De blauwe draad, vermeld onder punt a, is dus niet aanwezig. De oorzaak van de fout is hier, dat het afschermplaatje b niet met plaat d is verbonden. In het gaatje a kan nu met een boutje een soldeerlip aan de binnenzijde van d worden bevestigd, waarna het verbindingsdraadje e wordt aangebracht (zie figuur 4).

Een groot gedeelte van deze serie is reeds in de fabriek gewijzigd. Als herkenningsteken is achter de codeletter C van het serienummer het cijfer 1 aangebracht, zodat het serienummer er b.v. uit kan zien als volgt: D3 577 01.

Centrale Service Afdeling,

Ph. J. Salverda.



N.V. PHILIPS
GLOEILAMPEN-
FABRIEKEN
EINDHOVEN

Service Mededeling

No. Cd 161

21.3.58

CENTRALE
SERVICE
AFDELING

GROEP: P.I.T. - E.M.A.
ARTIKEL: Buisvoltmeter.
TYPE: GM 6015.

BH/JG

REEDS VERSCHENEN: Cd 34 - Cd 82 - Cd 93 - Cd 131 - Cd 160.

BETREFT: Diverse wijzigingen o.a. ter verbetering van de frekwentie karakteristiek.
Afregeling frekwentie karakteristiek.
Afregeling brompotentiometer R69.

A. Apparaten met serienummers van 3107 t/m 4106.

1. De waarde van R45 (voedingsgedeelte) is verlaagd tot 33 kΩ. Er is gebruik gemaakt van een 8 W draadweerstand. Als vervanger wordt een 10W weerstand geleverd.
2. a. R6 is parallel aan R5 geschakeld i.p.v. in serie, terwijl de waarde van beide veranderd is.
b. De bedrading aan de schakelaarsegmenten SK1^I en SK1^{II} is verlegd.
c. De waarden van C1, R60 en R61 zijn gewijzigd volgens onderstaande stuklijst. Voor afregeling, zie punt C.
d. C25 is een afregelreeks geworden, lopende van 150 pF - 390 pF. Voor afregeling, zie punt C.
3. R69 en R70 zijn ingevoerd zoals reeds aangegeven in Cd 93. Voor afregeling zie punt D.
4. De afregelreeks van C24, voor afregeling van het 3 V bereik bij 1 MHz, is verschoven naar 68 pF - 150 pF (zie ook punt C6c van de documentatie).
5. B6 (EB91) wordt EAA91. De ballon van deze buis is iets korter, maar verder zijn ze gelijkwaardig.

OUD			NIEUW		
C1	6800 pF	906/V6K8	C1	10.000 pF	904/10K
C24	33-65 pF	904/33E-56E	C24	68-150 pF	904/68E-904/150E
C25	270 pF	904/270E	C25	150-390pF	904/150E-904/390E
R5	5100 Ω	901/5K1	R5	5,2kΩ-1 %	{ 901/1K3 901/3K9 serie
R6	82Ω-680Ω	900/82E-/680E	R6	120kΩ-1,5MΩ	901/120K-901/1M5
R45	40 kΩ	3x900/120K par.	R45	33 kΩ-10W	48 767 05/33K
R60	15 kΩ	900/15K	R60	10 kΩ	901/10K
R61	6,8kΩ-15kΩ	900/6K8-/15K	R61	6,8kΩ-68kΩ	901/6K8-901/68K
R69	-	-	R69	200 Ω	E3 133 46.0
R70	-	-	R70	2,7 MΩ	901/2M7
B6	-	EB91	B6	-	EAA91

Cd 161
21.3.58
BH/JG

GM 6015

B. Apparaten met serienummers 4109 t/m 5108

1. Wijzigingen A1-3-4-5 blijven gelden.
2. C11 is gewijzigd van 150 pF in 82 pF.
3. De afregelweerstand R61 is vervallen, daar deze weerstand praktisch geen invloed heeft.
4. R60 is nu een afregelreeks geworden van 6,8 kΩ - 18 kΩ. Afregeling geschiedt volgens punt C.

	Oud		Nieuw		
C11	150 pF	904/150E	C11	82 pF	904/82E
R4	1,6 MΩ	(900/.M5 (900/100K serie	R4	1,6 MΩ-1%	901/1M6
R60	10 kΩ - 5%	901/10K	R60	6,8 kΩ-18kΩ	901/6K8-901/18Y
R61	6,8 kΩ -68kΩ	900/6K8-/68K	R61	-	-

C. Afregeling van de frekwentiekarakteristiek.

i.v.m. wijzigingen volgens de punten A2 en B.

SK1 op 10 mV.

Voer een spanning van 10 mV met een frekwentie, die instelbaar is tussen 20 Hz en 1 MHz, toe aan Bu1-Bu2.

Regel de frekwentiekarakteristiek af volgens onderstaande tabel.

Frekwentie	Meteruitslag afregelen met:	Tolerantie
20 Hz (30Hz)	C22	+ 2 %
1 MHz	C8	+ 2 %
800 kHz	C25	+ 2 %
500 kHz	R60 (R61 voor app. met serienrs. 3107 t/m 4106).	+ 2 %

Indien de meteruitslag bij 500 of 800 kHz, buiten de tolerantie blijft, dan dit corrigeren door bij 1 MHz de meteruitslag + of - 1 % te verleggen (C8-C25 en R60 beïnvloeden elkaar dus afregeling herhalen).

D. Afregeling brompotentiometer R69.

(Aanvulling op Cd 93 van 1.7.56. Zie ook punt A3)


SK1 op 1 V.

Voer een spanning van 0,8 V toe aan Bu1-Bu2 (GM 2317).

De frekwentie van deze spanning (ca.49,5Hz) zo instellen, dat de meterwijzer de grootste zwaai maakt.

Regel nu R69 zo, dat deze zwaai minimaal is.
Draai R69 nu rechtsom (tegen de achterzijde van het apparaat gezien) tot dat de meter wijzer in totaal één schaaldeel zwaait, dus $\frac{1}{2}$ schaaldeel links en $\frac{1}{2}$ schaaldeel rechts (schaal 100). Indien dit niet mogelijk is, dan B2 (EF 80) vervangen.
Alle apparaten zijn bij aflevering op één schaaldeel zweving ingesteld en dit moet steeds zo blijven, daar deze (gemiddelde) zweving (-brom) enigszins de juistheid van de ijking bepaalt. Ook het linksom instellen van R69 veroorzaakt een afwijkende aanwijzing van de ijkspanning.

CENTRALE SERVICE AFDELING,



Ph. F. Salverda.

24.2	4.5.6.63.64	1	3.53.2.51.52.62.74.8.9.10.11.14.54.55.56.65.66.62.64	II	4	23	6	12.10.15.17	III	12.22	18	17	10.16	25.21.11.13	IV	1	34
------	-------------	---	--	----	---	----	---	-------------	-----	-------	----	----	-------	-------------	----	---	----

