

PHILIPS

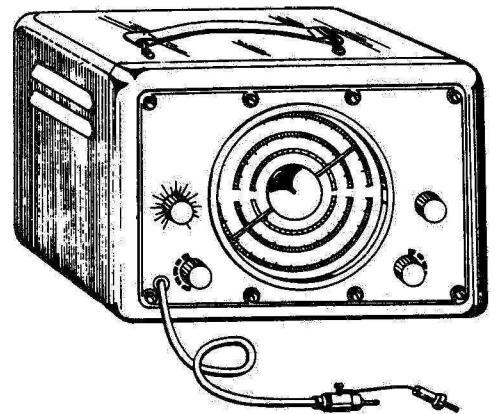
SERVICE DOCUMENTATIE

voor de

H.F. Service oscillator

GM 2884-02

1959.



A. ALGEMEEN

A1. Doel

Het afregelen van radio-ontvangers en het ijken van stationsnamenschalen.

Voor gegevens omtrent toepassing en bediening wordt verwezen naar de gebruiksaanwijzing.

A2. Figurenoverzicht

- Fig. 1 Principeschema
- Fig. 2 Vooraanzicht
- Fig. 3 Onderaanzicht
- Fig. 4 Bovenaanzicht
- Fig. 5 Voedingstransformator
- Fig. 6 Modulatietransformator
- Fig. 7 Schakelaarsegmenten
- Fig. 8 Kunstantenne

A3. Technische gegevens

Onderstaande gegevens zijn verstrekt door de Commerciële Afdeling.

Wanneer in deze gegevens eigenschappen in getalwaarden zijn uitgedrukt, met vermelding van een tolerantie, dan worden deze door de fabriek gegarandeerd.

Getalwaarden zonder tolerantie dienen ter oriëntatie van de gebruiker en geven de eigenschappen van een gemiddeld apparaat aan.

A3a. H.F. Spanning

Asymmetrisch, al of niet gemoduleerd, in stappen en continu regelbaar.

1. Maximale spanning

Aan het einde van de open kabel 50 à 150 mV afhankelijk van de ingestelde frequentie.

2. Frequentiebereiken

100 - 250 kHz (schaal A)
250 - 600 kHz (schaal B)
600 - 1500 kHz (schaal C)
1,5 - 4 MHz (schaal D)
4 - 10 MHz (schaal E)
10 - 25 MHz (schaal F)

3. Frequentienauwkeurigheid

Na één uur opwarmen < 1% van de ingestelde frequentie.

4. Netspanningsafhankelijkheid

Bij geleidelijke netspanningsvariatiës van 5% in één minuut, variëert de frequentie minder dan 0,2 %.

5. Stappenverzwakker

4 standen : x1; x20; x500; x10000.

6. Restsignaal

< 10 µV voor frequenties < 10 MHz.

7. Interne modulatie

Uitschakelbaar.
Frequentie : 400 Hz.
Modulatiediepte : 30%.

A3b. L.F. Spanning

Met de stappenverzwakker in de stand "400 Hz" kan, wanneer de interne modulatieschakelaar is gesloten, van de uitgangskabel een wisselspanning van 400 Hz worden afgenomen. Uitgangsspanning maximaal 5 V_{eff}, continu regelbaar.

A3c. Voeding

Het apparaat is geschikt voor voeding uit wisselspanningsnetten van 110, 125, 145, 200, 220 en 245 V.
Netfrequentie : 40-100 Hz.
Opgenomen vermogen : 16 Watt.

A3d. Buizen, enz.

B1 : ECH81
B2 : ECH81
B3 : EZ80
La1 : 8034 D.

A3e. Afmetingen

Lengte : 250 mm
Breedte : 190 mm (incl. knoppen)
Hoogte : 180 mm

A3f. Gewicht

ca. 5,5 kg.

A3g. Toebehoren

Met het apparaat worden een kunstantenne en een gebruiksaanwijzing meegeleverd.

B. BESCHRIJVING VAN HET PRINCIPESCHEMA (zie fig.1)

B1. H.F. Oscillator (B1)

De buishelften van B1 zijn d.m.v. de gemeenschappelijke kathodeweerstand R3 zo geschakeld, dat een (ruis)spanning aan de anode van het triodegedeelte versterkt wordt in het heptodegedeelte en in dezelfde fase op deze anode "terugkomt"; hierdoor ontstaat oscilleren.

Het frequentie-bepalend element wordt gevormd door C4 en de primaire kringen van L1 t/m L6.

B2. L.F. Oscillator (triodegedeelte van B2)

Het triodegedeelte van B2 is geschakeld als Hartley-oscillator.

Het frequentie-bepalend gedeelte wordt gevormd door C23 en T2.

De filters R16-C22 en R15-C20 dienen om de H.F.-spanning, afkomstig van het heptodegedeelte, te blokkeren.

De negatieve voorspanning van het triodegedeelte is gelijk aan de algebraïsche som van de spanningen over C17 en R14. C21 dient als scheidingscondensator.

M.b.v. SK4 kan de oscillator buiten werking worden gesteld.

De L.F.-spanning wordt afgenomen van de spanningsdeler R18-R19//R29 en via het filter R17-C19 aan het derde rooster van het heptodegedeelte van B2 toegevoerd.

B3. Modulator

Het heptodegedeelte van B2 wordt gebruikt als modulator.

Het H.F.-signaal, afkomstig van de secundaire spoelen van L1 t/m L6, wordt via R8 en C15 aan het eerste rooster van de modulatorbuis toegevoerd, terwijl het L.F.-signaal aan het derde rooster wordt gelegd. Door de niet-lineaire buiskarakteristiek vindt menging van de beide signalen plaats, zodat over R9, behalve de oorspronkelijke H.F.- en L.F.-signalen o.a. ook de signalen met de som- en de verschil-frequentie (zijbanden) aanwezig zijn.

De gemoduleerde spanning wordt via C18 aan R2 toegevoerd.

B4. Verzwakkers

De potentiometers R1 en R2 zijn mechanisch met elkaar verbonden.

Met R1 kan de L.F.-spanning, die in de stand "400 Hz" van SK3 op de uitgangskabel Bu1-Bu2 aanwezig is, continu worden verzwakt.

Met R2 kan het al of niet gemoduleerde H.F.-signaal, dat in de overige standen van SK3 op de uitgangskabel aanwezig is, continu verzwakt worden.

In de stand x10.000 van SK3 wordt de door R2 verzwakte spanning rechtstreeks aan de kabel toegevoerd, in de standen x500; x20 en x1 via de verzwakkerweerstand R20 t/m R25.

B5. Kunstantenne (zie fig.8)

De uitgangskabel kan op drie verschillende bussen van de kunstantenne worden aangesloten.

De bus "Y" is met het kunstantenne-circuit R100-C100// L100 en C101 verbonden; de bussen "1K5" en "3OK" worden gebruikt, wanneer het apparaat op de oscillator- of M.F.-kringen van een ontvanger moet worden aangesloten.

B6. Voeding

Om H.F.-straling te voorkomen zijn in het voedingsgedeelte een aantal filters gemonteerd.

(C35-C26-L8-C2 in de gloeispanningsleiding; C30-L9-C27 in de anodespanningsleiding en C28-C29 over de primaire wikkeling van de voedingstransformator).

C. CONTROLE EN AFREGELING

Benodigde meetapparaten:

RC-Generator	b.v. GM 2317
Standaard signaalgenerator	b.v. GM 2653
Oscillograaf	b.v. GM 5654
Universele buisvoltmeter	b.v. GM 6008 of GM 6009
H.F.-buisvoltmeter	b.v. GM 6016

Een gevoelige omroepontvanger.

C1. Netstroom

De uit het net opgenomen stroom bedraagt max. 110 mA (bij 220 V - 50 Hz).

Controleer of het signaallampje La1 brandt.

C2. L.F.-Spanning

R1-R2 geheel rechtson.

SK2 in stand A.

SK3 in stand 400 Hz.

SK4 (linker zijkant van het apparaat) inschakelen.

Controleer of de spanning op de uitgangskabel Bu1-Bu2 een frequentie heeft tussen 360 en 440 Hz. (M.b.v. Lissajous-figuren, GM 2317-GM 5654).

Eventueel voor C23 een andere waarde kiezen.

Meet de spanning op Bu1-Bu2 (GM 6008). Deze moet liggen tussen 3,5 V en 6,5 V.

Eventueel voor R28 een andere waarde kiezen.

De vervorming van de L.F.-spanning moet kleiner zijn dan 10%.

C3. H.F.-Spanning - Stappenverzwakker SK3

R1-R2 geheel rechtson.

SK2 in stand A.

Wijzer op 150 kHz.

SK3 in stand x10.000.

SK4 uitschakelen.

Meet de spanning op Bu1-Bu2. Deze moet liggen tussen 95 mV en 105 mV. Eventueel R30 afregelen.

Controleer de weerstanden R20 t/m R25 m.b.v. een ohmmeter. Tolerantie: 1%.

C4. Modulatiediepte - Modulatiebrom

Opmerking: Alvorens deze controle uit te voeren, moet eerst punt C3 in orde zijn bevonden.

R1-R2 geheel rechtson.

SK2 in stand A.

Wijzer op 150 kHz.

SK3 in stand x10.000.

SK4 inschakelen.

Controleer op het scherm van een oscillograaf of de modulatie-diepte tussen 27% en 33% ligt.

Eventueel voor R29 een andere waarde kiezen.

Schakel SK4 uit.

Controleer op het scherm van de oscillograaf of de brom-modulatie kleiner is dan 3%.

C5. Frequentiegebieden

Alvorens tot het afregelen van de frequentiegebieden over te gaan, moet het apparaat minstens één uur zijn ingeschakeld; alle schroeven van het chassis moeten goed zijn vastgedraaid en de bodemplaat moet (voorlopig) zijn aangebracht.

Regel de frequenties op nominale waarde af volgens onderstaande tabel (volgens de nulinterferentie-methode m.b.v. een standaard signaalgenerator met een gevoelige ontvanger of signal tracer).

SK3 in stand:	Wijzer op:	Afregelen met:	SK3 in stand:	Wijzer op:	Afregelen met:
A	250 kHz	C7	A	100 kHz	L1
B	600 kHz	C8	B	250 kHz	L2
C	1,5 MHz	C9	C	600 kHz	L3
D	4 MHz	C10	D	1,5 MHz	L4
E	10 MHz	C11	E	4 MHz	L5
F	25 MHz	C12	F	10 MHz	L6

De instellingen enkele malen herhalen tot de nominale waarden zijn bereikt; daarna de trimmers en de kernen van de spoelen opnieuw aflakken.
Bij eindcontrole mogen de controlepunten maximaal 0,8% afwijken.

C6. Schaalverloop

SK2 in stand A.

Controleer de frequenties volgens onderstaande tabel.

Wijzer op:	Grenzen:	
100 kHz	99,2 kHz	100,8 kHz
110 kHz	109,12 kHz	110,88 kHz
120 kHz	119,04 kHz	120,96 kHz
130 kHz	128,96 kHz	131,04 kHz
140 kHz	138,88 kHz	141,12 kHz
150 kHz	148,8 kHz	151,2 kHz
160 kHz	158,72 kHz	161,28 kHz
170 kHz	168,64 kHz	171,36 kHz
180 kHz	178,56 kHz	181,44 kHz
190 kHz	188,48 kHz	191,52 kHz
200 kHz	198,4 kHz	201,6 kHz
210 kHz	208,32 kHz	211,68 kHz
220 kHz	218,24 kHz	221,76 kHz
230 kHz	228,16 kHz	231,84 kHz
240 kHz	238,08 kHz	241,92 kHz
250 kHz	248 kHz	252 kHz

C7. Maximale H.F.-spanning

R1-R2 geheel rechtsom.

SK3 in stand x10.000.

SK4 uitschakelen.

Voor alle frequenties moet de spanning aan het einde van de (open) uitgangskabel liggen tussen 60 en 140 mV.

Wanneer in een bepaald bereik van SK2 deze waarde niet wordt gehaald, moet voor de betreffende dempweerstand (R39-R41-R43-R45-R47-R49) een andere waarde worden gekozen.

C8. Restsignaal

R1-R2 geheel linksom.

SK2 in stand E.

SK3 in stand x1.

SK4 uitgeschakeld.

Wijzer op 10 MHz.

Het restsignaal aan het einde van de open kabel moet kleiner zijn dan 10 μ V (meten met b.v. GM 4010).

C9. Netspanningsafhankelijkheid

SK2 in stand A.

Wijzer op 250 kHz.

SK4 uitgeschakeld.

Controleer m.b.v. nulinterferentie of bij netspanningsvariaties van + en -5% de frequentie niet meer dan 0,2% afwijkt. (Grenzen: 249,5 en 250,5 kHz).

Eventueel B1 vervangen en na één uur opwarmen opnieuw meten (zie ook D1).

C10. Kraken - microfonisch effect

SK2 in stand F.

SK4 ingeschakeld.

Wijzer op 10 MHz.

Controleer m.b.v. een gevoelige omroepontvanger, die is afgestemd op 10 MHz, of bij draaien aan R1-R2 en bij omschakeling van SK3 kraken optreedt.

Eventueel kraken van de variabele condensator (C4) is bemerkbaar wanneer men i.p.v. een ontvanger een signal tracer gebruikt en dan één frequentiebereik van de GM 2884-02 doordraait.

Controleer of bij tikken op het apparaat de microfonie toelaatbaar blijft.

Eventueel B1 vervangen en na één uur opwarmen opnieuw controleren (zie ook D1).

C11. Kunstantenne

Schakel de te controleren kunstantenne in serie met een goede kunstantenne van hetzelfde type (aansluiting "Y" gebruiken!).

Voer aan deze serieschakeling een signaal toe van 1,5 MHz. Meet met een buisvoltmeter de spanningen over elk van de kunstantennes.

Deze spanningen moeten binnen 30% gelijk zijn (buisvoltmeter niet aarden).

Controleer visueel of C102 en C103 goed zijn aangesloten (de kap kan gemakkelijk worden verwijderd na het uitdraaien van de meetpen).

D. VERVANGING VAN ONDERDELEN

D1. Buizen

Wanneer B1 en/of B2 vervangen moeten worden, dient de nieuwe buis tenminste 100 uur te worden voorgebrand onder de volgende condities:
de buishelften worden geschakeld als diode (roosters doorverbinden met de respectievelijke anoden). Kies de anodespanningen zo, dat bij normale gloeispanning (6,3 V) de stroom door het triodegedeelte 1 mA, en die door het heptodegedeelte 2 mA bedraagt.

D1a. H.F.-Oscillatorbuis B1

Wanneer B1 is vervangen verdient het aanbeveling om de amplitude der H.F.-spanning en de frequentiebereiken te controleren (punten C3 en C5).

D1b. L.F.-Oscillator/modulatorbuis B2

Wanneer B2 is vervangen, verdient het aanbeveling om de amplitude van de L.F.-spanning, de frequentie en de modulatie-diepte te controleren (punten C2 en C4).

D2. Spoelen L1-L6

Na vervanging van één of meer spoelen is het nodig het betreffende bereik opnieuw af te regelen op frequentienauwkeurigheid.
Controleer ook de H.F.-uitgangsspanning in het betreffende bereik. (punten C5 en C7).

D3. Variabele condensator C4

Na vervanging van C4 is het nodig de frequentiebereiken en het schaalverloop te controleren (punten C5 en C6).
Controle op kraken is mogelijk volgens C10.

D4. Kunstantenne

Na het uitdraaien der meetpen is de kap gemakkelijk te verwijderen.

E. SPANNINGEN

E1. Gelijkspanningen

Deze zijn aangegeven in het principeschema (fig.1) en dienen slechts ter oriëntatie (tol. 15%).
Ze zijn gemeten (t.o.v. aarde) met een GM 6008 onder de volgende condities:

Apparaat aangesloten op 220 V - 50 Hz.

SK2 in stand A. Wijzer op 150 kHz.

SK3 en R1-R2 willekeurig.

E2. Wisselspanningen

De wisselspanningen aan de voedingstransformator T1 zijn gemeten in onbelaste toestand en aangegeven in fig.5.

BH/CB

Fig.	Pos.	Aant.	Omschrijving	Codenummer	S
2	1	2	Beugel	E2 742 67	※※
2	2	1	Tekstplaat	E3 053 89.5	※
2	3	1	Schakelaar SK1	M7 431 12	※
2	4	3	Knop 22 ϕ met pijl	973/08	※
2	5	1	Knop met meswijzers	973/11	※
2	6	1	Schaalplaat	E3 054 35.6	※※
2	7	1	Knop 22 ϕ zonder pijl	973/02	※
2	8	1	Lamphouder La1	F 001 AA/03	※※
2	9	1	Handvat	M7 076 00	※※
4	10	3	Buishouder NOVAL	976/9x12	※
4	11	1	Spanningscarrousel	A1 138 14	※
4	12	1	Snaarschijf	M7 751 77	※※
4	13	1	Trekveer in aandrijfkoord	E2 426 59	※
4	14	40 cm.	Aandrijfkoord	965/JB1	※
-	-	4	Dop voor knop 22 ϕ	973/D01	※※
-	-	1	Dop voor pos.5	B1 891 50	※
-	-	1	Schakelaar SK4	B1 590 35	※
-	-	1	Coax. steker 4 mm (Bu1)	978/4x65	※※
-	-	1 m	Coax. uitgangskabel 135 Ω	R 209 KA/11BBO	※※
-	-	1	Kunstantenne compleet	M7 773 00	※
				BH/CB	

Toelichting op kolom S in de stuklijsten.

1. Onderdelen niet gemerkt met een sterretje.

Hiertoe behoren:

- a. Praktisch alle elektrische onderdelen.
- b. De mechanische onderdelen, die kwetsbaar, of aan slijtage onderhevig zijn.

Zij behoren aanwezig te zijn bij de Service Afdeling in het betreffende land, dan wel bij de klant die het apparaat in gebruik heeft.

2. (*) Onderdelen gemerkt met één sterretje.

Deze onderdelen hebben in het algemeen een lange of onbeperkte levensduur, doch zijn essentieel voor de goede werking van het apparaat.

Het al of niet aanleggen van een kleine voorraad van deze onderdelen is afhankelijk van de volgende factoren:

- a. Het aantal apparaten dat in het betreffende land aanwezig is.
- b. De noodzaak, dat het apparaat al of niet continu in bedrijf of bedrijfsklaar moet zijn.
- c. De levertijd van de onderdelen in verband met de importmogelijkheden in het betreffende land en de tijdsduur van het transport.

3. (***) Onderdelen gemerkt met twee sterretjes.

Deze onderdelen hebben een lange of onbeperkte levensduur en zijn niet essentieel voor de goede werking van het apparaat.

In het algemeen wordt van deze onderdelen plaatselijk geen voorraad aangelegd.

ELECTRICAL PARTS LIST

No.	Type	Value	%	Volt	Service part
C1	Paper	10 kpF	10	180	906/10K
C2	Paper	10 kpF	10	180	906/10K
C3	Paper	18 kpF	10	700	906/V18K
C4	Tuning capacitor	500 pF	-	-	XB 000 44
C5	Mica	15 pF	10	500	905/15E
C6	Mica	15 pF	± 1 pF	500	905/15E
C7	Trimmer	4-25 pF	-	-	908/30E
C8	Trimmer	4-25 pF	-	-	908/30E
C9	Trimmer	4-25 pF	-	-	908/30E
C10	Trimmer	4-25 pF	-	-	908/30E
C11	Trimmer	4-25 pF	-	-	908/30E
C12	Trimmer	4-25 pF	-	-	908/30E
C13	Mica	10 kpF	10	250	905/10K
C14	Paper	10 kpF	10	1000	906/V10K
C15	Ceramic	100 pF	10	500	904/100E
C16	Paper	10 kpF	10	180	906/10K
C17	Electrolytic	40 μ F	-	50	AC 8122/40
C18	Paper	1000 pF	20	700	906/V1K
C19	Paper	10 kpF	10	180	906/10K
C20	Ceramic	100 pF	10	500	904/100E
C21	Paper	10 kpF	10	1000	906/V10K
C22	Ceramic	100 pF	10	500	904/100E
C23	Paper (adj.range)	22-47 kpF	10	350	906/22K - 906/47K
C24	Paper	10 kpF	10	1000	906/V10K
C25	Paper	10 kpF	10	1000	906/V10K
C26	Paper	10 kpF	10	180	906/10K
C27	Paper	10 kpF	10	1000	906/V10K
C28	Paper	10 kpF	20	1300	48 233 20/10K
C29	Paper	10 kpF	20	1300	48 233 20/10K
C30	Paper	10 kpF	10	1000	906/V10K
C31	Electrolytic	12.5 μ F	-	500	912/R12 $\frac{1}{2}$ +12 $\frac{1}{2}$
C32	Electrolytic	12.5 μ F	-	500	See C31
C33	Ceramic	68 pF	10	500	904/68E
C34	Ceramic	39 pF	10	500	904/39E
C35	Paper	10 kpF	10	180	906/10K
C36	Ceramic	270 pF	10	500	904/270E
C37	Paper	15 kpF	10	400	906/15K
C38	Mica	8.2 pF	-	500	905/8E2
C39	Mica	10 pF	-	500	905/10E
C100	Ceramic	220 pF	10	500	C 304 AH/A220E
C101	Ceramic	220 pF	10	500	C 304 AH/A220E
C102	Ceramic	1.5 kpF	-	500	904/1K5
C103	Ceramic	30 kpF	-	350	2x904/15K par.

No.	Type	Value	%	Watt	Service part
R1	Pot.meter, carbon-lin.	100 k Ω	20	0.25	B1 514 28
R2	Pot.meter, carbon-lin.	1500 Ω	20	0.25	B1 514 27
R3	Carbon	1200 Ω	5	0.5	901/1K2
R4	Carbon	39 k Ω	5	0.5	901/39K
R6	Carbon	1 k Ω	5	0.5	901/1K
R7	Carbon	1 k Ω	5	0.5	901/1K
R8	Carbon	680 Ω	5	0.5	901/680E
R9	Carbon	8200 Ω	5	0.5	901/8K2
R10	Carbon	39 k Ω	5	0.5	901/39K
R11	Carbon	100 k Ω	5	0.5	901/100K
R12	Carbon	330 Ω	5	0.5	901/330E
R13	Carbon	1000 Ω	5	0.5	901/1K
R14	Carbon	100 k Ω	5	0.5	901/100K
R15	Carbon	1000 Ω	5	0.5	901/1K
R16	Carbon	47 k Ω	5	0.5	901/47K
R17	Carbon	10 k Ω	5	0.5	901/10K
R18	Carbon	470 k Ω	5	0.5	901/470K
R19	Carbon (adj.range)	12k Ω -27k Ω	5	0.5	901/12K - 901/27K
R20	Carbon	1 k Ω	1	0.1	901/1K
R21	Carbon	1 k Ω	1	0.1	901/1K
R22	Carbon	1200 Ω	1	0.1	901/1K2
R23	Carbon	56 Ω	1	0.1	901/56E
R24	Carbon	43 Ω	1	0.1	901/43E
R25	Carbon	62 Ω	1	0.1	901/62E
R26	Carbon	1 M Ω	5	0.5	901/1M
R27	Carbon	6 k Ω	5	3	900/18K (3x par.)
R28	Carbon (adj.range)	150-220k Ω	10	0.5	901/150K - 901/220K
R29	Carbon (")	18- 82k Ω	10	0.5	901/18K - 901/82K
R30	Carbon (")	1800 Ω -15k Ω	10	0.5	901/1K8 - 901/15K
R35	Carbon	10 k Ω	5	0.5	901/10K
R36	Carbon	1 M Ω	5	0.5	901/1M
R37	Carbon	120 k Ω	5	0.5	901/120K
R38	Carbon	100 Ω	5	0.25	901/100E
R39	Carbon (adj.range)	100-150 Ω	5	0.25	901/100E - 901/150E
R40	Carbon	100 Ω	5	0.25	901/100E
R41	Carbon (adj.range)	150-220 Ω	5	0.25	901/150E - 901/220E
R42	Carbon	100 Ω	5	0.25	901/100E
R43	Carbon (adj.range)	100-150 Ω	5	0.25	901/100E - 901/150E
R44	Carbon	120 Ω	5	0.25	901/120E
R45	Carbon (adj.range)	100-150 Ω	5	0.25	901/100E - 901/150E
R46	Carbon	82 Ω	5	0.25	901/82E
R47	Carbon (adj.range)	33- 47 Ω	5	0.25	901/33E - 901/47E
R48	Carbon	150 Ω	5	0.25	901/150E
R49	Carbon (adj.range)	180-270 Ω	5	0.25	901/180E - 901/270E
R100	Resistor and coil for art. antenna	390 Ω	5	0.25	E3 162 33

No.	Type	Value	Service part
L1	Oscillator-coil	5337 μH	M7 523 27
L2	Oscillator-coil	797 μH	M7 523 26
L3	Oscillator-coil	136.5 μH	M7 523 25
L4	Oscillator-coil	24.4 μH	M7 523 24
L5	Oscillator-coil	2.73 μH	M7 523 23
L6	Oscillator-coil	0.75 μH	M7 523 22
L8	R.F. Choke	2.5 μH	E3 148 00
L9	R.F. Choke	2.5 μH	E3 148 00
L100	Coil and resistor 390 Ω for art. antenna	-	E3 162 33
T1	Mainstransformer	See fig. 5	E3 210 86
T2	Oscillator transformer	$S1+S2=4,8 \mu\text{H} \pm 20\%$	E3 229 01
B1	Oscillator-mixing tube	-	ECH 81
B2	Oscillator-mixing tube	-	ECH 81
B3	Rectifier tube	-	EZ 80
La1	Pilot lamp (8034 D)	10 V - 200 mA	955/D10x200

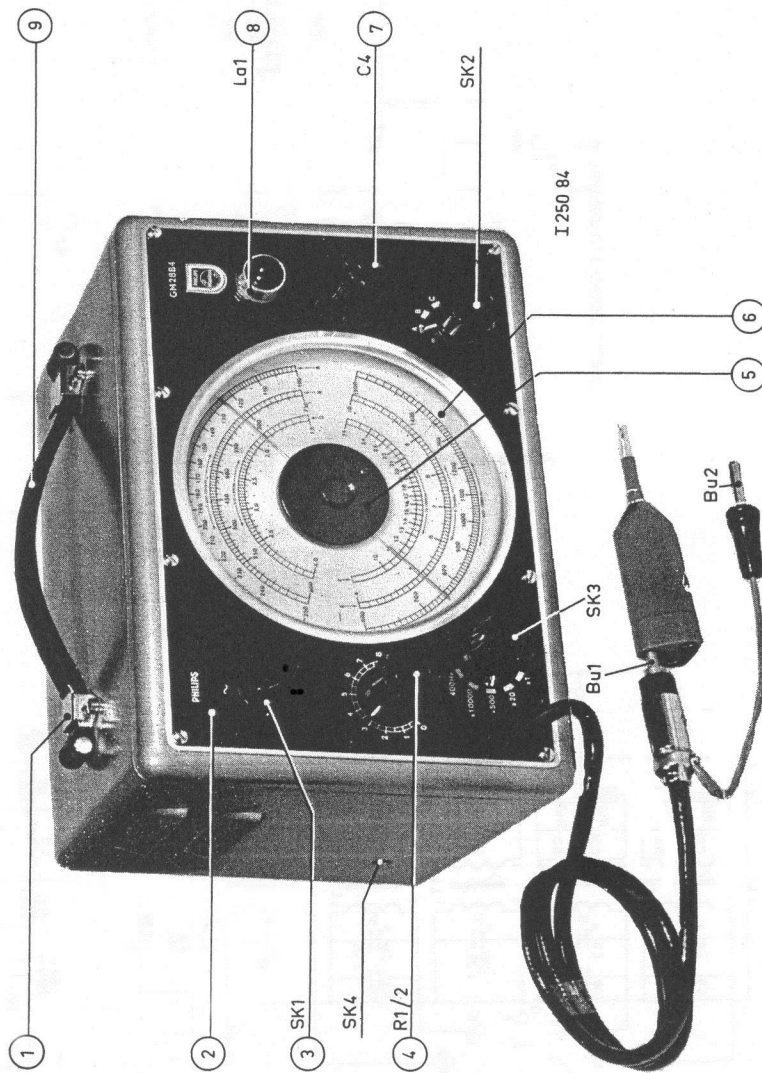


Fig. 2

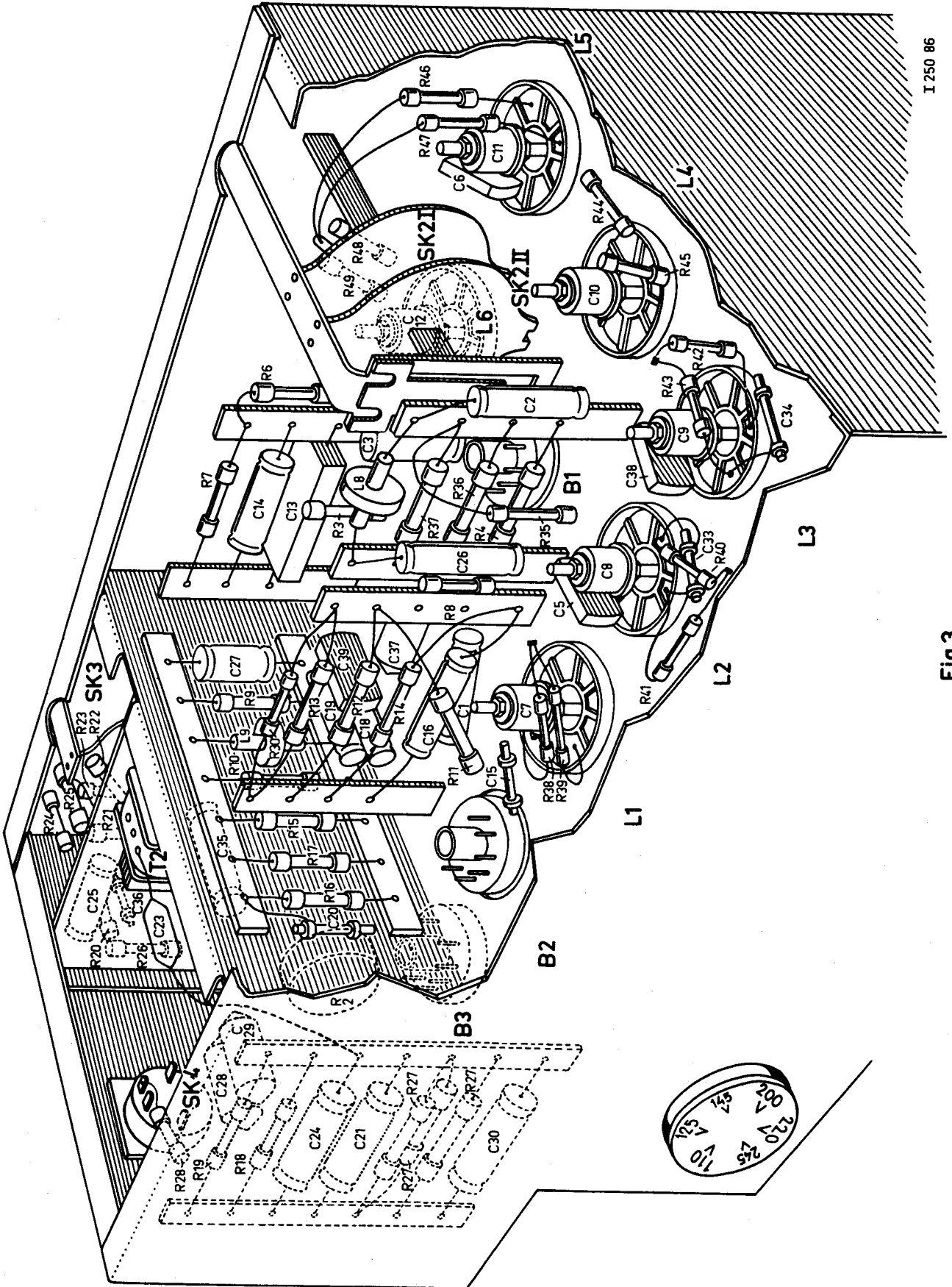


Fig.3

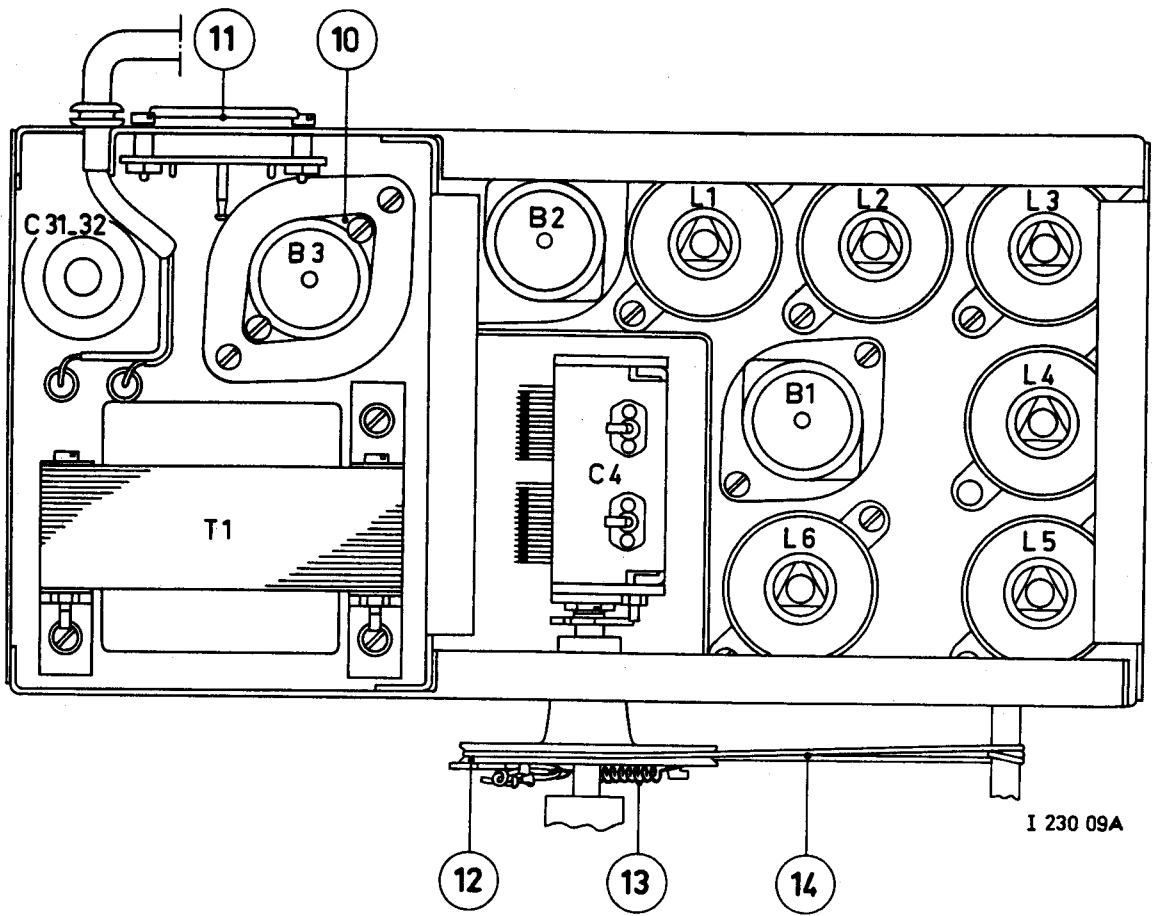
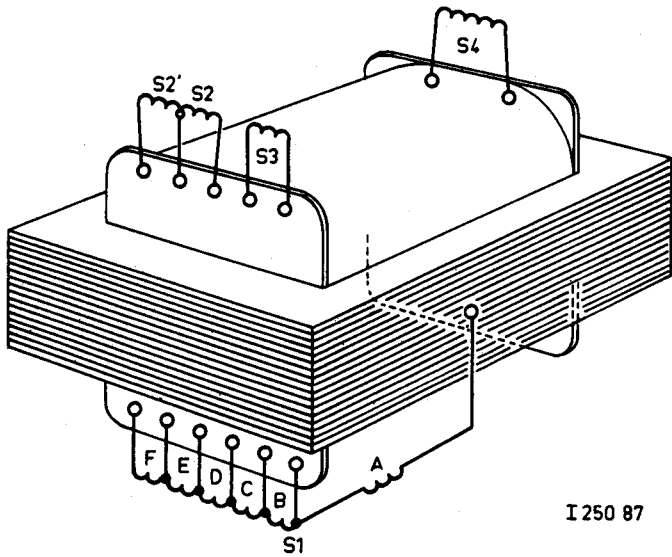
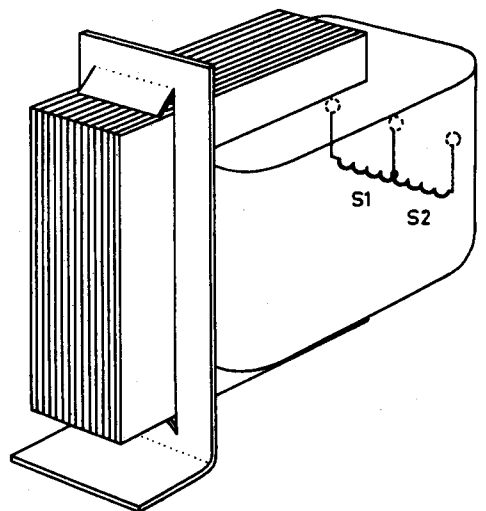


Fig.4



CODE:	S1A	S1B	S1C	S1D	S1E	S1F	S2'	S2	S3	S4
TURNS:	660	90	120	330	120	150	1360	1360	42	42
VOLTS:	110	15	20	55	20	25	220	220	7	7

Fig.5



CODE	S1	S2
TURNS	2400	1200

Fig.6

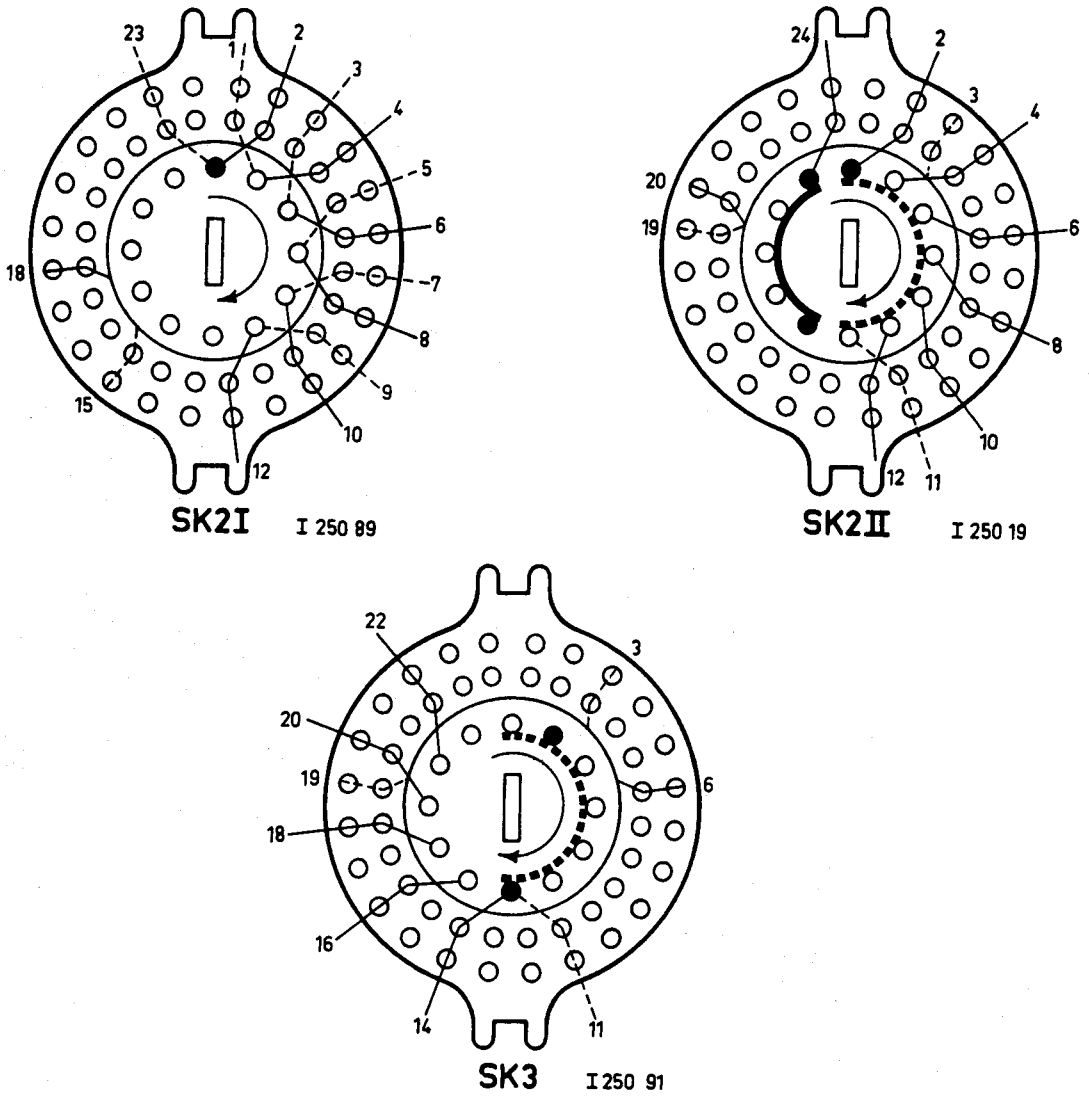
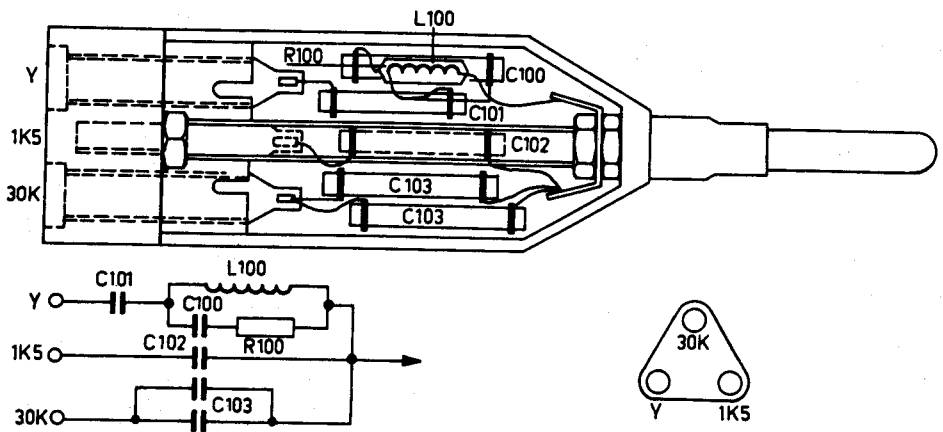


Fig.7



I 247 51

Fig.8

N.V. PHILIPS
GLOEILAMPEN-
FABRIEKEN
EINDHOVEN

Afleveringscontrole

I

DATUM 21-9-59

CENTRALE
SERVICE
AFDELING

GROEP: P.I.T. - E.M.A.
ARTIKEL: Service Oscillator
TYPE: GM 2884-02

BH/JB

A. MECHANISCH

Controleer of :

1. Het apparaat niet beschadigd is.
2. De frontplaat aansluit tegen de kast.
3. De tekstplaat aansluit tegen de frontplaat.
4. De knoppen goed bevestigd zijn en niet aanlopen tegen de tekstplaat.
5. De klemopjes op de knoppen aanwezig zijn.
6. De meswijzers recht zijn.
7. De arretering van de schakelaars goed werkt.
8. De H.F.-meetkabel en het netsnoer in goede conditie zijn.
9. De gebruiksaanwijzing en de kunstantenne aanwezig zijn.

B. ELEKTRISCH

Benodigde meetapparaten :

Standaard Signaalgenerator	b.v. GM 2653
Oscillograaf	b.v. GM 5654
Universele buisvoltmeter	b.v. GM 6008
H.F. Buisvoltmeter	b.v. GM 6016
Signal tracer	b.v. GM 7628

a. Netstroom

Zet de spanningscarrousel op 220 V en sluit het apparaat op die spanning aan. Schakel de netspanning in (SK1). Het controlelampje La1 moet branden. De netstroom mag niet groter zijn dan 120 mA (Bij 220 V - 50 Hz).

b. Frequentienauwkeurigheid

Eén uur na het inschakelen mag de ingestelde frequentie maximaal 1% afwijken. Te controleren volgens de interferentiemethode met behulp van een nauwkeurige hulposcillator (b.v. GM 2653) en een signaltracer (b.v. GM 7628). Inplaats van een signal tracer kan ook een goede omroepontvanger met voldoende frequentiebereiken worden gebruikt.

c. Frequentieverloop bij netspanningsvariaties

SK2 in stand A.
Wijzer op 250 kHz.
Controleer het frequentieverloop op de wijze zoals hierboven is beschreven.

Dit mag bij 5% netspanningsvariaties maximaal 0,2 % bedragen.

d. Stappenverzwakker; frequentie L.F.-spanning

R1/R2 maximaal.

SK2 in stand A.

Wijzer op 150 kHz.

SK3 in stand "x 10.000".

SK4 ingeschakeld.

Bij terugschakelen van SK3 in de standen : "x500", "x20" en "x1" moet de geluidssterkte van een op Bu1-Bu2 (via de kunst-antenne) aangesloten ontvanger sprongsgewijze afnemen. De toon moet een frequentie hebben van 400 Hz.

e. Restsignaal

R1/R2 minimaal.

SK2 in stand E.

SK3 in stand "x1".

SK4 uitgeschakeld.

Wijzer op 10 MHz.

Een restsignaal mag aanwezig zijn.

f. H.F.-spanning

R1/R2 maximaal.

SK3 in stand "x10.000".

SK4 uitgeschakeld.

Aan het einde van de open meetkabel (Bu1-Bu2) moet bij het doordraaien van alle frequentiebereiken de H.F.-uitgangsspanning liggen tussen 50 mV en 150 mV.

(Meten met b.v. GM 6016.)

g. L.F.-spanning

R1/R2 maximaal.

SK2 in stand A.

SK3 in stand "400 Hz".

SK4 ingeschakeld.

De L.F.-spanning aan het einde van de kabel moet liggen tussen 3V en 7V. (Meten met b.v. GM 6008.)

h. Modulatiediepte

R1/R2 maximaal.

SK2 in stand A.

SK3 in stand "x10.000".

SK4 ingeschakeld.

Maak het signaal zichtbaar op het scherm van een oscillograaf (b.v. GM 5654 of GM 5659). Bepaal de modulatiediepte. Deze moet 30% zijn.

j. Controle van de kunstantenne

Schakel de te controleren kunstantenne in serie met een goede kunstantenne van hetzelfde type.

(Aansluiting "Y" gebruiken!)

Voer aan deze serieschakeling een signaal toe van 1,5 MHz. Meet met een H.F.-buisvoltmeter (b.v. GM 6016) de spanningen over elk van de kunstantennes. Deze spanningen moeten binnen 30 % gelijk zijn.

Opmerking : Buisvoltmeter niet aan aarde leggen!

