

# PHILIPS

## SERVICE DOCUMENTATIE

voor de rechthoekgenerator

GM2324



1957.

### A. ALGEMEEN.

Attentie: De positieve zijde van het voedingsgedeelte ligt aan het chassis; waardoor o.a. de hulzen van de elektrolytische condensatoren een hoge spanning t.o.v. het chassis hebben.

#### A1. Doel

O.a. het meten en controleren van brede-bandversterkers, versterkers in oscillografen, videoversterkers, het afregelen van verzwakkers, het meten van tijdkonstanten, het beproeven en meten van telapparaten, enz.

Voor nadere gegevens betreffende de bediening en aansluiting wordt verwezen naar de gebruiksaanwijzing.

#### A2. Figuren.

Fig. 1	Principeschema.
Fig. 2	Vooraanzicht.
Fig. 3	Bovenaanzicht.
Fig. 4	Onderaanzicht.
Fig. 5	Schakelsegmenten SK1, SK2.
Fig. 6	Schakelaar SK1 (bedrading)
Fig. 7	Verloopsteker.
Fig. 8	Montage coaxiale stekers.
Fig. 9	Montage coaxiale contrastekers.

A3. Technische gegevens.a. Principe (zie fig. 1)

Het apparaat bestaat uit 3 trappen, n.l. een zelf-exciterende multivibrator B1 met een frekwentiebereik van 25 Hz tot 1 MHz. Via Bu4 kan eveneens extern gestuurd worden.

De rechthoekspanning op de anode van de rechterbuis helft van B1 dient als stuurspanning voor de versterkertrap, gevormd door een katode-gekoppelde multivibrator B2. Door differentiatie is het mogelijk synchronisatie-impulsen van Bu2-Bu3 af te nemen.

De eindtrap bestaat eveneens uit een katode-gekoppelde multivibrator B3-B4. In plaats van capacitief zijn de buizen in de eindtrap direkt-gekoppeld.

De rechthoekspanning op de uitgang (Bu1-Bu5) is met een stappenverzwakker regelbaar tussen 0,12 - 15 V<sub>t-t</sub>.

Het voedingsgedeelte is niet-gestabiliseerd.

b. Frekwentiebereik.

Het frekwentiebereik is verdeeld in 5 gebieden:

Stappenregelaar SK1	Kontinuregelaar R1
25 Hz	25 - 250 Hz
200 Hz	200 - 2000 Hz
1,5 kHz	1,5 - 15 kHz
12 kHz	12 - 120 kHz
100 kHz	0,1 - 1 MHz

De schaal van R1 geeft geen absolute waarden en dient slechts ter oriëntatie.

c. Uitwendige sturing.

Met stappenschakelaar SK1 in stand 1 ("ext."), is het mogelijk de generator uitwendig te sturen met een signaal van 4 tot 30 V<sub>eff</sub> en een frekwentie tussen 25 Hz en 1 MHz.

De frekwentie van de uitgangsspanning (Bu1-Bu5) is dan afhankelijk van de frekwentie van de stuurspanning.

d. Rechthoekvorm

Bij 25 Hz is de spanningsafval aan de ene kant van de rechthoekspanning minder dan 3,5 % van de flankhoogte.

Bij 65 Hz is er geen spanningsdaling meer.

De stijgtijd is < 30 n sec. voor een amplitude  $\leq 4$  V<sub>t-t</sub> en < 40 n sec. in de standen 8 V en 15 V van de stappenverzwakker. (Onder de stijgtijd wordt verstaan de tijd, waarin de spanning van 0,1 tot 0,9 van de topwaarde toeneemt).

Het bovenstaande geldt voor een uitwendige belasting van ca. 8 pF, de totale capaciteit over de uitgang is dan ca. 25 pF. Bij grotere capaciteit neemt de stijgtijd toe.

e. Uitgangsspanning.

De spanning wordt afgenomen van een coaxiale contrastekker (Bu1). De frekwentie is continu en in stappen regelbaar van 25 Hz tot 1 MHz (SK1, R); de amplitude in 8 stappen van 20 mV<sub>t-t</sub> tot 15 V<sub>t-t</sub> (SK2).  
Ieder van de 8 stappen geeft een verzwakking van ca. 2:1.

f. Uitgangsweerstand.

Deze bedraagt 25 - 330  $\Omega$ , afhankelijk van de ingestelde spanning. De laagste waarde geldt voor de laagste spanning.

g. Synchronisatie-impulsen.

Van Bu2 - Bu3 kunnen synchronisatie-impulsen worden afgenomen, die beurtelings positief en negatief gericht zijn. De spanning is  $\geq 3$  V<sub>t-t</sub>. De frekwentie wordt bepaald door de zelf-exciterende multivibrator of, in geval van externe sturing, door de frekwentie van de aangelegde hulpspanning.

h. Uitgangskabel

Deze kabel is kort gehouden om de overdracht van de rechthoekspanning zoveel mogelijk onvervormd te doen plaats vinden. Aan beide einden van de kabel bevindt zich een 50  $\Omega$  coaxiale stekker (N-connector). Voor apparaten waarop geen coaxiale stekker kan worden aangesloten, is een speciale verloopstekker meegelverd.

j. Voeding.

Het apparaat is geschikt voor netspanningen van 110, 125, 145, 200, 220 en 245 Volt.

Netfrequentie : 50 - 100 Hz.

Opgenomen vermogen : Ca. 40 W.

k. Afmetingen.

25 x 17 x 33 cm.

l. Gewicht:

Ca. 5,5 kg. (12 lbs.,  $\frac{3}{8}$  oz.)

m. Buizen.

B1 - ECC85	B4 - PL83
B2 - ECC85	B5 - EZ80
B3 - PL83	La1- 7181N

N.B. Bovenstaande technische gegevens zijn verstrekt door de Commerciële Afdeling.

Wanneer in deze gegevens eigenschappen in getalwaarde zijn uitgedrukt, met vermelding van een tolerantie, dan worden deze door de fabriek gegarandeerd.

Getalwaarden zonder toleranties dienen ter oriëntatie en geven de eigenschappen van een gemiddeld apparaat aan.

## B. TECHNISCHE BESCHRIJVING.

### 1a. Multivibrator.

Behalve in de stand "ext." van SK1 en SK4 is de generator zelf-exciterende.

Beide buishelften zijn symmetrisch t.o.v. elkaar en geleiden om beurten.

Wordt bij het inschakelen van het apparaat de stroom door de linkerbuis helft van B1 bv. iets groter dan die door de rechter helft van B1 (ruis), dan zal de anodespanning van de linkertriode iets afnemen en daarmee tevens de roosterspanning van de rechtertriode, daar anode en rooster gekoppeld zijn via één van de condensatoren C2 t/m C6.

De stroom door de rechtertriode neemt af, waardoor zijn anodespanning toeneemt en daarmee tevens de roosterspanning van de linkertriode, omdat ook hier anode en rooster capacitief gekoppeld zijn (C7 t/m C11). De stroom door de linkertriode neemt nu nog meer toe en daarmee de stroom door de rechtertriode af.

De roosterspanning van de rechterbuis helft wordt tenslotte zo laag, dat deze buishelft afgeknepen raakt, terwijl de andere triode de maximale stroom voert.

De roosterkondensator van de rechtertriode krijgt nu gelegenheid zich te ontladen via de lekweerstand van deze buishelft, de inwendige- en anode-weerstand van de linkertriode.

Komt de roosterspanning van de rechtertriode weer boven het afknijppunt, dan gaat deze buishelft geleiden en zakt de anodespanning, waardoor bovenstaand proces zich in omgekeerde richting herhaalt en de linkertriode uiteindelijk afgeknepen raakt.

Op de anodes van B1 ontstaan beurtelings rechthoekspanningen. De tijd, waarin de roosterkondensatoren geladen en ontladen worden, is afhankelijk van de RC-tijd van deze condensatoren met hun roosterlekweerstand. Wijziging van de RC-tijd geeft dus een andere frekwentie. Met de condensatoren C2 t/m C6 en C7 t/m C11 is de frekwentie in stappen regelbaar.

Met R1 kan de RC-tijd, dus ook de frekwentie, continu worden geregeld.

R43 en C29 dienen ter correctie van de frekwentieschaal. De anodes van B1 zijn met C1-R4 ontkoppeld om brom te verwijderen.

### 1b. Externe sturing (SK1 linkoom)

Met SK1 in de stand "ext." wordt de zelf-exciterende multivibrator een mono-stabiele multivibrator.

Eij het toevoeren van een stuursignaal aan schakelstekerbus Bu4 wordt R8 kortgesloten, zodat het rooster van de linkertriode van B1 nu via R1/R44 en R11-R43-R12 aan min. ligt. R1 doet dienst als amplitude-regelaar van het stuursignaal, dat via C12 op R1 komt.

In de stand "ext." van SK1 ligt g1 van B3 via SK4 aan min, zolang de schakelstekerbus nog niet is omgeschakeld. Het doel hiervan wordt vermeld onder punt B3.

Gedurende de positieve helft van een stuursignaal met een amplitude tussen 4 V en 30 V (frekw. tussen 15 Hz en 1 MHz) zal de anodestroom van de linkertriode toenemen, waardoor de anodespanning afneemt en daarmee tevens de roosterspanning van de rechtertriode. Bij toename van de anodestroom wordt de spanning over R9 eveneens groter. De negatieve roosterspanning van de rechtertriode van B1 wordt daardoor zo groot dat deze buishelft wordt afgeknepen (katode-koppeling). C2 krijgt nu gelegenheid zich te ontladen via de roosterlekweerstand van de rechtertriode, de inwendige- en anode-weerstand van de linkertriode.

Komt de roosterspanning boven het afknijppunt dan begint de buishelft te geleiden en is de begin-toestand weer bereikt; op de anode van de rechtertriode ontstaan rechthoekspanningen. De steilheid van de voorflank wordt voornamelijk bepaald door de dimensionering van de roosterlekweerstand en de katode-weerstand van de rechtertriode, terwijl de steilheid van de achterflank wordt bepaald door de roosterlekweerstand en de roosterkondensator van deze buishelft.

Omdat de multivibrator niet zelf-exciterend is, maar steeds aangestoten moet worden, zal de rechthoekspanning op de anode van de rechtertriode dezelfde frekwentie hebben als het stuur-signaal.

#### Opmerking:

Bij stuurspanningen  $< 4$  V kan het systeem door koppeling via de voeding vrij gaan oscilleren in een willekeurige frekwentie. Extern sturen met een signaal waarbij de linkertriode in roosterstroom wordt gestuurd ( $> 30$  V), geeft asymmetrie van de rechthoekspanning op de anode van de rechtertriode en ook van de uitgangsspanning.

Zoals boven vermeld kan met R1 de amplitude van het stuur-signaal worden geregeld. Door verzwakking van deze spanning (R1 linksom draaien) kan de symmetrie worden hersteld. Té grote verzwakking van het stuursignaal kan echter weer vrij oscilleren veroorzaken.

Bij externe sturing dient de uitgangsspanning daarom vóór het uitvoeren van metingen eerst op een oscillograaf te worden gecontroleerd.

## 2. De versterkertrap (B2).

De versterkertrap is een mono-stabiele multivibrator, welke via C13 wordt gestuurd door de rechthoekspanningen op de anode van de rechterbuis-helft van B1.

De rechthoekspanning op het rooster van de rechtertriode van B2 wordt door het RC-netwerk R17-C14 gedifferentieerd. Van het knooppunt R17-C14 (Bu2) kunnen versterkte positieve alsmede negatieve spanningsimpulsen worden afgenomen. De frekwentie ervan wordt uiteraard bepaald door de multivibrator B1 of bij externe sturing, door de frekwentie van het stuur-signaal.

De spanning tussen Bu2 - Bu3 is  $> 3 V_{t-t}$ .

### 3. De eindversterker (B3-B4)

De eindtrap is een mono-stabiele multivibrator, welke via C15 wordt gestuurd door de rechthoekspanningen op de anode van de rechtersiode van B2.

B3 en B4 zijn gelijkstroom-gekoppeld.

Met de potentiometer R2 kan via R21-R45 de negatieve roosterspanning van B3 worden ingesteld. Door verandering van deze voorspanning verschuift het werkpunt van de buis en kan de instelling van B3 en B4 gelijk worden gemaakt.

Een symmetrische rechthoekspanning op de anode van B4 is nu verkregen.

Het rooster van B3 is verbonden met SK1 en ligt met SK1 in de stand "ext." aan min, zolang SK4 niet omgeschakeld is bij het toevoeren van een stuursignaal. Hierdoor wordt voorkomen, dat buis B3 gaat reageren op veranderingen in de voedingspanning.

Om de koppeling tussen B3 en B4 bij lage frekwenties vast genoeg te maken is C19 parallel over R24 geplaatst.

De keerroosters zijn niet rechtstreeks, doch via R25 aan de katode gelegd om secundaire emissie te vermijden. R25 is ontkoppeld door C20.

Trimmer C21 ontkoppelt katodeweerstand R27 bij de hoge frequenties, waardoor een goede rechthoekvorm behouden blijft.

De anode-katode capaciteit welke vooral bij hogere frequenties ongewenste koppeling kan geven, wordt geneutrodyniseerd met trimmer C17. Om de bedrijfsspanning op deze condensator te verlagen is de potentiometerschakeling R41-R42 toegepast. C18 dient als scheidingscondensator.

### 4. De verzwakker SK2

De verzwakker is rechtstreeks met de anode van B4 verbonden. Dit is mogelijk, doordat de positieve kant van het voedingsgedeelte aan het chassis ligt.

Uitgaande van de hoogste stand van SK2 geeft elk van de 8 stappen een verzwakking van ca. een factor 2.

De verzwakker vormt de anodeweerstand van B4. Verkleinen van deze weerstand, verkleint tevens de stijgtijd van de rechthoekspanning.

In de standen 1 t/m 6 ( $0,12 \text{ t/m } 4 \text{ } V_{t-t}$ ) is de anode-weerstand  $75 \Omega$ .

De stijgtijd van de rechthoekspanning op de anode van B4 is dan  $< 30 \text{ n sec}$ . In de standen 6 t/m 8 ( $4 \text{ t/m } 15 \text{ } V_{t-t}$ ) verandert de anode-weerstand van  $75 \Omega$  tot  $330 \Omega$  en wordt de stijgtijd  $> 30 \text{ n sec} < 40 \text{ n sec}$ .

In de standen 1 t/m 3 ( $0,12 \text{ t/m } 0,5 \text{ } V_{t-t}$ ) wordt de spanning afgenomen van de serie-parallelschakeling R31-R34/R35.

De nauwkeurigheid van de spanningsverhouding op deze bereiken wordt hierdoor vergroot.

C. KONTROLE EN AFREGELING.Opmerking:


Voor het zichtbaar maken van de rechthoekspanningen moet bij voorkeur een oscillograaf GM 5662 worden gebruikt of een andere oscillograaf met zeer snelle tijdbasis ( $\geq 10$  n sec/cm). De oscillograaf GM 5652X is ook bruikbaar, maar niet voor de hoogste frekwenties ( $> 500$  kHz).

1. Frekwentie

SK1 op 100 (kHz).

R1 linksom.

Voer de uitgangsspanningen van de GM 2324 en een nauwkeurige oscillator (bijv. GM 2883) toe aan de horizontale, resp. verticale versterker van een oscillograaf.

Kontroleer de frekwentie d.m.v. een Lissajousfiguur () , zij moet niet  $> 1$  MHz, maar  $\leq 1,3$  MHz zijn.

SK1 op 25 (Hz).

R1 rechtsom.

De frekwentie moet nu  $> 15$  Hz, maar  $< 25$  Hz zijn (te meten met bijv. GM 2317).

Alle standen van SK1 controleren met R1 geheel rechts- en linksom. De bereiken moeten elkaar overlappen.

Opmerking:

Bij het gebruik van een GM 2317 en GM 2883 overlappen de frekwentie-bereiken van de hulpspanningen elkaar ook.

2. Instelling R2, vorm van de rechthoekspanning.

a. SK1 op 25.

R1 rechtsom.

Maak op de oscillograaf 2 beeldjes zichtbaar.

R2 (achterzijde apparaat) zó instellen, dat er geen roosterstroom optreedt, d.w.z. dat de rechthoekspanning geen ronde hoeken heeft.

De asymmetrie mag maximaal 20 % zijn.

N.B. Asymmetrie is het verschil in breedte tussen de positieve en negatieve impuls uitgedrukt in % van de grootste breedte.

De ene kant van de rechthoekspanning mag een spanningsdaling van max, 3% vertonen t.o.v. de totale hoogte; de andere kant moet recht zijn.

De helling is goed zichtbaar te maken door de tijdbasis-frekwentie van de oscillograaf te verhogen, de ene lijn mag nu niet breder zijn dan 3% van de totale hoogte van de rechthoekspanning, de andere lijn moet recht en dun zijn.

b. SK1 op 100.

R1 linksom.

SK2 op 15 (v).

Op de oscillograaf 4 perioden zichtbaar maken, Hierna met C17 de bovenkant van de rechthoekspanning vlak maken (onderdrukking van eventuele oscillatie).

- c. SK1 op 100.  
R1 linksom.  
SK2 op 4.  
Met C21 moet het piekje aan de bovenkant van de rechthoekspanning worden weggedraaid. (Overshoot).
- d. SK1 achtereenvolgens in stappen van 100 naar 25 overschakelen. In elke stand R1 geheel rechts- en linksom draaien.  
SK2 op 4.  
De rechthoekspanning mag nergens een afwijking vertonen.

### 3. Uitgangsspanning.

SK2 op 15.  
Op alle frekwentiebereiken moet de uitgangsspanning  $15V_{t-t}$  zijn  $\pm 10\%$ .  
Als vergelijking een sinusvormige spanning van  $5,36 V_{eff}$  ( $\pm 10\%$ ) toevoeren aan de verticale versterker van de oscillograaf.  
Breng de beeldhoogte op 40 mm.  
De hoogte van de rechthoekspanning moet tussen 34 en 46 mm. liggen.  
Ter verkleining van de capacatieve belasting moet met een meetkop worden gemeten.

### 4. Verzwakker SK2.

SK1 op 100.  
SK2 op 15.  
R1 linksom.  
Voer de uitgangsspanning van de rechthoekgenerator toe aan de verticale versterker van een oscillograaf, waarvan de tijdbasis-frekwentie 500 Hz is.  
Op het scherm moeten 2 banden die 40 mm. uit elkaar liggen, zichtbaar worden gemaakt.  
Schakel SK2 van stand 15 terug naar stand 0,12:

SK2	15	8	4	2	1	0,5	0,25	0,12
Beeldhoogte in mm.	40	26-17	24-16	24-16	24-16	24-16	24-16	23-15

De beeldhoogte moet in iedere stand van SK2 weer op 40 mm. worden gebracht.

### 5. Stijgtijd.

Deze is zó kort, dat de meting alleen met een GM 5662 of andere oscillograaf met zeer snelle tijdbasis ( $\geq 10$  n sec/cm) uitgevoerd kan worden.  
SK1 op 100.  
SK2 op 15.  
R1 linksom.  
Voer de uitgangsspanning van de rechthoekgenerator toe aan de verticale versterker van de oscillograaf. Maak de tijdbasis frekwentie zo hoog dat één beeld op het schema verschijnt.



Met de amplitude-regelaar van de oscillograaf kan het beeld worden uitgerekt.

De verhouding van de lengte van de tijdbasis, waarmee de schrijfsnelheid vast ligt, en de beeldhoogte geeft de stijgtijd aan.

Tussen 10% en 90% van de maximale waarde moet de voorflank < 35 n sec. zijn, de achterflank < 70 n sec.

Herhaal bovenstaande met SK2 op 8. De stijgtijd moet onveranderd blijven.

SK2 op 4 of lager.

Tussen 10% en 90% van de maximale waarde moet de voorflank < 25 n sec. zijn, de achterflank < 50 n sec.

#### Voorbeeld:

Tijdbasisfrequentie ( $f$ ) van de oscillograaf GM 5662 op 1 MHz, te controleren met een geijkte H.F. oscillator (bijv. GM 2883) d.m.v. een Lissajousfiguur.

Meet de lengte ( $l$ ) van de tijdbasis, bijv. 5 cm. De schrijfsnelheid is  $\frac{l}{f} \cdot 1 = 200$  n sec/cm.

Voer de uitgangsspanning van de GM 2324 toe aan de oscillograaf en maak 1 beeld zichtbaar met een beeldhoogte van bijv. 40 mm.

Verleng de tijdbasis 5x met de schakelaar "Ampl".

De schrijfsnelheid van de oscillograaf is nu 40 n sec/cm.

Het deel van 4 mm. tot 36 mm. van de maximale hoogte van het beeld moet, geprojecteerd op de tijdbasis, < 1 cm zijn.

#### 6. Synchronisatiespanning.

Op de standen 2 t/m 6 (25 t/m 100) van SK1 met R1 rechts- en linksom moet de spanning op Bu2 > 3,5  $V_{t-t}$  zijn.

Als vergelijking een sinusvormige spanning van 1,25  $V_{eff}$  toevoeren aan de verticale versterker van de oscillograaf.

Breng de beeldhoogte op 40 mm.

De hoogte van de rechthoekspanning moet > 40 mm. zijn.

Ter verkleining van de capacatieve belasting moet met een meetkop worden gemeten.

#### 7. Externe sturing.

SK1 op "ext."

Tussen Bu3 en Bu4 een signaal van 4 V aansluiten met een frequentie van 25 Hz (liefst GM 2317).

R1 z6 instellen, dat er geen roosterstroom optreedt (rechte hoeken). De rechthoekspanning moet nu ongeveer symmetrisch zijn.

De frequentie van de spanning op Bu1 moet gelijk zijn aan die van de GM 2317.

Vast te stellen door vergelijking van het aantal perioden van het stuursignaal sprongsgewijs tot 1 MHz (voor frequenties < 250 kHz een H.F. oscillator GM 2883 gebruiken, waarvan het uitgangssignaal eerst door de breedbandversterker GM 4532 versterkt moet worden).

De uitgangsspanning op Bu1 van de GM 2324 moet steeds dezelfde frekwentie hebben als het stuursignaal. Met R1 de symmetrie bijregelen.

Verhoog de spanning op Bu3-Du4 tot 30 V. Met R1 moet de spanningsvorm op Bu1 gelijk kunnen worden gemaakt aan die bij een ingangsspanning van 4 V.

Kontrolleren bij 25 Hz en 1 MHz.

#### D. DEMONTAGE.

##### a. Apparaat.

Na het losdraaien van de 3 dopmoeren aan de achterzijde en de 2 schroeven aan de onderzijde van het apparaat kan de kast worden verwijderd; hierna zijn de meeste onderdelen gemakkelijk bereikbaar.

##### b. Schakelaar SK1.

De buitenste schroeven in de bovenstrip van de schakelaar en de buizen E2, E3 en E5 moeten worden verwijderd, één verbinding (~~groene draad~~) moet worden losgesoldeerd. De schakelaar kan nu ver genoeg uit het apparaat worden gelicht om de diverse condensatoren te kunnen bereiken.

##### c. Uitgangskabel; N-connector.

Na het losschroeven van de draadbus moet de kabel met gesoldeerde stekkerpen voorzichtig uit de N-connector worden getrokken.

Voor reparaties of vervanging van deze stekers wordt verwezen naar figuur 8.

##### d. Verloopsteker.

Door het verwijderen van de stekkerpen is het soldeerpunt op de kontaktbus te bereiken.

#### E. BUIZEN.

Nieuwe buizen E3 en E4 moeten 100 uur voorgebrand zijn onder bedrijfscondities alvorens in een apparaat te worden gebruikt.

N.B. Onder bedrijfsconditie wordt verstaan, dat de buis als diode geschakeld is en de gloeispanning als voorgeschreven. De anodespanning wordt zó hoog gekozen dat de katodestroom  $1/6$  van de maximaal toelaatbare katodestroom bedraagt. Voor de hier gebruikte PLB3 bedraagt de maximaal toelaatbare katodestroom 70 mA. De buisstroom in bedrijfsconditie moet dus ongeveer 12 mA zijn.

F. SPANNINGEN.

Deze zijn in figuur 1 aangegeven en dienen ter oriëntatie (tolerantie 15%).

Ze zijn gemeten met een GM 6008 t.o.v. het chassis. De oscillogrammen zijn gemeten met een GM 5652 X; daarbij stond SK1 op 12, SK2 op 15 en R1 linksom.

SJS/GH

Mechanische stuklijst GM 2324.

Fig.	Pos.	Aant.	Omschrijving	Kodenummer
2	1	2	Beugel	E2 742 67.1
2	2	1	Handvat	M7 076 00.1
2	3	1	Tekstplaat	M7 189 12.0
2	4	2	Stekkerbus	B1 615 00.0
2	5	1	Schakelstekkerbus	M7 751 78.0
2	6	4	Knop 22 mm $\emptyset$	B1 545 64.0
2	7	4	Pijlpunt voor knop 22 mm $\emptyset$	23 680 53.0
2	8	4	Dopje voor knop 22 mm $\emptyset$	B1 891 11.0
2	9	1	Coaxiale contrasteker	M7 603 33.0
2	10	1	Aansluitklem	B8 708 10/01
2	11	1	Lens (rood)	A9 864 21.0
3	12	1	Lamphouder	A9 999 76/1x9
3	13	5	Buishouder (Noval)	A9 999 76/9x12
4	14	1	Netschakelaar (2 polig)	B8 710 00/DOO
4	15	1	Spanningscarrousel	A3 228 85.1
7	16	1	Verloopstekker	M7 753 25.0
8		2	Coaxiale steker	M7 990 07.1
		40 cm	Coaxiale kabel 135 $\Omega$	R 209 KA/01EBO
				SJS/GH

T1		M7 614 61.0	R22	47	$\Omega$	A9 999 00/47E
V11	125 °	08 100 97.0	R23	750	$\Omega$	A9 999 00/1K5
L1	120 $\Omega$ 90mA	M7 450 10.0	R24	0.47	k $\Omega$	A9 999 00/1K5
C1	50 $\mu$ F	A9 999 13/M50+	R25	0.1	M $\Omega$	A9 999 00/470K
		50+50	R27	600	$\Omega$	A9 999 00/100K
C2	0.22 $\mu$ F	A9 999 06/220K				A9 999 00/1K2
C3	27000 pF	A9 999 06/27K	R28	82	k $\Omega$	A9 999 00/82K
C4	3900 pF	A9 999 06/3K9	R29	47	$\Omega$	A9 999 00/47E
C5	560 pF	A9 999 04/560E	R31	30		A9 999 00/330E
C6	39 pF	A9 999 04/39E				A9 999 00/33E
C7	0.22 $\mu$ F	A9 999 06/220K	R32	30	$\Omega$	A9 999 00/330E
C8	27000 pF	A9 999 06/27K				A9 999 00/33E
C9	3900 pF	A9 999 06/3K9	R33	31	$\Omega$	A9 999 00/150E
C10	560 pF	A9 999 04/560E				A9 999 00/39E
C11	39 pF	A9 999 04/39E	R34	120	$\Omega$	A9 999 00/120E
C12	0.1 $\mu$ F	A9 999 06/100K	R35	22	$\Omega$	A9 999 00/22E
C13	0.1 $\mu$ F	A9 999 06/100K	R36	20	$\Omega$	A9 999 00/47E
C14	10 pF	A9 999 04/10E				A9 999 00/33E
C15	0.1 $\mu$ F	A9 999 06/100K	R37	41	$\Omega$	A9 999 00/82E
C16	0.22 $\mu$ F	A9 999 06/220K				A9 999 00/82E
C17	25 pF	XU 053 87.0	R38	82	$\Omega$	A9 999 00/82E
C18	100 pF	A9 999 04/100E	R39	165	$\Omega$	A9 999 00/330E
C19	8 $\mu$ F	A9 999 11/P8				A9 999 00/330E
C20	12000 pF	A9 999 04/12K	R40	0.1	M $\Omega$	A9 999 00/100K
C21	5.5 pF	A9 999 08/5E5	R41	10	M $\Omega$	A9 999 00/10M
C23	50+50+50 $\mu$ F	A9 999 13/M50+	R42	6.8	M $\Omega$	A9 999 00/6M8
		50+50	R43	2700	$\Omega$	A9 999 00/2K7
C24	50+50 $\mu$ F	See C1	R44	1.5	M $\Omega$	A9 999 00/1M5
C26	1500 pF	A9 999 04/1K5	R45	47	$\Omega$	A9 999 00/47E
C28	1500 pF	A9 999 04/1K5	R46	47	$\Omega$	A9 999 00/47E
C29	0.1 $\mu$ F	A9 999 06/100K				
R1	0.5 M $\Omega$	A9 999 16/GL	B1	ECC85 )		
		50K+450K	B2	ECC85 )		
R2	0.1 M $\Omega$	A9 999 16/GE	B3	PL83 )		
		100K	B4	PL83 )		
R3	1800 $\Omega$	A9 999 00/1K8	B5	EZ80 )		
R4	270 $\Omega$	A9 999 00/270E	La1	7181N )		
R5	1800 $\Omega$	A9 999 00/1K8				
R6	120 $\Omega$	A9 999 00/120E				
R7	120 $\Omega$	A9 999 00/120E				
R8	4700 $\Omega$	A9 999 00/4K7				
R9	270 $\Omega$	A9 999 00/270E				
R10	4700 $\Omega$	A9 999 00/4K7				
R11	0.27 M $\Omega$	A9 999 00/270K				
R12	0.56 M $\Omega$	A9 999 00/560K				
R13	0.27 M $\Omega$	A9 999 00/270K				
R14	0.56 M $\Omega$	A9 999 00/560K				
R15	1 M $\Omega$	A9 999 00/1M				
R16	1800 $\Omega$	A9 999 00/1K8				
R17	10 k $\Omega$	A9 999 00/10K				
R18	1 M $\Omega$	A9 999 00/1M				
R19	3300 $\Omega$	A9 999 00/3K3				
R20	120 $\Omega$	A9 999 00/120E				
R21	82 k $\Omega$	A9 999 00/82K				

Delivered by  
the Commercial  
Department.

SJS/CH

# GM2324

C	12	26	34	56	29	7	8	28	9	10	11	13	15	16	17	18	19	20	21	22	23	24	25	26	27	28	29	30	31	32	33	34	35	36	37	38	39	40	41	42	43	44	45	46	47	48	49	50	51	52	53	54	55	56	57	58	59	60	61	62	63	64	65	66	67	68	69	70	71	72	73	74	75	76	77	78	79	80	81	82	83	84	85	86	87	88	89	90	91	92	93	94	95	96	97	98	99	100
R	3	14	6	8	144	13	4	11	43	10	12	7	15	16	17	18	19	20	21	22	23	24	25	26	27	28	29	30	31	32	33	34	35	36	37	38	39	40	41	42	43	44	45	46	47	48	49	50	51	52	53	54	55	56	57	58	59	60	61	62	63	64	65	66	67	68	69	70	71	72	73	74	75	76	77	78	79	80	81	82	83	84	85	86	87	88	89	90	91	92	93	94	95	96	97	98	99	100

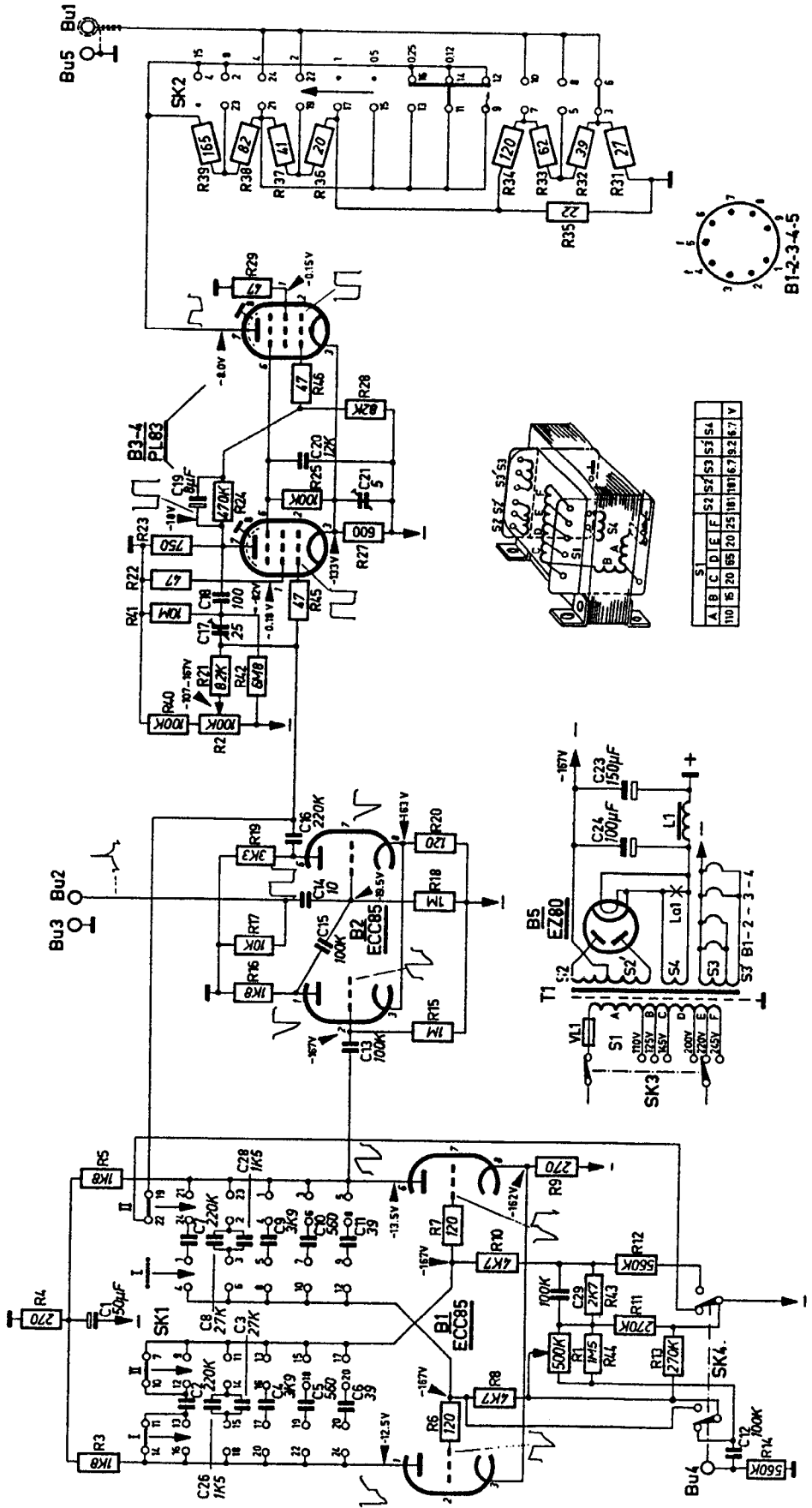


Fig.1

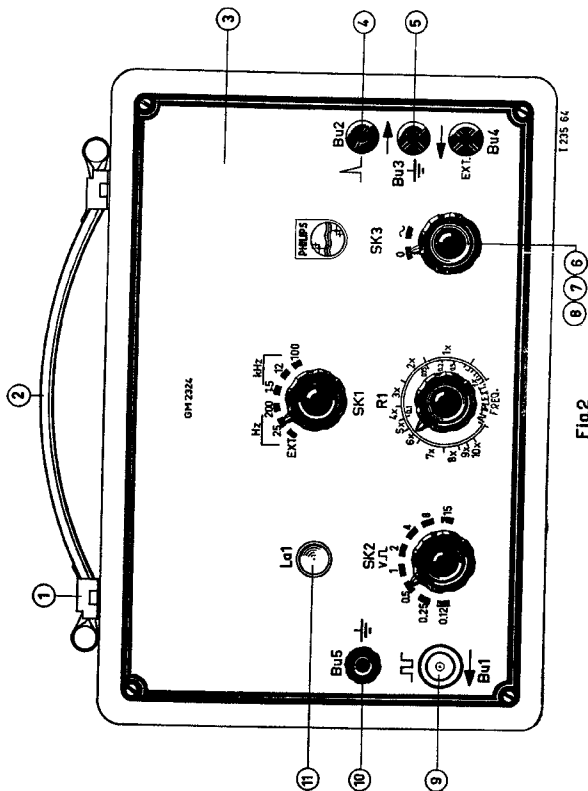
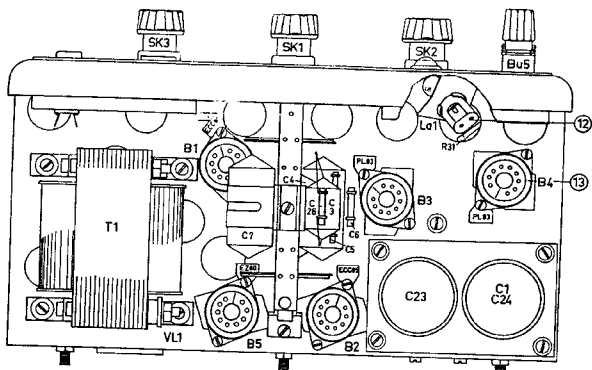
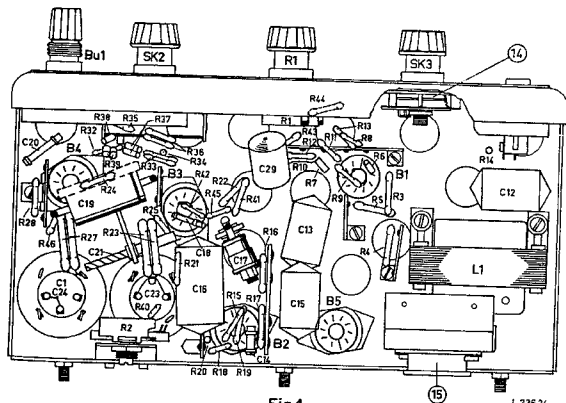


Fig.2



I 235 25

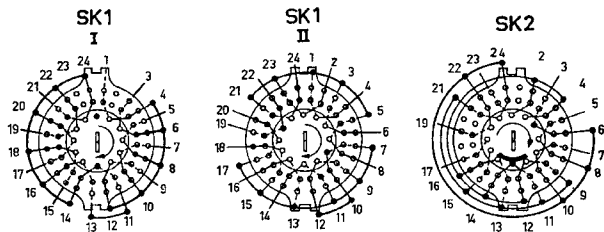
Fig.3



I 235 24

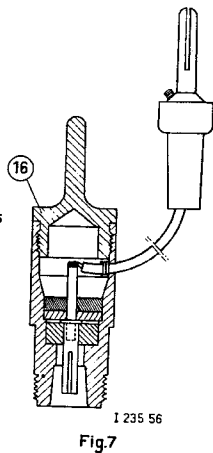
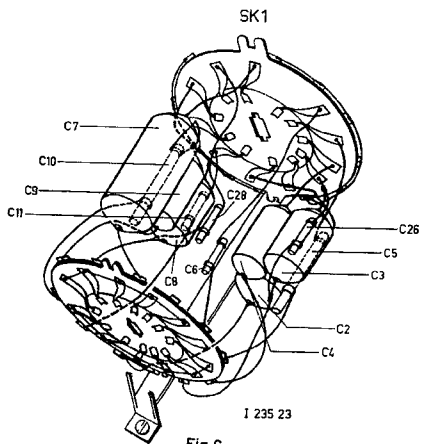
Fig.4





I 235 55

Fig.5



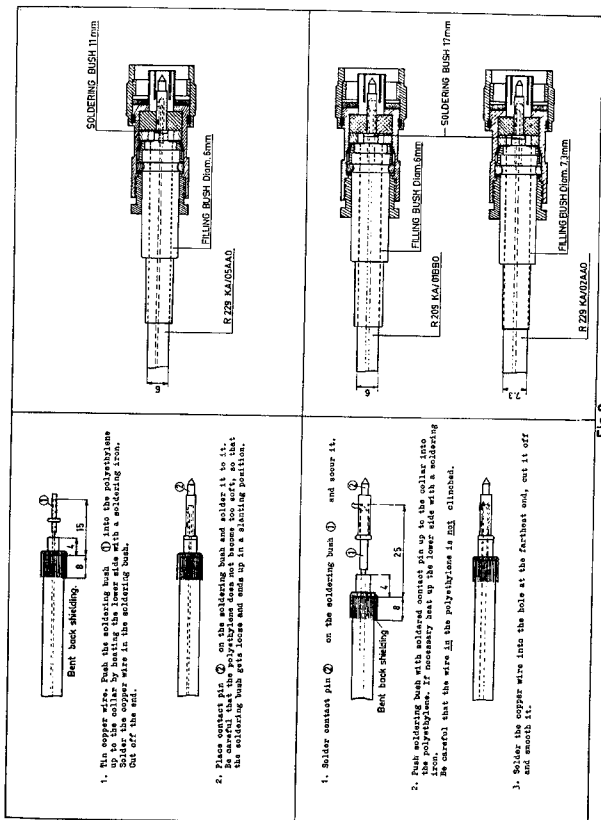


Fig. 8

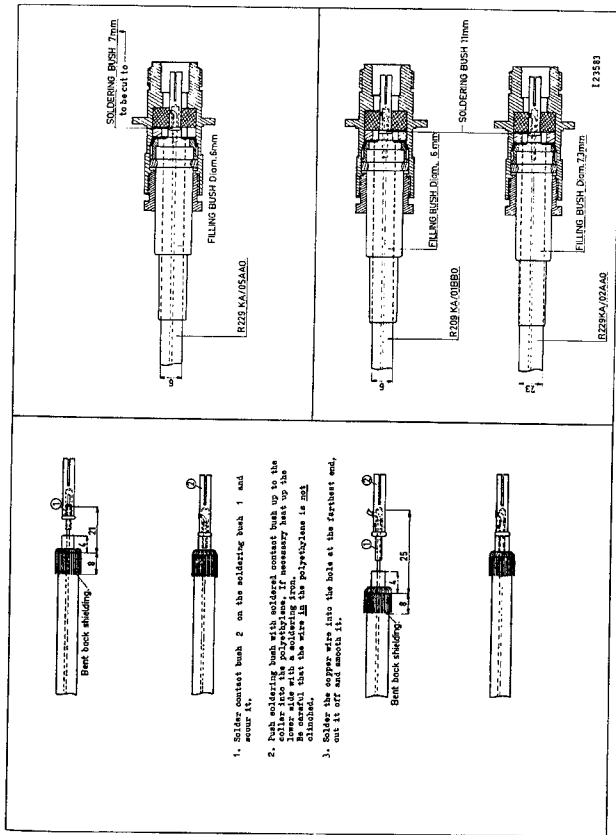


Fig.9

N.V. PHILIPS' GLOEILAMPEN- FABRIEKEN EINDHOVEN	<b>Afleveringscontrole</b>	I
		DATUM 14-2-57
CENTRALE SERVICE AFDELING	GROEP: P.I.T. - E.M.A. ARTIKEL: Rechthoekgenerator TYPE: GM 2324	SJS/GH

#### A. MECHANISCH

Het apparaat op de volgende punten controleren:

- a. Beschadigingen.
- b. Sluiten van de kast.
- c. Aansluiten van de tekstplaat tegen de kast.
- d. Bevestiging en stand van de knoppen; aanwezigheid van de klemdopjes.
- e. Arrêtering van de schakelaars.
- f. Aanwezigheid van uitgangskabel, verloopsteker, netsnoer en gebruiksaanwijziging.

N.B. Wanneer in de afleveringscontrole eigenschappen in getalwaarden zijn uitgedrukt met vermelding van een tolerantie, dan worden deze door de fabriek gegarandeerd.

Getalwaarden zonder toleranties dienen ter oriëntatie en geven de eigenschappen van een gemiddeld apparaat aan.

#### B. ELEKTRISCH

Benodigde meetinstrumenten:

- Buisvoltmeter : bijv. GM 6008 of GM 6015.  
 Generator : bijv. GM 2317 en GM 2883.  
 Versterker : bijv. GM 4532.  
 Oscillograaf : bijv. GM 5654 X en GM 5662 of een andere oscillograaf met een zeer snelle tijdbasis ( $\geq 10$  n sec/cm).

In de meetschakelingen moet voor korte verbindingen worden gezorgd, opdat er geen meetfouten optreden door de zelfinductie van de leidingen; bij voorkeur dient dus de meegeleverde uitgangskabel te worden gebruikt.

##### 1. Netstroom.

Het apparaat goed aarden via de uitgangskabel of Bu5.

De spanningscarroussel op de plaatselijke netspanning instellen, daarna het apparaat op die spanning aansluiten.

De netstroom mag maximaal 200 mA bedragen (bij 220 V).


##### 2. Frekwentie.

SK1 op 100 (kHz).

R1 linksom.


Voer de uitgangsspanning van Bu1 toe aan de horizontale versterker van een oscillograaf.

Op de verticale versterker het signaal van een geijkte meetoscillator (bijv. GM 2883).

Kontroleer de frekwentie d.m.v. een Lissajousfiguur () deze moet  $> 1$  MHz, maar  $< 1,3$  MHz zijn.

SK2 op 25 (Hz).

R1 rechtsom.

Kontroleer opnieuw de frekwentie d.m.v. een Lissajousfiguur () , deze moet  $> 15$  Hz, maar  $< 25$  Hz zijn.  
Alle standen van SK1 kontroleren met R1 geheel rechts- en linksom.  
De frekwentiebereiken moeten elkaar overlappen.

3. Instelling R2, vorm van de rechthoekspanning.

a. SK1 op 25.

R1 rechtsom.

Voer de uitgangsspanning van de rechthoekgenerator toe aan de vertikale versterker van een oscillograaf en maak twee rechthoeken zichtbaar.

R2 (achterwijdé apparaat) eventueel bijregelen wanneer de rechthoeken ronde hoeken hebben.

De asymmetrie mag maximaal 20 % zijn.

N.B. Asymmetrie is het verschil in breedte tussen de positieve en negatieve impuls uitgedrukt in % van de grootste breedte.

De ene kant van de rechthoekspanning mag een spanningsdaling van max. 3 % vertonen t.o.v. de totale hoogte, de andere kant moet recht zijn.

De helling is goed zichtbaar te maken door de tijdbasisfrekwentie van de oscillograaf enige malen te verhogen. De ene kant mag niet breder dan 3 % van de totale hoogte van de rechthoekspanning zijn, de andere kant moet één dunne, rechte lijn zijn.

b. SK1 achtereenvolgens van 25 in stappen naar 100 schakelen.

R1 in elke stand van SK1 links- en rechtsom draaien.

Maak steeds één of meer rechthoeken zichtbaar. Deze mogen geen afwijking vertonen.

N.B. Het volgende punt kan met bovenstaande worden gekombineerd.

4. Uitgangsspanning.

SK2 op 15 (V).

SK1 achtereenvolgens van 100 in stappen naar 25.

R1 in elke stand van SK1 links- en rechtsom.

In elke stand moet de uitgangsspanning op Bu1 15  $V_{t-\tau}$  zijn.

Ter kontrolé

Voer een sinusvormige spanning van  $5,36 V_{eff}$  ( $\pm 10$  %) toe aan de vertikale versterker van een oscillograaf.

Maak een beeld zichtbaar, waarvan de hoogte 40 mm bedraagt.

Voer hierna de uitgangsspanning van de GM 2324 via een meetkop toe aan de vertikale versterker van de oscillograaf. De beeldhoogte moet tussen 34 en 46 mm liggen.

5. Synchronisatiespanning.

SK2 op 15.

SK1 achtereenvolgens van 25 in stappen naar 100.

R1 in elke stand van SK1 links- en rechtsom.

In elke stand moet de spanning tussen Bu2-Bu3  $\geq 3,5 V_{t-\tau}$  zijn.

Ter kontrôle:

Voer een sinusspanning van  $1,25 V_{eff}$  toe aan de verticale versterker van een oscillograaf.

Maak een beeld zichtbaar, waarvan de hoogte 40 mm bedraagt.

Voer hierna de spanning van Bu2-Bu3 van de GM 2324 via een meetkop toe aan de verticale versterker van de oscillograaf. De beeldhoogte moet  $\geq 40$  mm. zijn.

#### 6. Verzwakker SK2.

SK1 op 100.

R1 linksom.

Voer het uitgangssignaal toe aan de verticale versterker van een oscillograaf (bij voorkeur GM 5662), waarbij van een beeldhoogte van 40 mm. wordt uitgegaan:

SK2	15	8	4	2	1	0,5	0,25	0,12
Beeldhoogte (mm)	40	26-17	24-16	24-16	24-16	24-16	24-16	23-15

De beeldhoogte moet in iedere stand van SK2 weer op 40 mm. worden gebracht.

#### 7. Externe sturing.

##### a. SK1 op ext.

Voer aan Bu3-Bu4 een spanning van  $4 V_{eff}$  toe, waarvan de frequentie in een aantal stappen wordt opgevoerd van 25 Hz tot 1 MHz (Tot 250 kHz met een GM 2317, van 250 kHz tot 1 MHz met een GM 2883, waarbij de uitgangsspanning eerst door de breedbandversterker GM 4532 moet worden versterkt).

De frequentie van de spanning op Bu1 van de GM 2324 moet gelijk zijn aan die van het stuursignaal.

Te controleren door vergelijking van het aantal perioden op het scherm van een oscillograaf.

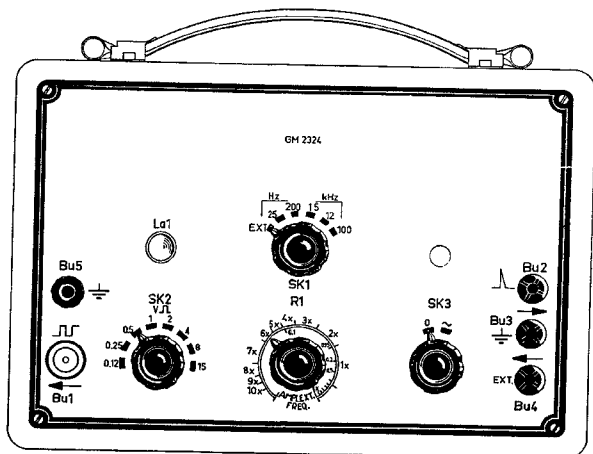
R1 steeds bijregelen dat een symmetrische rechthoekspanning ontstaat.

##### b. Verhoog de stuurspanning tot $50 V_{eff}$ .

Kontroleer het beeld op de oscillograaf bij dezelfde frequenties als voor 7a (de uitgangsspanning van de GM 2317 moet nu ook worden versterkt door een GM 4532).

Met R1 moet de spanningsvorm op Bu1 gelijk te maken zijn aan die bij een stuursignaal van 4 V. De symmetrie moet goed zijn.

GM2324



I 235 22